

Photoelektrische Sensoren
Détecteurs photoélectriques
Photoelectric sensors



LL□ - 3031 - 20□

Schaltabstand
 Portée
 Operating distance **6'000 mm**

Einweg-Lichtschanke

Wichtigste Eigenschaften:

- Schaltabstand von 6'000 mm
- Hohe Schaltfrequenz 1'000 Hz
- Funktionsreserveanzeige mittels eingebauter LED
- Fenster aus Glas, daher problemlose Reinigung
- Hoch belastbares Gehäuse aus PBTP (Crastin)
- Empfindlichkeitseinstellung über eingebautes 12-Gang Potentiometer

Barrière

Caractéristiques principales:

- Portée de 6'000 mm
- Fréquence de commutation élevée: 1'000 Hz
- Affichage de la réserve de fonctionnement par une LED intégrée
- Fenêtre en verre, donc nettoyage facile
- Boîtier très résistant en PBTP (Crastin)
- Réglage de la sensibilité par potentiomètre à 12 tours

Through-beam sensor

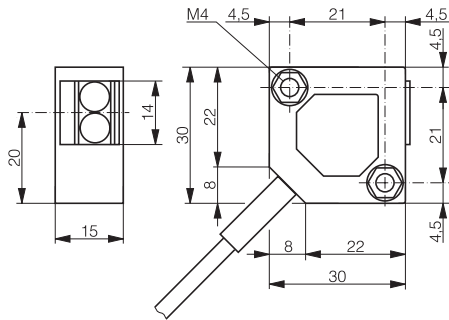
Main features:

- Excellent operating distance of 6,000 mm
- High switching frequency of 1,000 Hz
- Built-in LED for excess-gain indication
- Glass window, easy to clean
- Extremely resistant PBTP (Crastin) housing
- Sensitivity adjustment by means of built-in 12-turn potentiometer

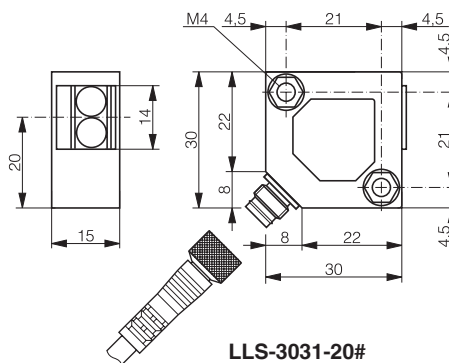
Technische Daten: (gemäss IEC 60947-5-2 / DIN 44030)	Caractéristiques techniques: (selon CEI 60947-5-2 / DIN 44030)	Technical data: (acc. to IEC 60947-5-2 / DIN 44030)	
Bemessungsschaltabstand s_n Sender	Portée nominale s_n Émetteur	Rated operating distance s_n Emitter	6'000 mm LED 880 nm (IR)
Modulationsfrequenz	Fréquence de modulation	Modulation frequency	15 kHz
Spannungsbereich U_B	Tension de service U_B	Supply voltage range U_B	10 ... 36 VDC
Zulässige Restwelligkeit	Ondulation admissible	Max. ripple content	≤ 20%
Ausgangsstrom	Courant de sortie	Output current	≤ 200 mA
Spannungsabfall an Ausgängen	Chute de tension aux sorties	Output voltage drop	≤ 2,0 V bei / à / at 200 mA
Leerlaufstrom Empfänger	Courant hors-charge récepteur	No-load supply current receiver	≤ 10 mA
Leerlaufstrom Sender	Courant hors-charge émetteur	No-load supply current emitter	≤ 15 mA
Testeingang Sender	Entrée test de l'émetteur	Emitter test input	≤ 0,5 mA
(<4V: aus / >8V oder offen: ein)	(<4V: décl. / >8V ou ouvert: encl.)	(<4V: off / >8V or open: on)	
Sperrstrom der Ausgänge	Courant résiduel	Leakage current	≤ 0,1 mA
Schaltfrequenz	Fréquence de commutation	Switching frequency	≤ 1'000 Hz
Schaltzeit	Temps de commutation	Switching time	≤ 0,5 msec
Bereitschaftsverzögerung	Retard à la disponibilité	Time delay before availability	100 msec
Fremdlichtgrenze Halogenlicht	Lumière ambiante max., halogène	Max. ambient light, halogen	5'000 Lux
Fremdlichtgrenze Sonnenlicht	Lumière ambiante max., soleil	Max. ambient light, sun	10'000 Lux
Empfindlichkeitseinstellung	Réglage de sensibilité	Sensitivity setting	Potentiometer / potentiomètre
LEDs: Schaltzustand (gelb)	LEDs: état de la sortie (jaune)	LEDs: output state (yellow)	eingebaut / intégrée / built-in
Funktionsreserve (grün)	réserve de fonctionnement (vert)	excess-gain indication (green)	eingebaut / intégrée / built-in
Umgebungstemperaturbereich	Plage de température ambiante	Ambient temperature range	-25 ... + 55 °C
Kurzschlusschutz	Protection contre les courts-circuits	Short-circuit protection	eingebaut / intégrée / built-in
Verpolungsschutz	Protection contre les inversions	Voltage reversal protection	eingebaut / intégrée / built-in
Induktionsschutz	Protection contre tensions induites	Induction protection	eingebaut / intégrée / built-in
Schocken und Schwingen	Chocs et vibrations	Shock and vibration	IEC 60947-5-2 / 7.4
Leitungslänge	Longueur du câble	Cable length	300 m max.
Gewicht (Sender und Empfänger)	Poids (émetteur et récepteur)	Weight (emitter and receiver)	LLK-... 150 g / LLS-... 34 g
Schutzart	Indice de protection	Degree of protection	IP 67
EMV-Schutz:	Protection CEM:	EMC protection:	
IEC 60947-5-2 (7.2.3.1)	CEI 60947-5-2 (7.2.3.1)	IEC 60947-5-2 (7.2.3.1)	5 kV
IEC 61000-4-2	CEI 61000-4-2	IEC 61000-4-2	Level 3
IEC 61000-4-3	CEI 61000-4-3	IEC 61000-4-3	Level 3
IEC 61000-4-4	CEI 61000-4-4	IEC 61000-4-4	Level 3
Gehäusematerial	Matériau du boîtier	Housing material	PBTP (Crastin)
Fenstermaterial	Matériau de la fenêtre	Window material	Glas / verre / glass
Anschlusskabel (Typ LLK)	Câble de raccordement (type LLK)	Connection cable (model LLK)	PVC 3x0,14mm ² / 18 x 0,1 mm Ø
Anschlussstecker (Typ LLS)	Type de connecteur (type LLS)	Connector type (model LLS)	S8 3p.

Abmessungen / Dimensions / Dimensions:

Diese Zeichnungen lassen sich aus dem Internet (www.contrinex.com) herunterladen.
 Ces dessins peuvent être téléchargés depuis Internet (www.contrinex.com).
 These drawings can be downloaded from the Internet (www.contrinex.com).

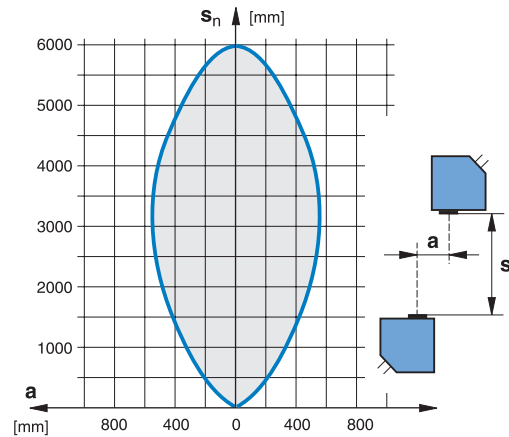


LLK-3031-20#

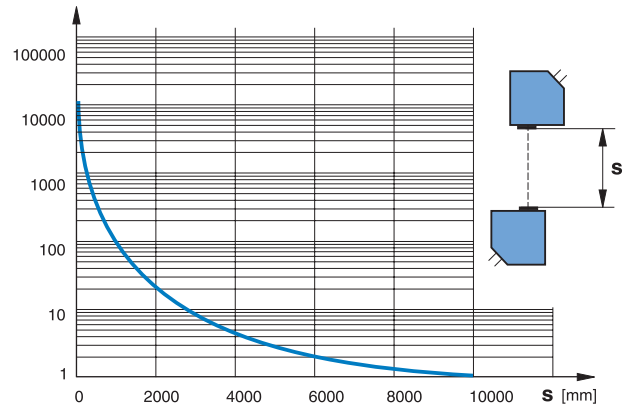


LLS-3031-20#

Ansprechkurve* / Courbe de réponse* / Response diagram*

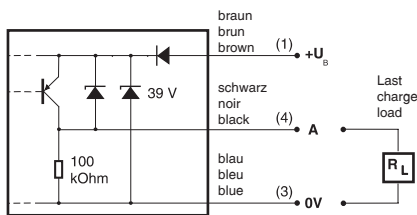


Funktionsreserve* / Réserve de fonctionnement* / Excess gain*

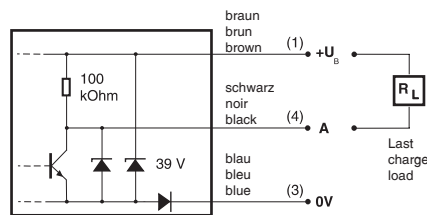


* typische Werte / valeurs typiques / typical values

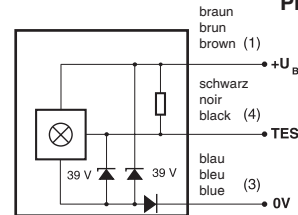
Anschlussschemen / Schémas de raccordement / Wiring diagrams



PNP

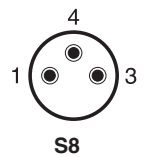


NPN



Sender / émetteur / emitter

Steckerbelegung (Gerät) / Attribution des pins (appareil) / Pin assignment (device)



Typenspektrum / Types disponibles / Available types:

Artikelnummer Numéro article Part number	Bezeichnung désignation part reference	Schaltung polarité polarity	Anschluss raccordement connection	Ausgänge sorties outputs
620 100 434	LLK-3031-202	NPN	Kabel / câble / cable	dunkelschaltend / commutation sans réception / dark-ON
620 100 438	LLK-3031-204	PNP	Kabel / câble / cable	dunkelschaltend / commutation sans réception / dark-ON
620 100 436	LLS-3031-202	NPN	Stecker / connecteur / connector	dunkelschaltend / commutation sans réception / dark-ON
620 100 440	LLS-3031-204	PNP	Stecker / connecteur / connector	dunkelschaltend / commutation sans réception / dark-ON
620 100 441	LLK-3031-200		Kabel / câble / cable	Sender / émetteur / emitter
620 100 442	LLS-3031-200		Stecker / connecteur / connector	Sender / émetteur / emitter

Der Einsatz dieser Geräte in Anwendungen, wo die **Sicherheit von Personen** von deren Funktion abhängt, ist **unzulässig**. Änderungen und Liefermöglichkeiten vorbehalten. Ces détecteurs **ne peuvent être utilisés** dans des applications où la **protection** ou la **sécurité de personnes** est concernée. Sous réserve de modifications et de possibilités de livraison. These proximity switches **must not be used** in applications where the **safety of people** is dependent on their functioning. Terms of delivery and rights to change design reserved.