

## RELAIS STATIQUE A IGBT POUR COURANT CONTINU

SDI0501710



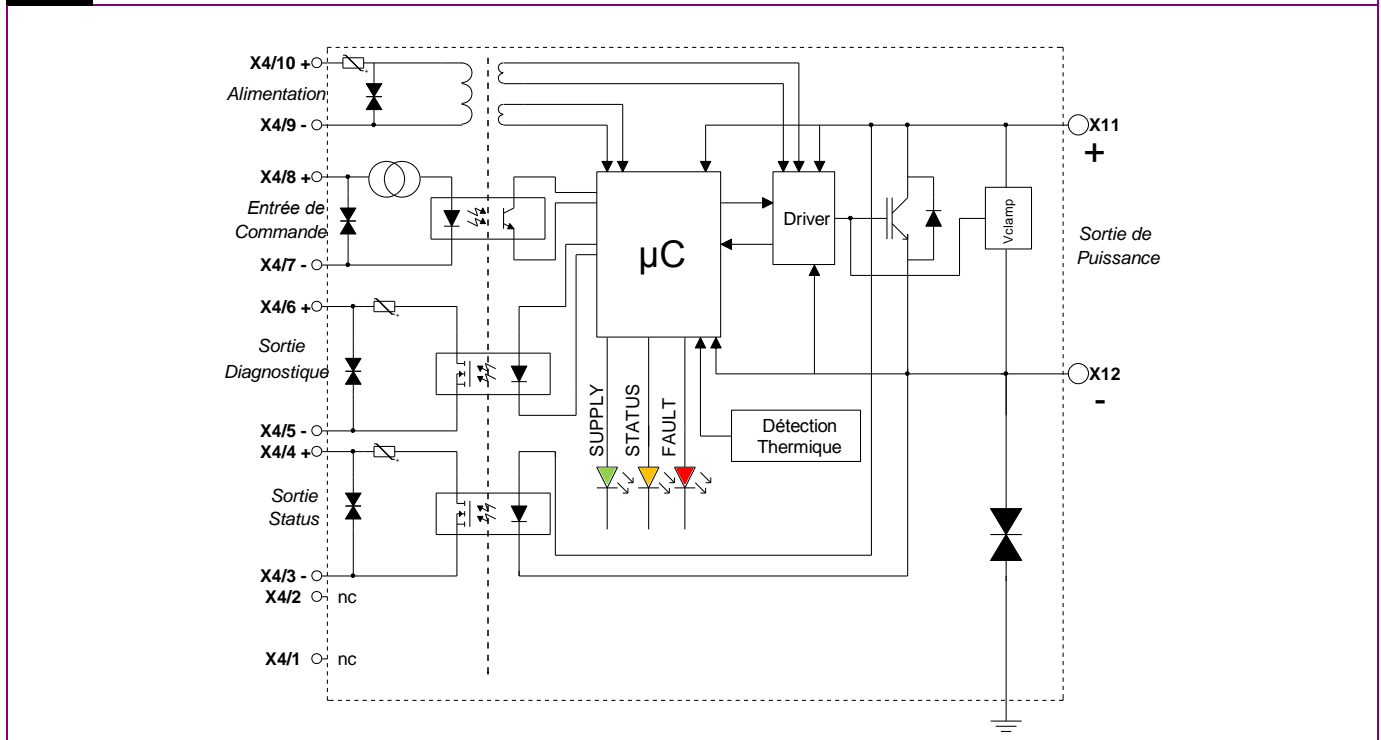
Tension de commande	72-96 & 110VDC
Tension commutable Nominal	750VDC
Courant de charge max. sur dissipateur	50ADC

- ▶ Technologie à base d'IGBT dernière génération.
- ▶ Très faible chute directe de tension à l'état passant.
- ▶ Protections contre les surtensions et transitoires rapides intégrées
- ▶ Protection contre les surcharges et les courts-circuits de la charge
- ▶ Protection en température
- ▶ Livré avec connexions de commande débrochables

Plage de tension d'utilisation	Plage de courant commutable	Tensions de commande	Tensions d'Alimentation	Visualisations	Dimensions (LxHxP)	Poids
12 à 940VDC	0 à 50A (sur dissipateur)	72-96-110VDC	72-96-110VDC	3 LEDs : -SUPPLY (Verte) -STATUS (Orange) -FAULT (Rouge)	157 x 68 x 83 (mm)	1050g

Fig. 1

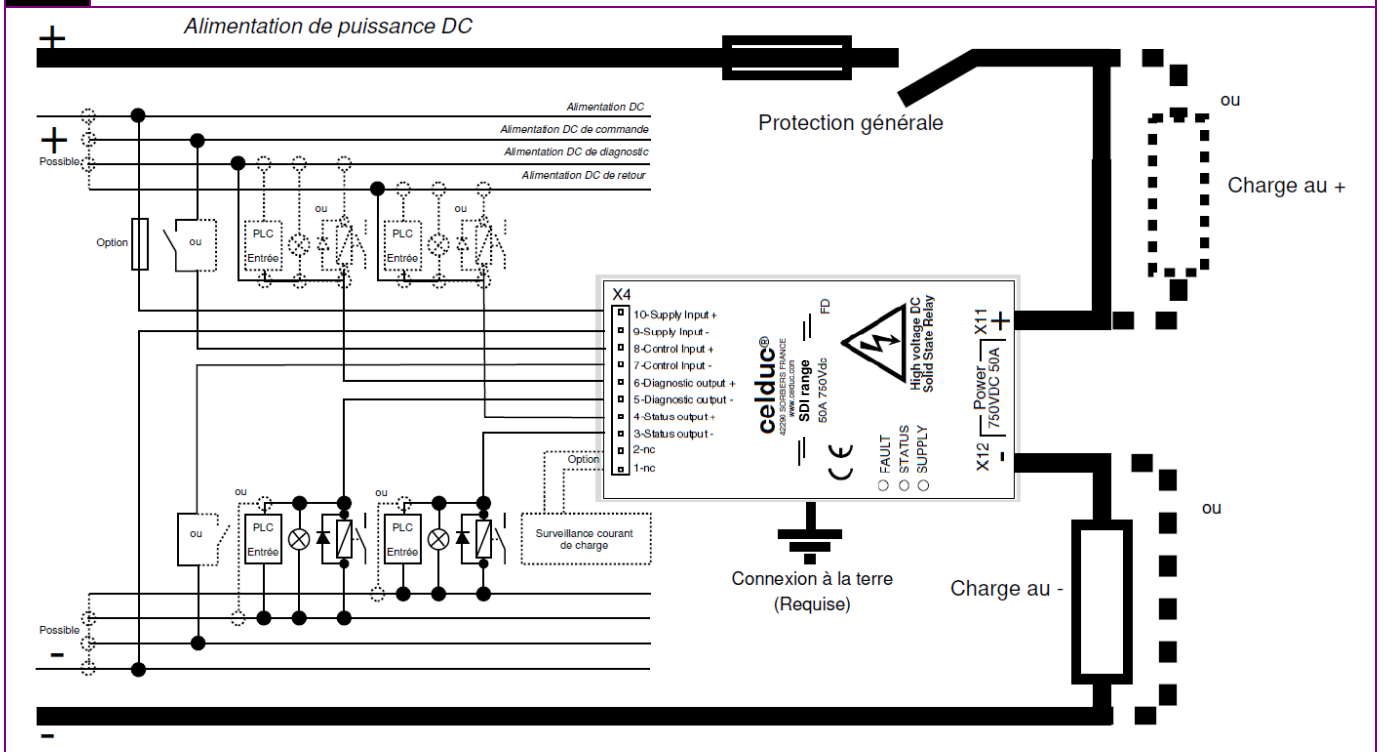
CIRCUIT INTERNE



Proud to serve you

Fig. 2

EXEMPLES DE SCHEMA DE BRANCHEMENT



ENTREE D'ALIMENTATION

	CARACTERISTIQUE	REPERE	VALEUR	INFO.
<b>CIRCUIT ALIMENTATION</b>	Marquage		X4/1 & X4/2	
	Tension d'alimentation nominal	Us	72/96/110Vdc	
	Tension d'alimentation minimal	Us min	50.4Vdc	
	Tension d'alimentation maximal	Us max	137.5Vdc	
	Tension crête maximum	Usp	154Vdc	@pulse<1s
	Courant de consommation typ.	Is	<40mA	
	Courant inverse max	-Is	<1µA	
	Protection contre les surtensions et transitoires rapides de tension		Transil	
	Protection contre les sur-courants et courts-circuits interne		Thermistance	
	Protection contre les inversions de polarités		OUI	
	Protection sous-tension UVLO (Under Voltage Lockout)		OUI	

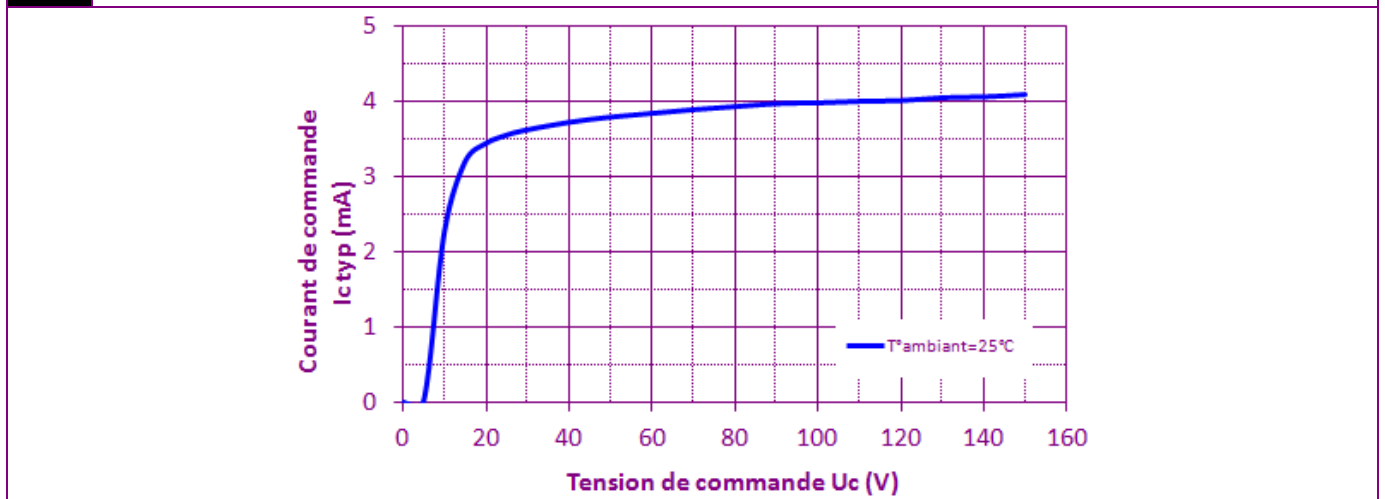
Proud to serve you

**ENTREE DE COMMANDE**

CIRCUIT DE COMMANDE	CARACTERISTIQUE	REPERE	VALEUR	INFO.
	Marquage		X4/3 & X4/4	
	Plage de tension de commande	Uc	72/96/110Vdc	
	Courant consommé	Ic	<6mA	Voir fig. 3
	Courant inverse max	-Ic	<1μA	
	Tension de fermeture min	Uc_on_min	43.2V	
	Tension de relâchement min.	Uc_off_min	4Vdc	
	Tension de commande max.	Ucmax	137.5Vdc	
	Tension inverse max.	-Ucmax	137.5Vdc	
	Impédance d'entrée commande	Re	Limitation électronique du courant	

Fig. 3

CARACTERISTIQUE DE L'ENTREE DE COMMANDE



**CIRCUIT DE PUISSANCE**

Proud to serve you

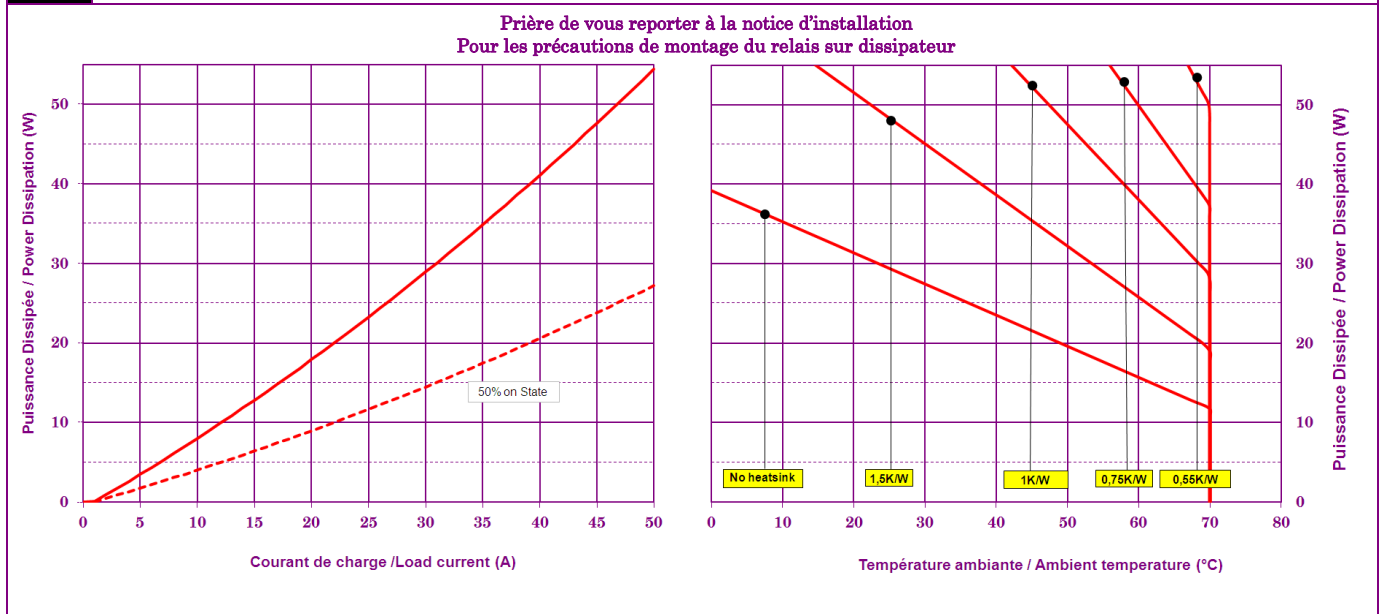
CIRCUIT DE PUISSANCE	CARACTERISTIQUE	REPERE	VALEUR	INFO.
	Tension nominal	Ue	750Vdc	
	Tension permanente min	Uemin	12Vdc	
	Tension permanente max	Umax1	940Vdc	
	Tension non permanente max	Umax2	1000Vdc	@pulse<5min
	Tension crête répétitive	Umax3	1270V	@pulse<20ms
	Courant nominal max.	Ice	50A	<b>Voir fig. 4</b> Valeurs sur dissipateur
	Courant nominal min.	Ice min	0.1A <sup>(*1)</sup>	
	Courant de surcharge crête non répétitif IGBT	Icepeak	300A	<b>Voir fig. 8</b>
	Courant de fuite max.	Icelk	15µA	
	Chute de tension à l'état passant	VCEsat	1.08V	<b>Voir fig. 5</b> @Ie=50A
	Chute de tension inverse (diode interne) typ.	-Ut	1.12V	<b>Voir fig. 6</b> @Ie=50A Tj=125°C
	Inductance de charge max. (charge + longueur ligne)		5mH	@Ie=50A
	Protection contre les surtensions		Protection par clamp actif intégrée	
	Protection contre les courts-circuits		Protection par détection désaturation	
	Courant de détection désaturation typ. (court-circuit)	Ice desat	225A	@Tj=25°C
	Temps min de détection désaturation		7µs	
	Energie d'avalanche impulsionnelle non répétitive max.	Eep	20J	@tpulse=1ms
	Energie d'avalanche impulsionnelle répétitive max.	Eep	5J	@Ie=50A
	Capacité max. à l'état ouvert	Cout	1.65nf	@Uc=0
	Résistance thermique jonction/semelle IGBT	Rthjc	0.054K/W	<b>Voir fig. 7</b>
	Résistance thermique jonction/semelle Diode inverse	Rthjc	0.11K/W	<b>Voir fig. 7</b>
	Résistance thermique semelle/ambient relais	Rthra	2.4K/W	@ΔTra=65°C
	Constante de temps thermique	Tthra	30min	@ΔTra=65°C
Température de jonction max.	Tjmax	105°C	@Ie=50A	
Température de stockage	Tstg	-40->+85°C		
Température de fonctionnement	Tamb	-40->+70°C		
Humidité relative	Hr	5 à 95%		

(\*1) pour le bon fonctionnement de la détection diagnostique, nous recommandons un minimum de courant de 2A.

Proud to serve you

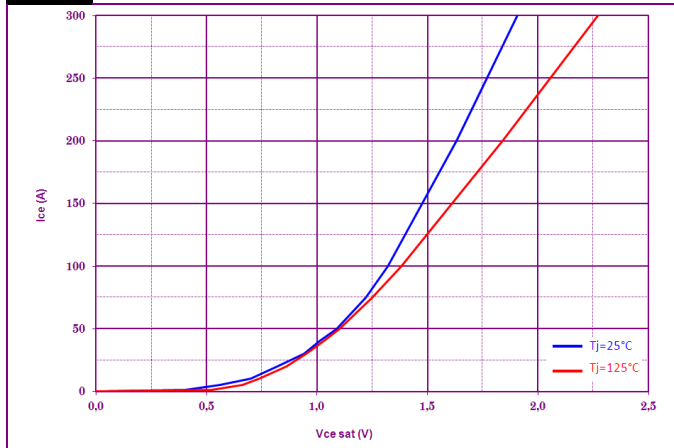
**Fig. 4**

**PUISSANCE DISSIPÉE ET LIMITE DE COURANT EN FONCTION DE LA TEMPÉRATURE**



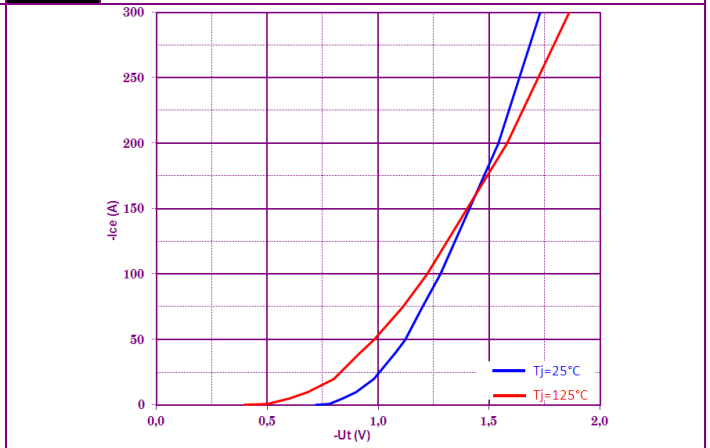
**Fig. 5**

**CHUTE DE TENSION EN DIRECTE (IGBT) EN FONCTION DU COURANT**



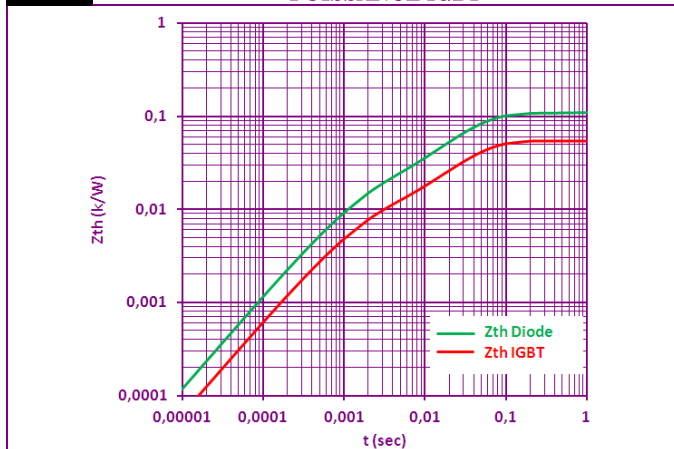
**Fig. 6**

**CHUTE DE TENSION INVERSE (DIODE INVERSE) EN FONCTION DU COURANT**



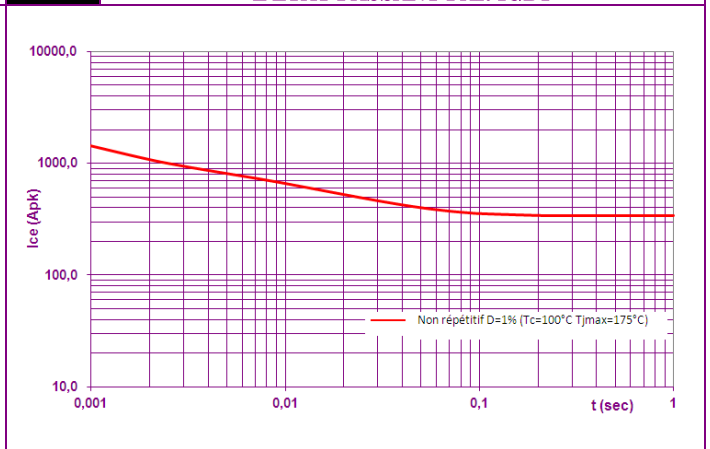
**Fig. 7**

**IMPEDANCE THERMIQUE DE L'ELEMENT DE PUISSANCE IGBT**



**Fig. 8**

**CARACTERISTIQUE DE SURCHARGE ADMISSIBLE A L'ETAT PASSANT PAR IGBT**



Proud to serve you

Informations données pour  $T_{ambiant}=40^\circ C$  et sujettes à modifications sans préavis.

**SORTIES DIAGNOSTIQUE & STATUS**

SORTIE DIAGNOSTIQUE & STATUS	CARACTERISTIQUE	REPERE	VALEUR	INFO.
	Marquage		X4/5 & X4/6 (Sortie DIAGNOSTIQUE) X4/3 & X4/4 (Sortie STATUS)	
	Type de contact		Contact Statique (Photo-MOS) Contact NO ("Ouvert" sans activation ou alimentation)	
	Tension commutable typ.		72/96/110Vdc	
	Tension commutable max.		137.5Vdc	
	Tension commutable min.		16.8Vdc	
	Courant commutable max.		50mA	
	Courant commutable min.		0.1mA	
	Résistance de sortie max. à l'état passant	Rds_on	35Ω	
	Protection contre les surtensions et transitoires rapides de tension		Transil	
Protection contre les sur-courants et courts-circuits		Thermistance		
Protection contre les inversions de polarités		OUI		

Entrée d'Alimentation	Entrée de Commande	Tension Réseau	Circuit de Charge	T° de semelle du relais	LED "SUPPLY"	LED "STATUS"	LED "FAULT"	Sortie Diagnostique	Sortie Status
0	x	x	x	x				Ouvert	Ouvert
UVLO	x	x	x	x				Ouvert	Ouvert
1	0	Oui	OK	<90°C				Ouvert	Ouvert
1	1	Oui	OK	<90°C				Ouvert	Fermé
1	0	Non	OK	<90°C				Fermé	Ouvert
1	1	Non	OK	<90°C				Fermé	Fermé
1	0	Oui	Coupé	<90°C				Fermé	Ouvert
1	1	Oui	Coupé	<90°C				Fermé	Fermé
1	1	Oui	Sur-charge <sup>(*)</sup>	<90°C				Fermé	Ouvert
1	1	Oui	Court-circuit <sup>(*)</sup>	<90°C				Fermé	Ouvert
1	0	x	#0A	x				Fermé	Fermé
1	x	x	x	>90°C				Ouvert	Fermé

LEGENDE:

- Clignotement ton=0,1s toff=0,1s
- Clignotement ton=0,1s toff=2s
- Clignotement ton=1s toff=1s
- Clignotement ton=0,1s toff=0,1s

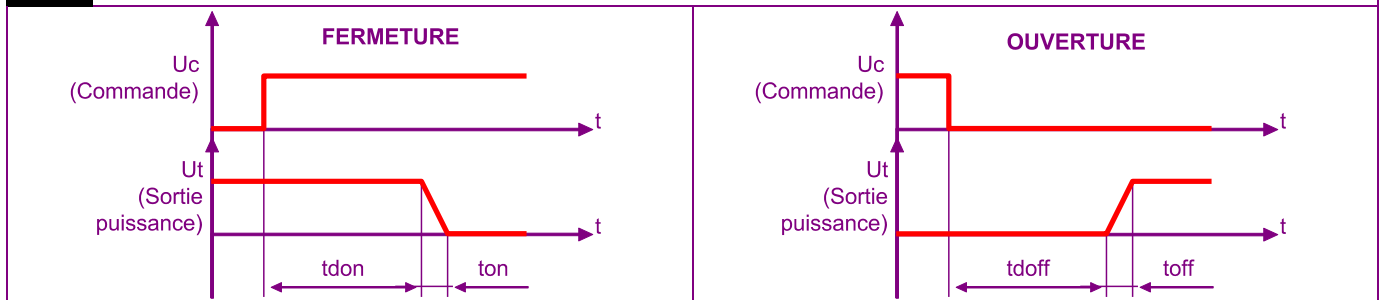
(\*) Après quatre détections de surcharge et/ou court-circuit, le relais se met en sécurité, ce mode est indiqué via un clignotement des trois leds en chenillard, dans ce mode la sortie diagnostique reste fermée et la sortie Status ouverte, pour supprimer ce défaut il faut reinitialiser le produit avec un reset de l'entrée d'alimentation (bornes X4/1+ et X4/2-).

Proud to serve you

**CARACTERISTIQUES TEMPORELLES**

Fig. 2

REPRESENTATIONS DES TEMPS



CARACTERIST. TEMPORELLES	CARACTERISTIQUE	REPERE	VALEUR	INFO.
	Temps de fermeture	<b>ton</b>	1ms	Rload=20Ω Lload=5mH Ue=750Vdc
	Délai à la fermeture	<b>t<sub>don</sub></b>	1.5ms	
	Temps d'ouverture	<b>toff</b>	300μs	Rload=20Ω Lload=5mH Ue=750Vdc
	Délai à l'ouverture	<b>t<sub>doff</sub></b>	1.5ms	
Fréquence de commande marche/arrêt max.	<b>F (marche-arrêt)</b>		1Hz	

**INFORMATIONS GENERALES**

CON- NEXIONS	Connexions	Puissance	Commande
	Type	Vis à tête hexagonale M6	Cage à ressort à ouverture par levier débrochable
	Couple de serrage conseillé	3.75Nm	Par appui via tournevis plat 0.4x2.5
	Type de raccordement	Cosses rondes à œillets M6	1x1.5mm2 max

Boîtier	WELLAMID 6600 PA66 HWV0CP	
Montage	4 vis M5	Voir notice de montage
Bruit	Pas de bruit audible	
Poids	1050g	

Proud to serve you

**NORMES**

<b>GENERA-LITES</b>	Norme de référence		EN50155	
	Classe de température		TX	
	Protection		IP00	
	Marquage CE		OUI	
	Homolog. UL, cULUS et VDE		Possible sur demande	
	Durée de vie		MTTF = 118 ans MTTFd ≥ 24 ans	ISO13849-1 @40°C/750Vdc and 50A

<b>ISOLATION</b>	Norme de référence		EN50124-1	
	Catégories de surtension		OV4 @72-96Vdc OV3 @110Vdc	
	Degré de pollution		PD2	
	Tension assignée de tenue aux chocs entrées/sorties de puissances	Uni	8kV	
	Tension assigné d'isolement entrées/sorties de puissance	Un	0.9kV	
	Tension assignée de tenue aux chocs entre les différents signaux du connecteur X4 (alimentation, commande, sortie Diagnostique et sortie Status)		2.5kV	
	Tenue aux tensions de chocs entre sortie de puissance et terre (semelle aluminium)		4kV <sup>(*3)</sup>	

(\*3) Attention : Le test de tenue aux chocs peut endommager la durée de vie de certains composants, nous vous invitons à faire le test d'isolation à tensions réduites (1500Vpk).

<b>C.E.M. IMMUNITÉ</b>	TYPES DE TESTS	NORME	Résultats	NORME ESSAIS
	Décharges électrostatiques	EN50121-3-2	Valider	EN61000-4-2
	Champs électromagnétiques	EN50121-3-2	Valider	EN61000-4-3
	Transitoires rapides	EN50121-3-2	Valider	EN61000-4-4
	Chocs électriques	EN50121-3-2	Valider	EN61000-4-5
	Champs radioélectriques	EN50121-3-2	Valider	EN61000-4-6

<b>C.E.M. EMISSION</b>	Perturbations conduites et rayonnées	EN50121-3-2	Valider	EN55011
------------------------	--------------------------------------	-------------	---------	---------

<b>AUTRES</b>	Tenue aux Feu & Fumées	EN45545-2	HL2 avec Requis R22	
	Tenue mécanique Chocs & Vibrations	EN61373	Valider	

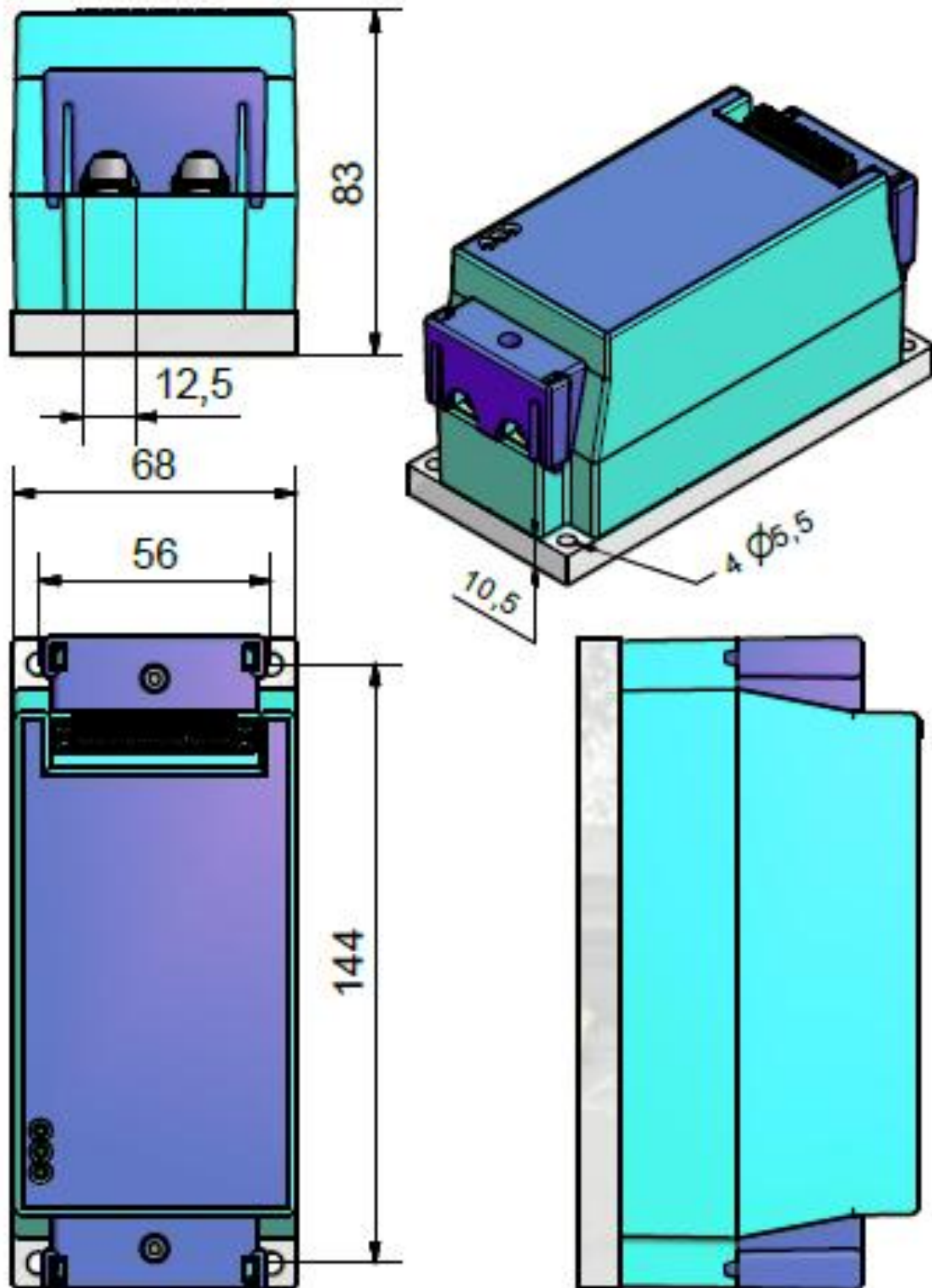
Proud to serve you



*DIMENSIONS*

Fig. 8

DIMENSIONS (en mm)

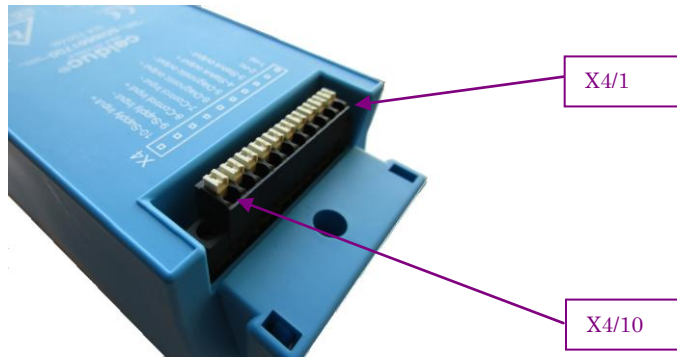


Proud to serve you

Informations données pour Tambiant=40°C et sujettes à modifications sans préavis.

**RACCORDEMENT**

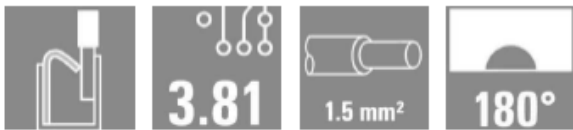
**CONNECTEUR DE COMMANDES**



X4/1

X4/10

==>Connexion ressort « PUSH IN »

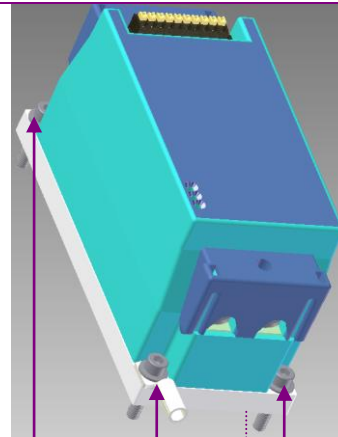


3.81

1.5 mm<sup>2</sup>

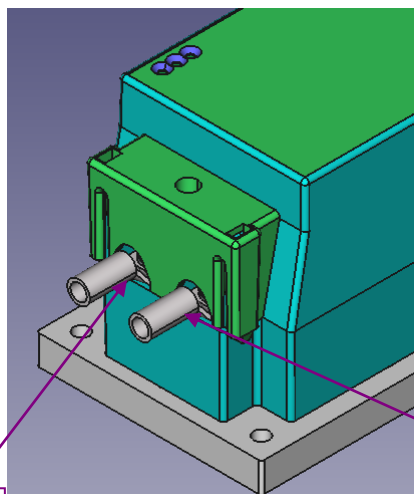
180°

**RACCORDEMENT A LA TERRE**




La mise à la terre du produit avec la terre de l'installation est faite en vissant une cosse du câble de terre directement sur la semelle via l'un des 4 trous (vis M5).  
Les vis de fixations ainsi que les diverses cosse (puissance, terre....) ne sont pas fournis avec le produit.

**BORNES DE PUISSANCE**

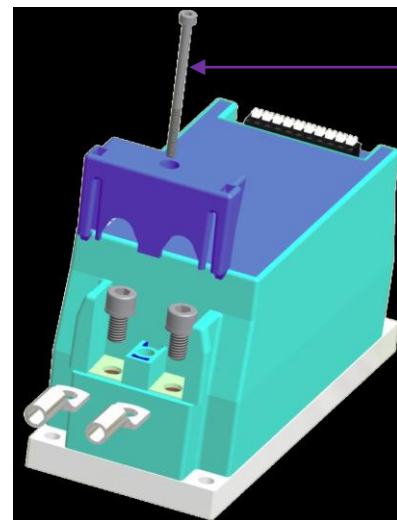


X12 -

X11 +



B max=12mm  
d min=6.2mm  
N max=7mm



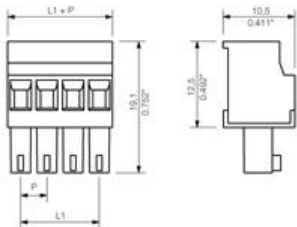
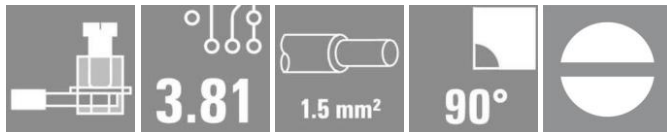
Verrouillage des capots plastiques par vis CHC M3  
Couple de serrage maximum: 1.0Nm

Proud to serve you

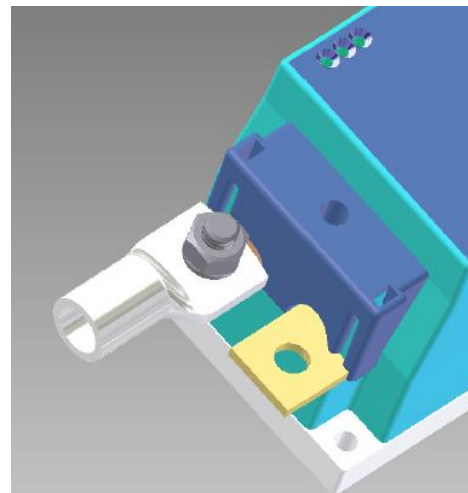
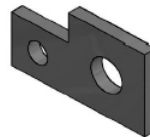
Informations données pour Tambiant=40°C et sujettes à modifications sans préavis.

**OPTIONS**

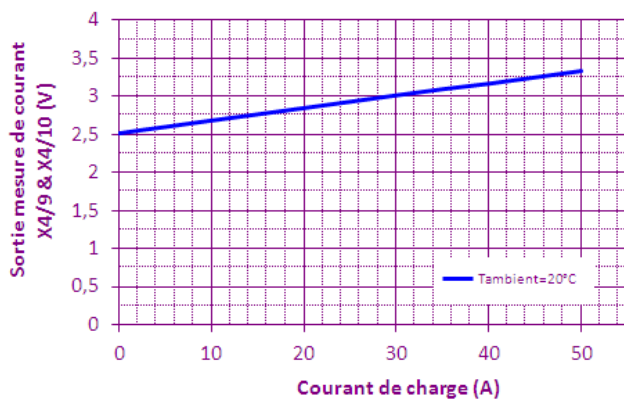
Connecteurs de commande à vis :



Kit de raccordement pour cosses larges :



Possibilité de sortie auxiliaire du connecteur de commande (pin X4/1 et X4/2) de mesure isolée du courant de charge :



Rendez-vous sur notre site internet pour découvrir les autres références d'accessoires (Dissipateur, adaptateurs de montage, graisse thermique...).