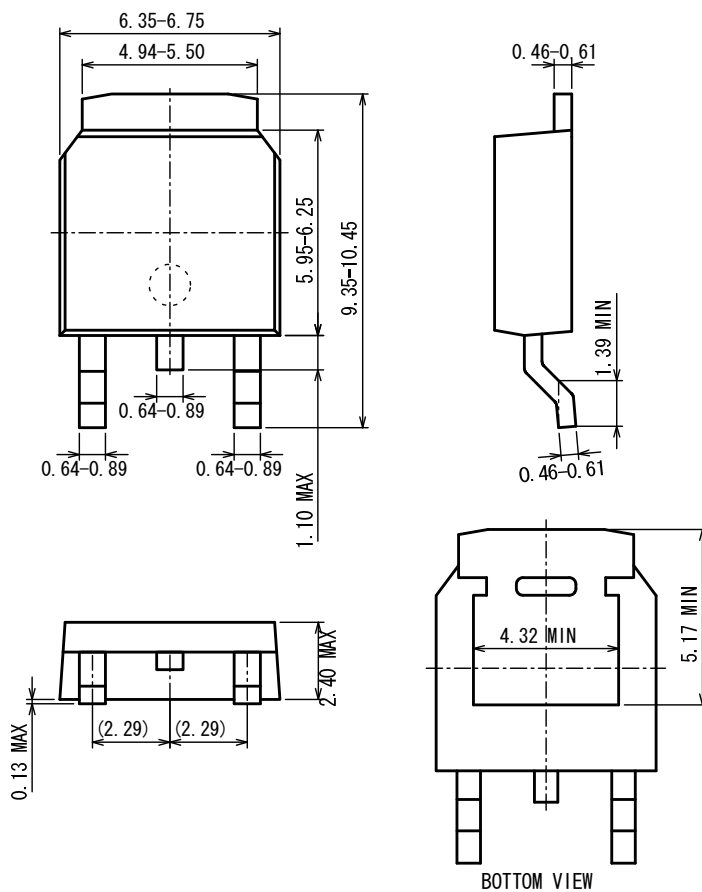


外形寸法図 Packaging Information /
 参考パターン寸法 Reference Pattern Layout Dimensions

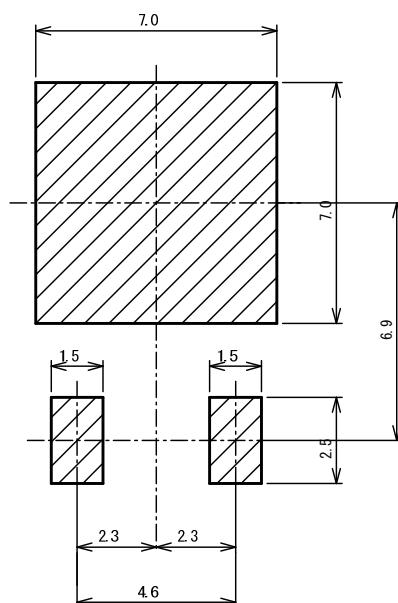
TO-252

Unit: mm

●外形寸法図 / Packaging Information



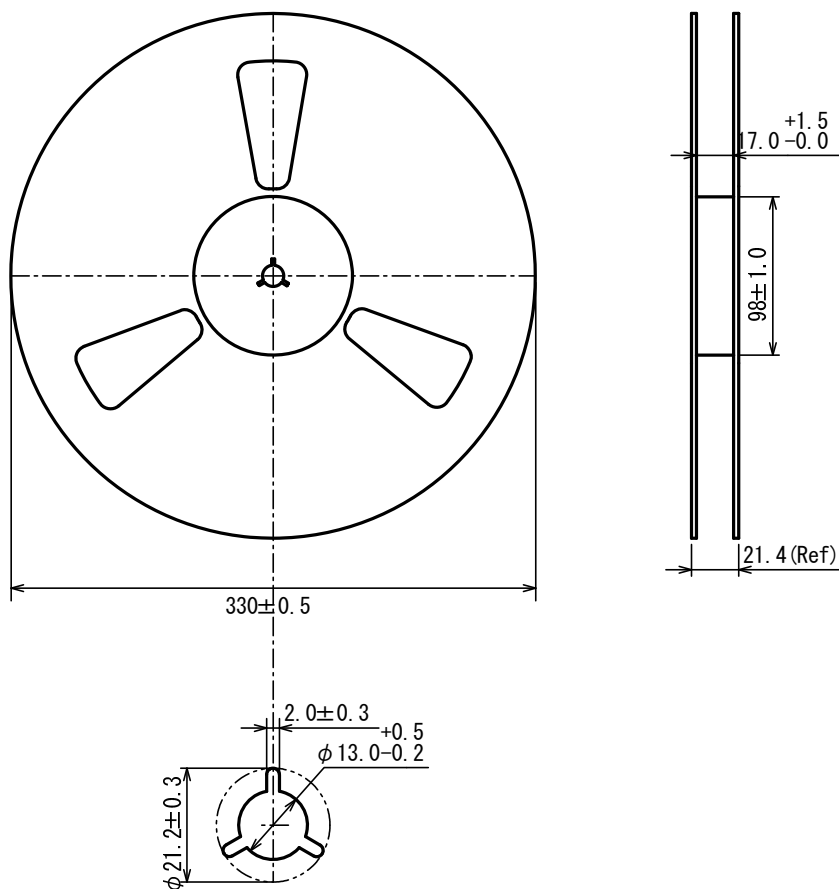
●参考パターン寸法 / Reference Pattern Layout



テーピング仕様 / Taping Specifications

TO-252

●リール/Reel



●テーピング仕様/Taping Specifications

