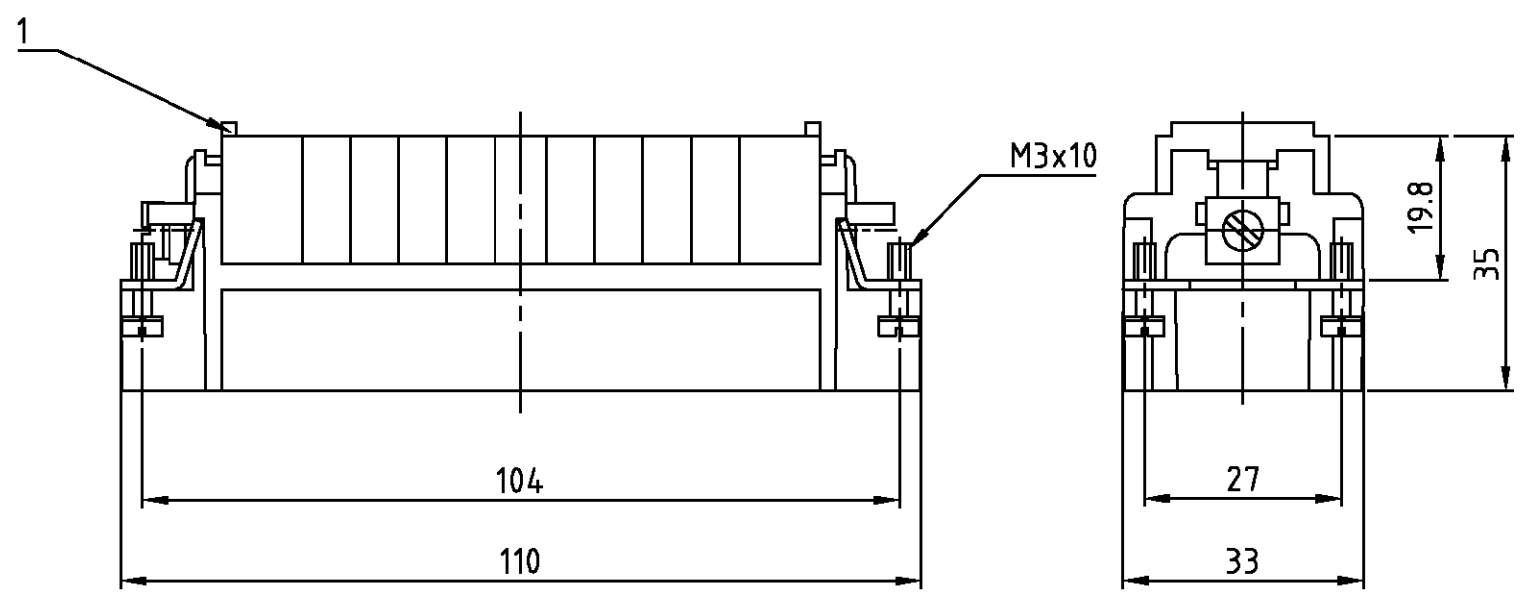


THIS DRAWING IS UNPUBLISHED.  
VERTRAULICHE UNVERÖFFENTLICHTE ZEICHNUNG  
© COPYRIGHT 1998  
BY AMP INCORPORATED. ALL RIGHTS RESERVED.  
ALLE RECHTE VORBEHALTEN

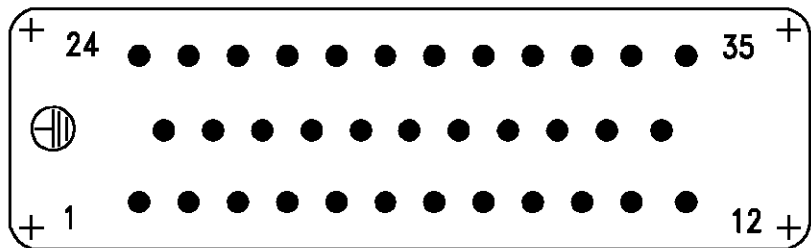
RELEASED FOR PUBLICATION  
FREI FUER VERÖFFENTLICHUNG  
.1998

MATED WITH:  
PASSEND ZU:  
-

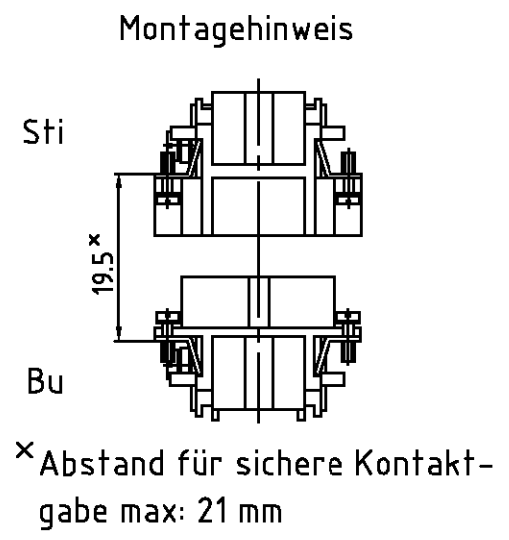
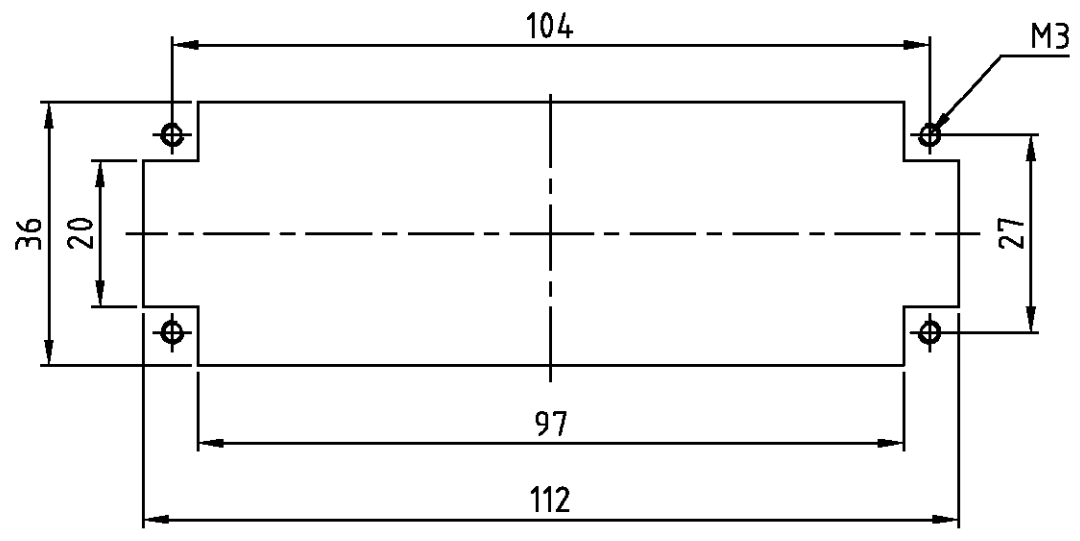
LOC A1	DIST -	REVISIONS ÄNDERUNGEN			DATE	DWN	APVD
PROJEKT NR.: -		P	LTR	DESCRIPTION BESCHREIBUNG	07.03.00	SR	SM
		Zeichnung überarbeitet			Eg00-0577-00		



Kontaktanordnung Ansicht Anschlußseite  
Contact arrangement view from termination side



Montageausschnitt bei Verwendung ohne Gehäuse  
Panel cut-out for contact insert when used without housing



- Notes,
- ① Material: insert, PBT  
UL-File Nr.: E41613(M)
  - ② Finish: contact; Ag, Au

- Bemerkungen, Ⓐ
- ① Material: Einsatz: PBT  
UL-File Nr.: E41613(M)
  - ② Oberfläche: Kontakte; Ag, Au

1	Stifteinsatz HVT.35 Crimp	⚠	dunkelgrau	1	-	
2-3	DESCRIPTION / BENENNUNG	MATERIAL	COLOR / FARBE	ITEM NO. POS.	REMARKS / BEMERKUNGEN	
HVT.35.Sti.C	<small>THIS DRAWING IS A CONTROLLED DOCUMENT FOR AMP INCORPORATED. IT IS SUBJECT TO CHANGE AND THE CONTROLLING ENGINEERING ORGANIZATION SHOULD BE CONTACTED FOR THE LATEST REVISION. DIESES ZEICHNUNGSOKUMENT WIRD DURCH AMP INCORPORATED KONTROLLIERT. ÄNDERUNGEN, DIE DEM TECHNISCHEN FORTSCHRITT DIENEN, SIND VORBEHALTEN. DEN JEWIGEN LETZTGÜLTIGEN ÄNDERUNGSSTAND ERFAHREN SIE AUF ANFRAGE.</small>		DWN Schneider	24.03.1999	HTS Elektrotechnik 53819 Neunkirchen, Germany	
	<small>DIMENSIONS: DIMENSIONEN: mm</small>		CHK Schweiger	24.03.1999		
	<small>TOLERANCES UNLESS OTHERWISE SPECIFIED: ALL GEMEINTOLERANZEN</small>		APVD		NAME	
	<small>n. ISO 8015 n. ISO 2768 - mH -E n. DIN 16901 - 140</small>		-		Male insert HVT.35.Sti.C Stifteinsatz HVT.35.Sti.C	
<small>0 PLC 1 PLC 2 PLC 3 PLC</small>		PRODUCT SPEC PRODUKTSPEZ.		SIZE		
<small>ANGLES / WINKEL #</small>		APPLICATION SPEC VERARBEITUNGSSPEZ.		CAGE CODE		
<small>MATERIAL</small>		WEIGHT GEWICHT		DRAWING NO ZEICHNUNGS-NR.		
-		-		A3 00779		
-		-		D= 1104012		
		CUSTOMER DRAWING		/KUNDENZEICHNUNG		
		SCALE MASSSTAB 1:1		SHEET BLATT 1 OF 1		
				REV. A2		