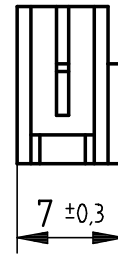
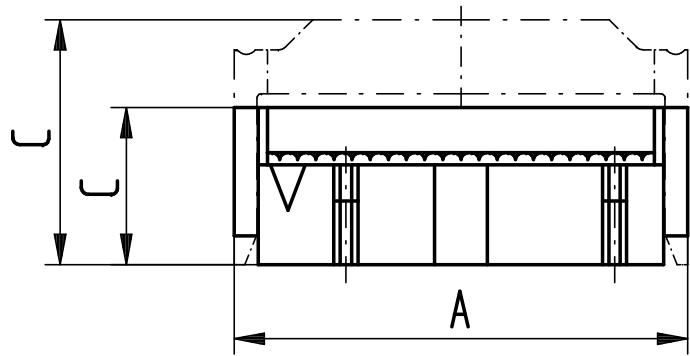
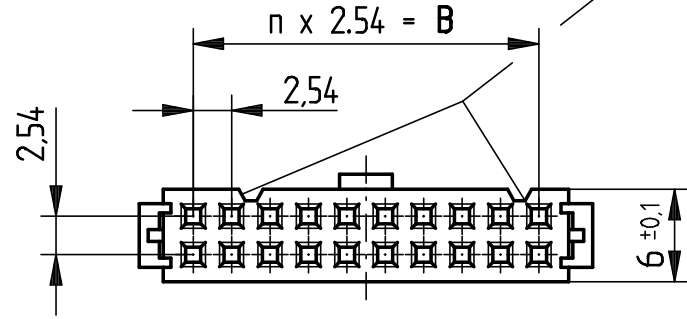


Ausnehmungen für Polungselement, Anzahl siehe Tabelle
recesses for polarisation element, number see table



Darstellung 20 Pol / *drawing for 20 contacts*
 Anschlussart : Schneidklemme / *Terminal Type : insulation displacement*
 Bauart : 07 / *Type : 07*
 Anforderungsstufe : 2 / *Class : 2*
 Aufdruck : ohne / *Logo : without*
 Flachbandkabel AWG 28 (0,08mm²) AWG 26 (0,14mm²)
ribbon cable AWG 28 (0,08mm²) AWG 26 (0,14mm²)
 Fehlende Masse und Angaben gemäss MIL - C 83503/DIN 41651
Missing information and dimensions according to MIL - C 83503/DIN 41651

100102170001	10	17.3	10.16	10.5	16.3	1	nein / <i>no</i>
Ident.-Nr.: <i>Part No.:</i>	Polzahl <i>No. of Contacts</i>	A ±0.1	B	C ±0.1 <i>ohne/without mit/with</i> Zugentlastungsbügel <i>Strain relief clamp</i>		Anzahl der Ausnehmungen <i>number of recesses</i>	Zugentlastungsbügel <i>Strain relief clamp</i>
Consider protection memo from DIN 34	Information:			Tolerances		Scale	2:1
	All rights reserved. Only for information. To insure that this is the latest version of this drawing, please contact one of the ERNI companies before using.			Subject to modification without prior notice. Drawing will not be updated.		Designation LPV - Federleiste LPV - Female Connector	
b Index					www.ERNI.com	100102170001	K
		Date		M:00071318.SZA		LPVF	