



## Funk-Entstörfilter

für Printmontage im Kunststoffgehäuse und Metallgehäuse

## Radio-Interference Suppression Filters

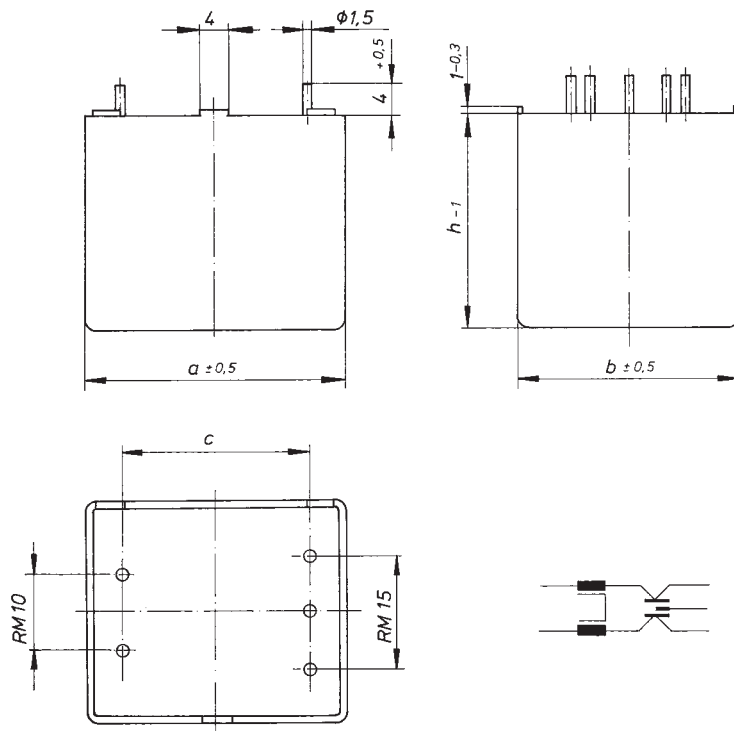
for PCB-mounting

encapsulation: rectangular plastic case and metal case

## Filtres d'antiparasitage

pour montage sur circuit imprimé

boîtier: métallique et plastique rectangulaire



Nennstrom Rated current Courant nominal	Nennkapazität Rated capacitance Capacité nominale	Nenninduktivität Rated inductance Inductance nominale	Abmessungen Dimensions				Teile-Nr. Part number Référence
			a	b	h	c	
1 A	0,12 $\mu$ F + 2 x 2400 pF X1Y	2 x 4 mH	34,5	29,5	28	25	F012-013/000
1 A		2 x 12 mH	34,5	29,5	28	25	F012-016/000
2 A		2 x 2 mH	34,5	29,5	28	25	F012-010/000
4 A		2 x 2 mH	34,5	29,5	28	25	F012-011/000
6 A		2 x 2 mH	45,5	38,5	31	37,5	F012-012/000

Weitere Kapazitäts- und Induktivitätswerte auf Anfrage  
Other values upon request / D'autres capacités et inductances sur demande

Nennspannung: AC 110/250 V 50/60 Hz  
 Kapazitätsabweichung:  $\pm 20\%$   
 Kondensatorenklasse: X1Y2  
 Induktivitätsabweichung:  $-30\% / +50\%$   
 Ausführung: Kunststoffgehäuse  
 Klimakategorie: 25/100/21-C nach IEC 60068-1  
 Anschlüsse: Lötanschlüsse für gedruckte Schaltung im Rastermaß mit Entladewiderstand 2M2  
 Sonderausführung:

Rated voltage: AC 110/250 V 50/60 Hz  
 Capacitance tolerance:  $\pm 20\%$   
 Capacitor class: X1Y2  
 Inductance tolerance:  $-30\% / +50\%$   
 Encapsulation: plastic case  
 Climatic category: 25/100/21-C to IEC 60068-1  
 Connections: solder pins for PCB mounting  
 Special version: discharge resistor 2M2



Tension nominale: c.a. 110/250 V 50/60 Hz  
Tolérances des capacités:  $\pm 20\%$   
Classes des condensateurs: X1Y2  
Tolérances des inductances:  $-30\% / +50\%$   
Boîtier: boîtier plastique  
Categorie climatique: 25/100/21-C selon IEC 60068-1  
Connexions: chevilles à souder pour circuits imprimés propres au système de grille  
Exécution spéciale: résistance de décharge 2M2

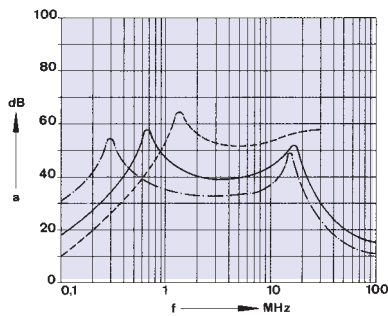
Prüfzeichen:

Approvals:

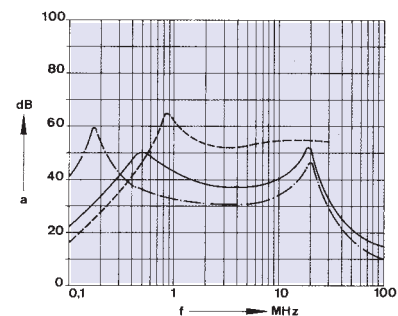
Homologations:



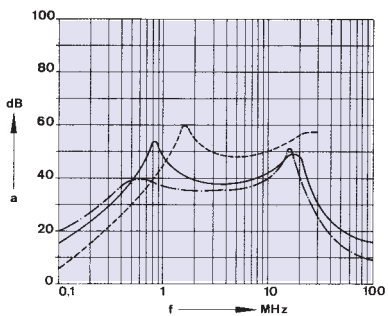
EN 60939-2



F012-013/000



F012-016/000



F012-010/000

Einfügungsdämpfung (Richtwerte), Messung im 50 $\Omega$ -System  
Insertion loss (approx. values) measured in 50 $\Omega$ -System  
Affaiblissement d'insertion (valeurs indicatives) Mesurage dans le circuit 50 $\Omega$

| unsymmetrische Messung, Abschluss des Nachbarzweiges  
Non-symmetric measurement  
Mesurage non-symétrique

| asymmetrische Messung, beide Zweige parallel (common mode)  
Asymmetric measurement (common mode)  
Mesurage asymétrique (common mode)

| symmetrische Messung (differential mode)  
Symmetric measurement (differential mode)  
Mesurage symétrique (differential mode)