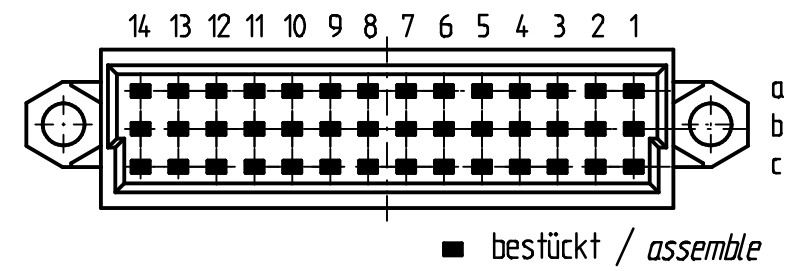
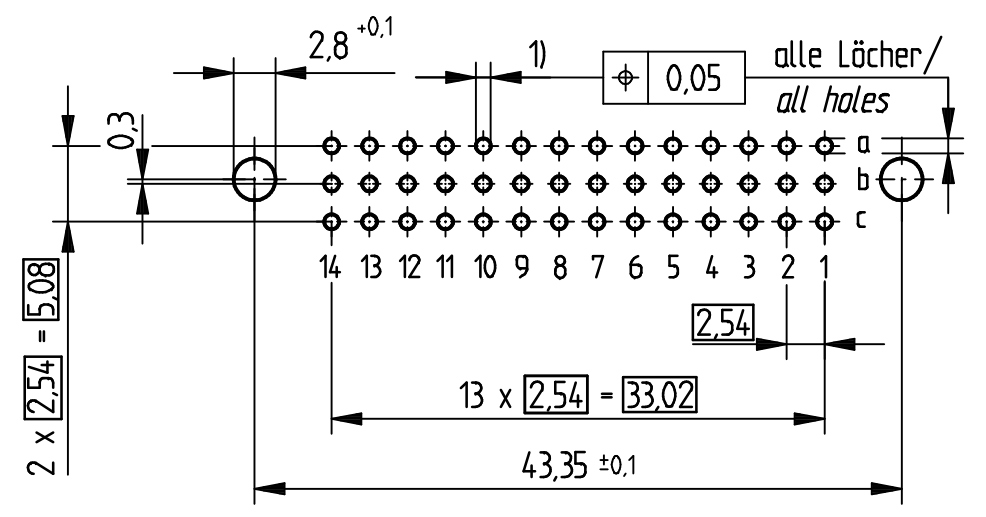


Elastische Einpresszone / *compliant pressfit zone*
 Isolierwerkstoff / *housing material* : PBT GF30
 Bauart 7 / *type 7*
 Anforderungsstufe 2 = 400 Steckzyklen / *performance class 2 = 400 mating cycles*
 Fehlende Masse und Angaben gemäß IEC 60 603-2 / DIN EN 60 603-2
 Missing information and dimensions according to IEC 60 603-2 / DIN EN 60 603-2
 Schichtaufbau im metallisierten Loch siehe Zeichnung 164062
diameter of drilled hole see drawing 164062
 1) $\phi 1,0 \pm 0,06$ Durchmesser des metallisierten Loches
 $\phi 1,0 \pm 0,06$ Diameter of finished plated-through hole
 Bedruckung siehe Zeichnung 294875
 Marking see drawing 294875

Bestückungsplan / *contact layout*



Leiterplatten-Lochbild / *PCB drillhole pattern*



ECC = Eurocard Center Connector

Information:	Tolerances	 All Dimensions in mm	Scale	1:1
	All rights reserved. Only for information. To insure that this is the latest version of this drawing, please contact one of the ERNI companies before using.		Designation Federleiste ZW BA 7 42 EE Fem. Conn. ECC BA7 42 Pressfit	
Subject to modification without prior notice. Drawing will not be updated.		 www.ERNI.com	374358	
Index	Date	H:00067891.SZA	STVZW	

Consider protection memo from DIN 34