



概述

H 79L09 为单片 3 端固定正稳压电路，应用范围广。可提供-5V 的输出电压，输出电流超过 100mA。内含过流、过热和过载保护电路，以增强该电路性能。

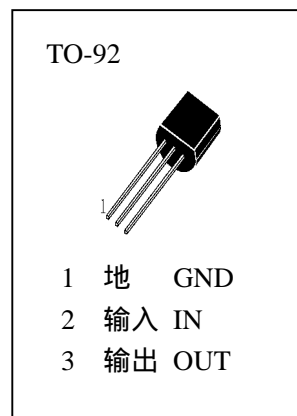
主要特点

- 输出电流超过 100mA
- 低噪声
- 纹波抑制比高
- 具有功放输出保护
- 过热保护
- 过流及短路保护

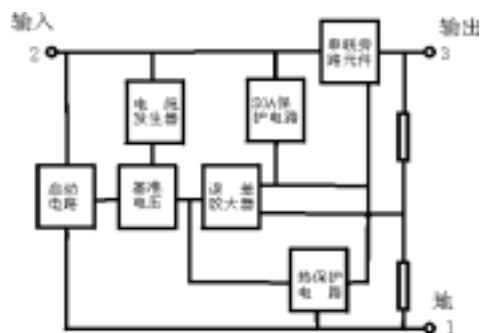
极限值 ($T_a=25^\circ\text{C}$)

V_{IN} ——输入电压.....	-30V
T_{amb} ——工作环境温度.....	-20~85
T_{stg} ——贮存温度.....	-55~150
T_j ——结温.....	-55~150

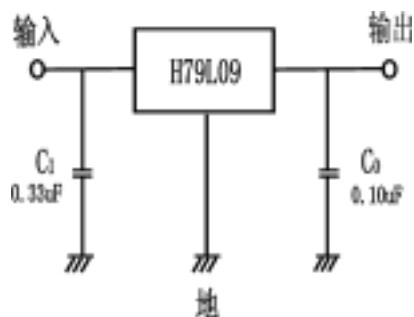
外形图及引脚排列



功能框图



典型连接图





电参数 (除非另有说明, $V_{IN}=-15V$, $I_o=40mA$, $0 \leq T_j \leq 125$, $C_{IN}=0.33 \mu F$, $C_{OUT}=0.1 \mu F$)

参数符号	符号说明	最小值	典型值	最大值	单位	测试条件
V_o	输出电压	-8.6	-9.0	-9.4	V	$T_j=25$
		-8.55		-9.45		$-24V \leq V_{IN} \leq -11.5V$, $1mA \leq I_o \leq 40mA$
		-8.55		-9.45		$V_{IN}=-15V$, $1mA \leq I_o \leq 70mA$
V_o	电压调整率		15	200	mV	$T_j=25$, $-24V \leq V_{IN} \leq -11.5V$
				150		$T_j=25$, $-24V \leq V_{IN} \leq -12V$
V_o	负载调整率			90	mV	$T_j=25$, $1mA \leq I_o \leq 100mA$
				45		$T_j=25$, $1mA \leq I_o \leq 40mA$
I_o	静态电流		2.3	6.0	mA	$T_j=25$
I_o	静态电流变化率			1.5	mA	$-24V \leq V_{IN} \leq -11.5V$
				0.1		$1mA \leq I_o \leq 40mA$
V_N	输出噪声电压			60	μV	$T_j=25$, $10Hz \leq f \leq 100kHz$
RR	纹波抑制比	38	50		dB	$T_j=25$, $-22V \leq V_{IN} \leq -12V$, $f=120Hz$
V_o	下降电压		1.7		V	$T_j=25$