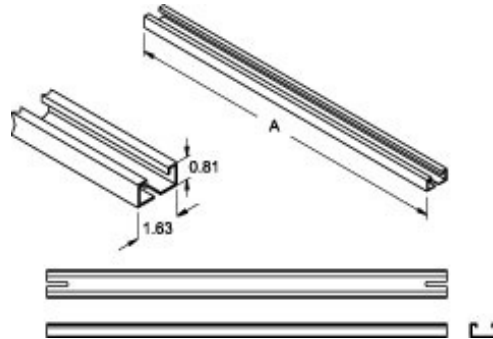


Trousse de montage de profilés en C *S2CCMK Series*



- Utiliser dans une tourelle, un terminal de données et une base.
- Sert de support de montage réglable (côte à côte) pour des panneaux de base et tous les supports de rail.
- Disponible en 4 largeurs.
- Fini texturé noir.



Part No.	Fits Console Width	A
2CMC24	24.00	23.50
2CMC36	36.00	33.50
2CMC48	48.00	47.50
2CMC60	60.00	59.50

Les données sont sujettes à changement sans préavis.