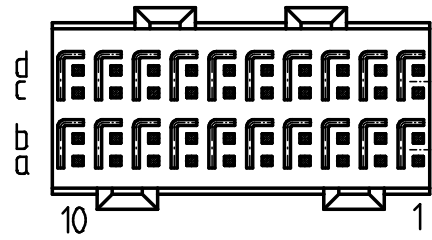
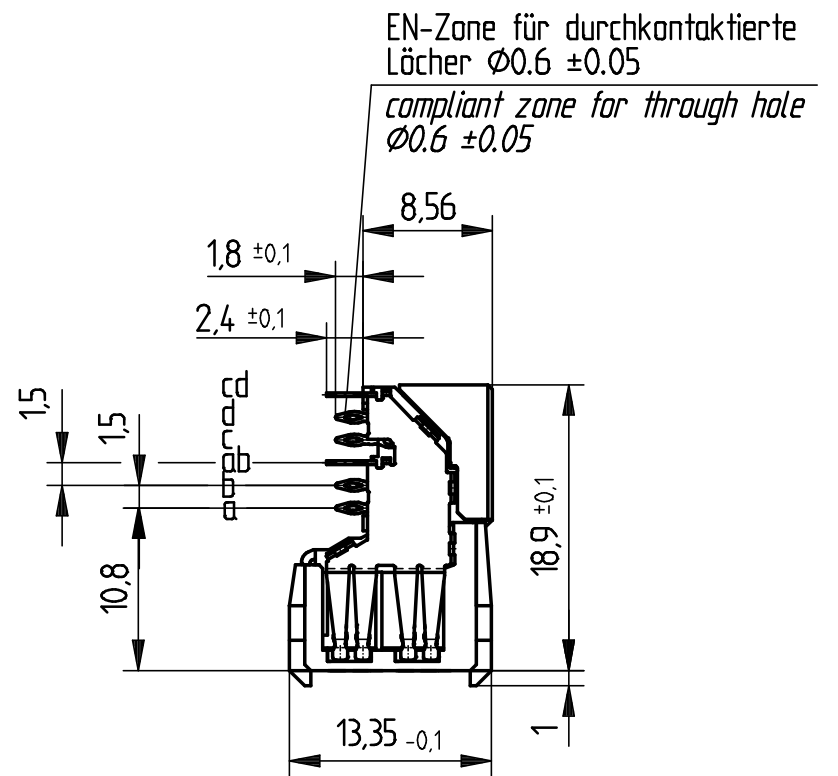
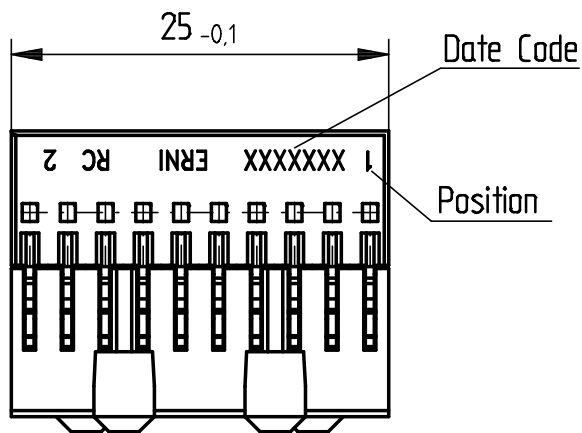
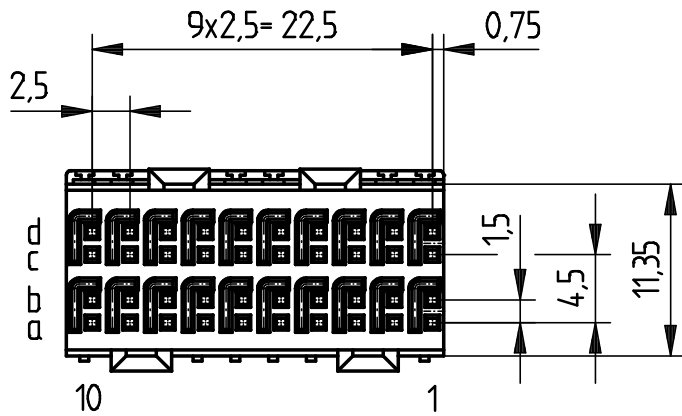


Bestückungsplan - *contact layout*

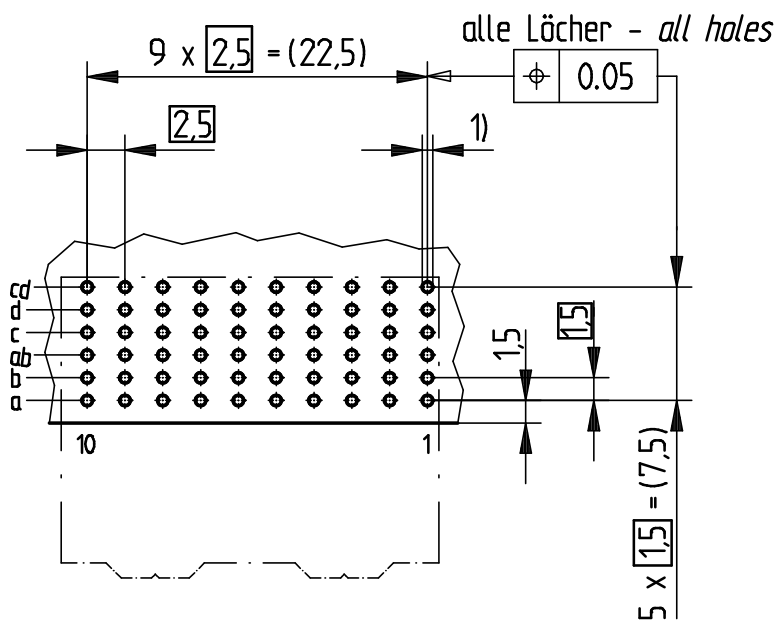


■ = bestückt - *assembled*



EN-Zone für durchkontaktierte Löcher  $\varnothing 0.6 \pm 0.05$   
*compliant zone for through hole  $\varnothing 0.6 \pm 0.05$*

Lochbild für Leiterplatte *Board hole pattern*  
 (Bestückungsseite) *(Component mounting side)*



- 1)  $\varnothing 0.6 \pm 0.05$  Durchmesser des metallisierten Loches  
 $\varnothing 0.6 \pm 0.05$  Diameter of finished plated-through hole
- $\varnothing 0.7 \pm 0.02$  Bohrungsdurchmesser des Loches  
 $\varnothing 0.7 \pm 0.02$  Diameter of drilled hole

Schichtaufbau im metallisierten Loch  
 siehe Zeichnung 114406

*Metal plating of plated-through hole  
 see drawing 114406*

Stecker beinhaltet keine Materialien nach DECA DBE  
*Connector does not contain DECA DBE materials*

Information:	Tolerances	 All Dimensions in mm	Scale	2:1
	All rights reserved. Only for information. To insure that this is the latest version of this drawing, please contact one of the ERNI companies before using.		Designation ERmetZD Federleiste 2-10 ERmetZD Fem. Connector 2-10	
Subject to modification without prior notice. Drawing will not be updated.		 www.ERNI.com	103300360001	
f	13.08.2013		V:00068645.SZA	ERMZD

Consider protection memo from DIN 34