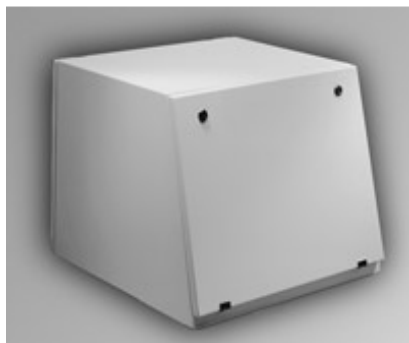


Tourelles en acier doux et en acier inoxydable de types 4 et 4X

Série 2000

Système modulaire de consoles



Application

- Idéal pour loger des écrans vidéo.
- Une conception souple permet le montage sur panneau ou sur bâti pour diverses applications.
- Généralement utilisé avec d'autres composants modulaires de console (p. ex., base, socle ou pupitre).
- Modèle standard (sur base, socle ou pupitre) ou profond (sur pupitre profond seulement).
- Ses lignes douces et ses angles nets lui confèrent un aspect contemporain attrayant.

Normes

- UL 508, types 3R, 4 et 12
- CSA, types 3R, 4, 12 et 13
- EIA RS-310-D
- Conformes aux normes :
 - NEMA, types 3R, 4 et 12
 - CEI 60529, IP66

Construction

- UL 508, types 3R, 4, 4X et 12
- CSA, types 3R, 4, 4X et 12
- EIA RS-310-D
- Conformes aux normes :
 - NEMA, types 3R, 4, 4X et 12
 - CEI 60529, IP66

Finition

- Corps et portes en tôle d'acier de calibre 14.
Aussi offert avec corps et portes en tôle d'acier inoxydable 304 de calibre 14.
- Joints soudés en continu, lisses, sans alvéoles défonçables ni trous.
- Des raidisseurs de porte sont installés aux endroits appropriés pour plus de résistance et de rigidité.
- Offert en quatre largeurs : 24, 36, 48 et 60 po.
- Côtés et toit pleins, porte pleine à l'avant (s'ouvrant vers le bas) et à l'arrière (s'ouvrant vers le haut) et fond ouvert.
- La porte avant possède un mécanisme à tige coulissante qui offre un angle d'ouverture de 102 ° en position abaissée.
- La porte arrière comporte un arrêt de porte manuel à trois positions qui offre un support pratique lorsque la porte est en position ouverte.



- Rebord profilé prévenant l'infiltration de liquides et de contaminants.
- La porte est munie de verrous quart de tour à fente étanches à l'huile, et des verrous inviolables sont offerts en option.
- Les modèles en acier inoxydable utilisent de la quincaillerie en acier inoxydable.
- Les garnitures résistantes à l'huile sont fixées à demeure et retenues mécaniquement.
- Plusieurs emplacements intérieurs de goujons permettent le montage de divers accessoires.
- Une tige de mise à la masse est prévue sur la porte et une tige de mise à la terre est installée dans l'enceinte.

Accessoires

- Revêtement en poudre texturé gris clair RAL 7035, et acier inoxydable naturel avec fini brossé lisse.
- Porte vitrée avant de 24 po disponible dans les mêmes finis.

Accessoires

Cooling Products

Filtered Fans

Heaters

Modular Plinth

Turret/Terminal Window Door

"C" Channel Mounting Kit

Combination Rails

Gas Filled Door Support

24" to 19" Rack Rail Reducer

Adjustable Side Support Angles

Four Post Mounting Fixed Chassis

Shelf

Two Post Mounting Storage Shelf

Blowers and Fans

Rack Mount Fan Tray

Pedestal

Footrest

Swing Frame

Rail Support Kit

CRT Mounting Kit

Steel Rack Panels

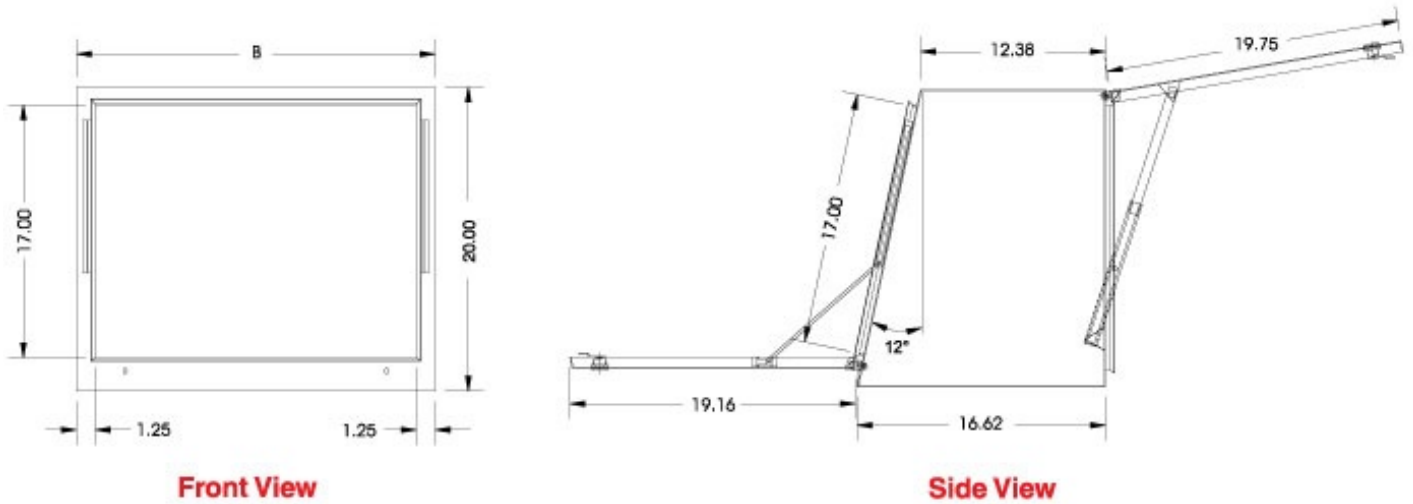
Two or Four Post Mounting Storage

Drawer

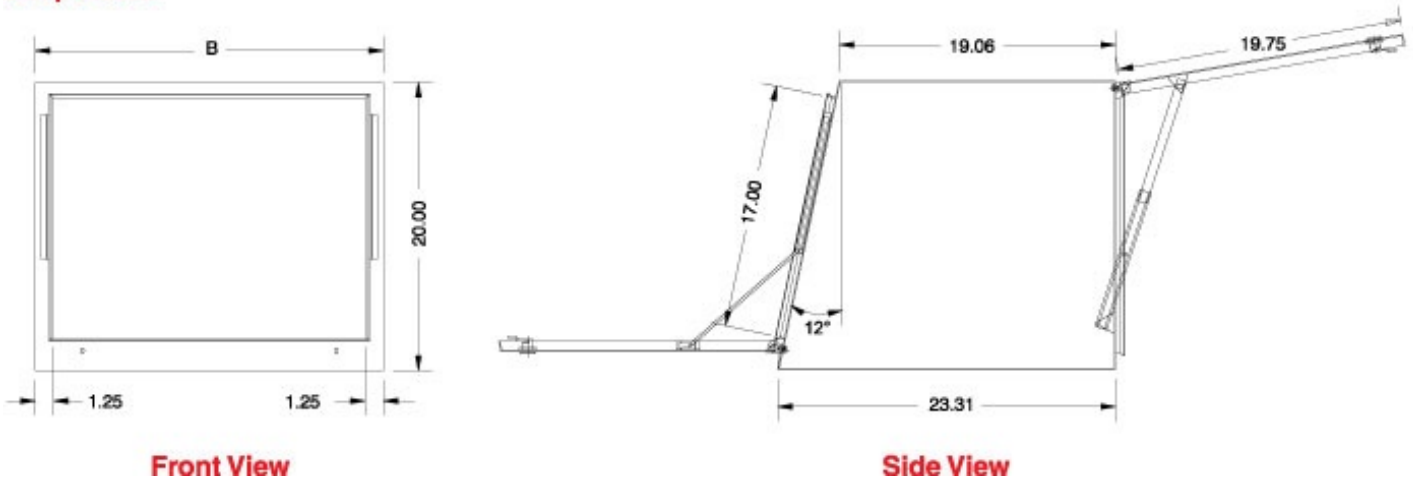
Four Post Mounting Equipment Slides

Equipment Support Rack Panel

Standard Turret



Deep Turret



Standard Turret

RAL 7035 Light Gray Part No.	Stainless Steel Part No.	B
2CLT202436	2CST202436	24.00
2CLT203636	2CST203636	36.00
2CLT204836	2CST204836	48.00
2CLT206036	2CST206036	60.00

Deep Turret

RAL 7035 Light Gray Part No.	Stainless Steel Part No.	B
2CLT202443	2CST202443	24.00
2CLT203643	2CST203643	36.00
2CLT204843	2CST204843	48.00
2CLT206043	2CST206043	60.00

Les données sont sujettes à changement sans préavis.