

图象、伴音、视频同步处理电路 D2915CP

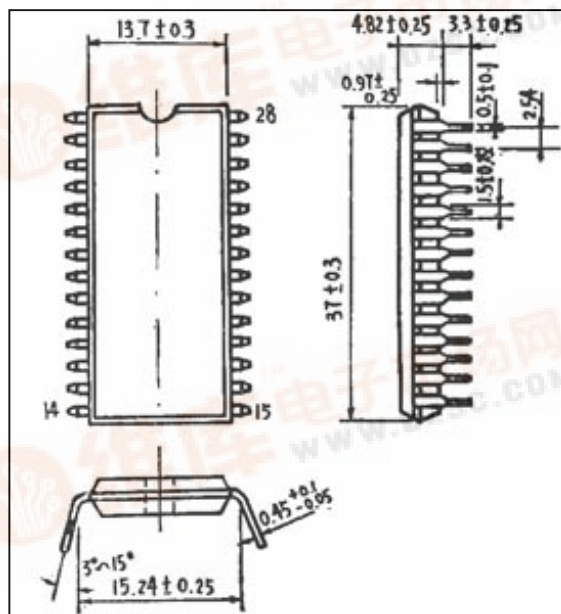
概述

D2915 用于处理所有小型信号（除彩色信号），电路采用 DIP28 塑料封装。

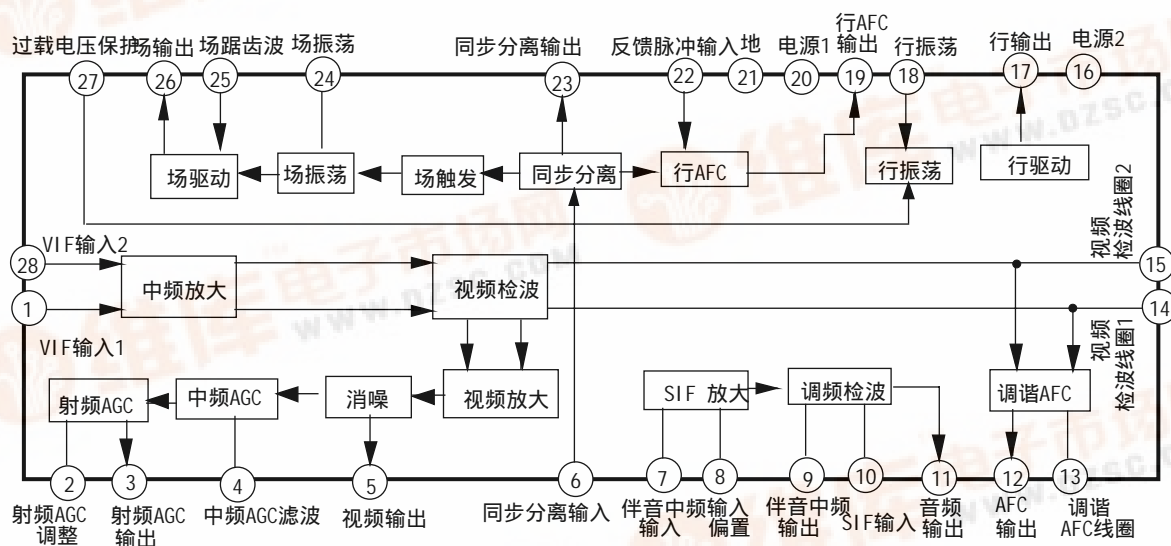
主要特点

- 高集成技术使视频、中频电路、音频转换器电路、音频中频电路和偏转电路构成一单片电路成为可能。
- 电路具有调谐自动增益控制（正向）。
- 电源电压范围：8~12V（典型 10V）

外形图



功能框图



引出端功能符号

引出端序号	功能	符号	引出端序号	功能	符号
1	VIF 输入	IN _{VIF}	15	视频检波线圈 2	LDET (2)
2	射频 AGC 调整	ADJ _{RFAGC}	16	电源电压 2	VCC2
3	射频 AGC 输出	OUT _{RFAGC}	17	行 输 出	OUTH
4	中频 AGC 滤波	FIL _{IFAGC}	18	行 振 荡	OSCH
5	视 频 输 出	OUT _V	19	行 AFC 输出	OUT _{AFC}
6	同步分离输入	IN _S	20	电源电压 1	VCC1
7	伴音中频输入	IN _{SIF}	21	地	GND
8	输入偏置	BI	22	反馈脉冲输入	IN _{FB} (P)
9	伴音中频输出	OUT _{SIF}	23	同步分离输出	OUT _S
10	SIF 输 入	IN _{SIF}	24	场 振 荡	OSCV
11	音 频 输 出	OUT _{AF}	25	场 锯 齿 波	ST _V
12	AFC 输 出	OUT _{AFC}	26	场 输 出	OUT _V
13	调谐 AFC 线圈	L _{AFC}	27	过载电压保护	PRO
14	视频检波线圈 1	LDET (1)	28	VIF 输入 2	IN _{VIF2}

极限值 (Tamb=25°C)

参数名称	符号	范围		单位
电源电压	V _{CC} (V ₂₀₋₂₁)	12		V
电源电流	I ₂₀	85		mA
	I ₁₆	15		mA
电路电压	V _{2,3,4,24-21}	V ₂₀₋₂₁	0	V
	V ₈₋₂₁	5.5	0	
	V ₁₃₋₂₁	4.2	0	
	V ₁₇₋₂₁	V ₁₆₋₂₁	0	
电路电流	I _{5,6,11,23,26}	+0.3	-10	mA
	I ₁₉	+0.6	-0.6	
	I ₂₅	+10	0	
	I ₁₇	+10	-4	
功耗(Tamb=70°C)	P _D	1100		mW
工作环境温度	Tamb	-20~+70		°C
贮存温度	Tstg	-55~+150		°C



电特性 (Tamb=25°C)

特 性	符 号	条 件	规 范 值			单 位
			最小	典型	最大	
VIF 部分						
视频检波输出	Vo	m=87.5%	1.8	2.1	2.4	VP-P
输入灵敏度	Vs	Vo=-3dB		50	55	dB μ
最大允许输入	VI(max)	Vo> +0dB	105	110		dB μ
信 噪 比	S/N	Vi=80dB μ	51	56		dB μ
微 分 增 益	AD	m=87.5%		4	8	%
微 分 相 移	SPD	m=87.5%		3	6	deg
视频频率特性	fC	Vo=-3dB	4.5	6.0	8.0	MHz
同步顶电压	VP		1.9	2.3	2.7	V
噪声变换器检波电平	VNT		1.0	1.4	1.8	V
噪声变换器灌入电平	VNI		3.0	3.4	3.8	V
音频中频输出	VSIF	P / S=20 dB	100	104	107	dB μ
输入电阻 (1脚)	RI	f=58.75MHz	0.8	1.0	1.2	k
输入电容 (1脚)	CI	f=58.75MHz	3.0	4.0	5.0	pF
输入电阻 (5脚)	ROS	f=500kHz	30	50	150	
射频 AGC 增益	GRFAGC	f=10kHz, V4=5mV	36	42	48	dB
射频 AGC 最大电压	V3(max)		8.2	8.8	9.4	V
射频 AGC 最小电压	V3(min)		0	0.1	0.5	V
AFC 中心电压	V2		4.0	5.4	6.0	V
AFC 开关电压	VAFCSW	Rs = 10 k	0.5	2.6	3.0	V
AFC 最大输出电压	V12(max)		8.5	9.6	10.0	V
AFC 最小输出电压	V12(min)		0	0.7	1.2	V
相位检波器灵敏度	μ	RL = 68 k / 82k	30	50	90	mV/kHz
SIF 部分						
总检波输出	Vo	fo=4.5MHz, fm=400Hz f= ± 25kHz Vi=100mVrms	200	300	440	mVrms
输入极限电压	Vi(lim)	fo=4.5MHz, fm=400Hz f= ± 25kHz		280	450	μ Vrms
全谐波失真度	THD	fo=4.5MHz, fm=400Hz		0.6	1.0	%
调幅抑制比	AMR	f= ± 25kHz Vi=100mVrms	43	55		dB



接上表

特 性	符 号	条 件	规 范 值			单 位
			最小	典型	最大	
SIF 部分						
输 入 阻 抗	R17	f=4.5MHz	6	20	100	k
	C17		1.3	4.3	7.3	pF
检波阻抗输入	RD9	f=4.5MHz	2.0	3.0	4.0	k
	CD9		2.1	5.1	8.1	pF
	RD1		50	200		k
	CD10		2.9	3.4	3.9	pF
偏转						
同步分离行脉冲宽度 (1)	Tsync1	视频输入 2.5Vpp, APL=50% ,Vcc1=10V	4.8	5.1	5.4	μS
同步分离行脉冲宽度 (2)	Tsync2	视频输入 1.0Vpp, APL=50% ,Vcc1=10V	4.9	5.2	5.5	μS
行 AFC 行脉冲宽度 (1)	Tsync3	视频输入 2.5Vpp, APL=50% ,Vcc1=10V	4.8	5.1	5.4	μS
行 AFC 行脉冲宽度 (2)	Tsync4	视频输入 1.0Vpp, APL=50% ,Vcc1=10V	4.9	5.2	5.5	μS
场固有振荡启动 电 源 电 压	Vfvos	当 fvo 是 40~60Hz 并且输出 是 0.7Vpp 或更大时的 Vcc1		4.9	6	V
场固有振荡频率	fvo	当 Rosc(v)=30k Vcc1=10V 时的振荡频率	545	575	60.5	Hz
场固荡脉冲宽度	Tvo	当 Rosc(v)=30k Vcc1=10V 时的振荡脉冲宽度	470	650	830	μS
场频变化/电源电压变化	fvo/Vcc	当 Vcc1=12V 和 8V 时 fvo 差	0	1.0	1.3	Hz
偏转						
场 频 范 围	fpv	视频输入 2Vpp, Vcc1=10V	39	43	47	Hz
行振荡启动电压	VhHos	当 fHO 是 10~20 kHz 且输出 是 1 Vpp 或更大 16 端的 电压		3.7	5	V
行振荡频率	fHO	当 Rosc(H)=20K+B=20V 时 的振荡频率	15.0	15.75	16.25	kHz
行振荡脉冲宽度	THO	当 Rosc(H)=20K+B=20V 时 的振荡脉冲宽度	21	24	27	μS
行频变化/电源电压 变化	fHO/Vcc	当 Vcc2=10V 和 8V 时振荡 频率差	0	50	100	Hz
行振荡特性	fHO	当 I1 ± 100 μA 流入时振 荡频率变化	73	81	89	Hz/μA

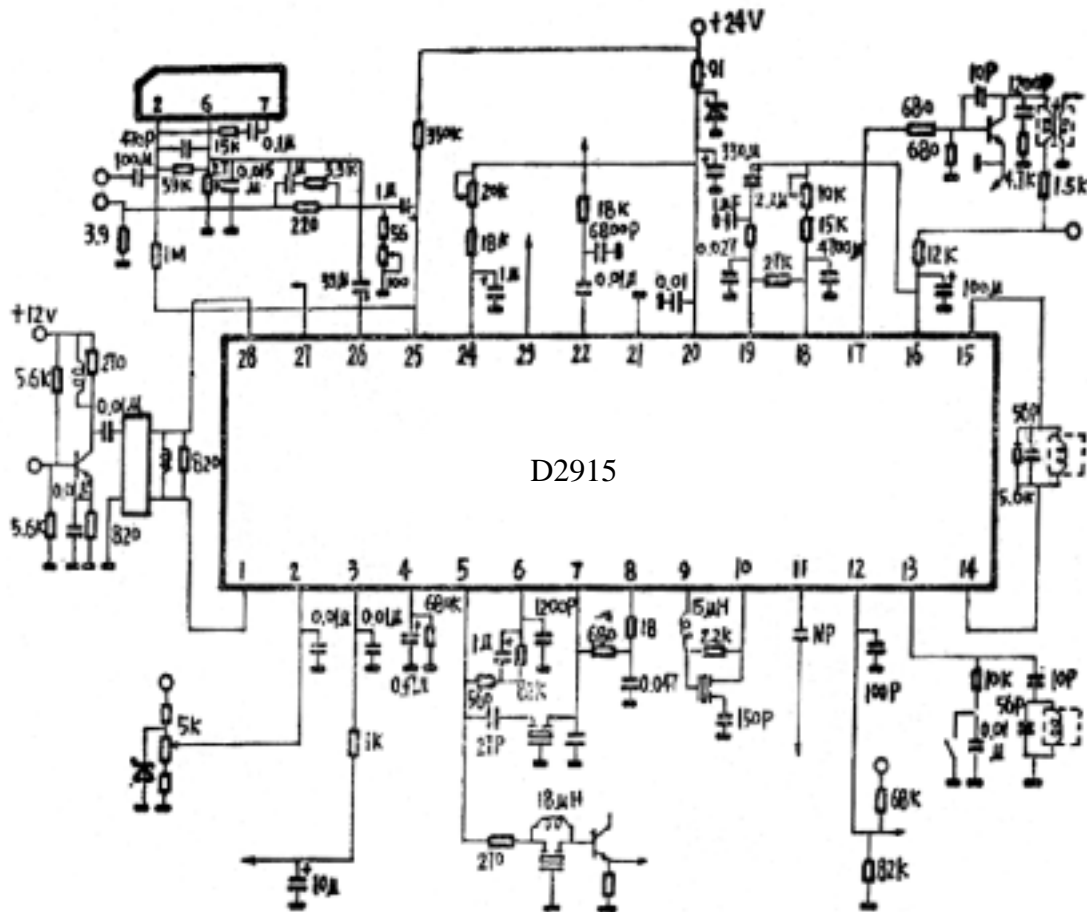


电特性 (Tamb=25°C)

接上表

特性	符号	条件	规范值			单位
			最小	典型	最大	
相位谐波灵敏度	μp	视频输入 2Vpp $R(\mu)=3.14 k$, $\mu=V19 \times 10$	13.5	16.5	19.5	$\mu A / \mu S$
X 射线保护工作电压	V27 - 21		0.81	0.87	0.93	V
射线保护	R27		16	19	22.5	k

应用图例



波形图

