

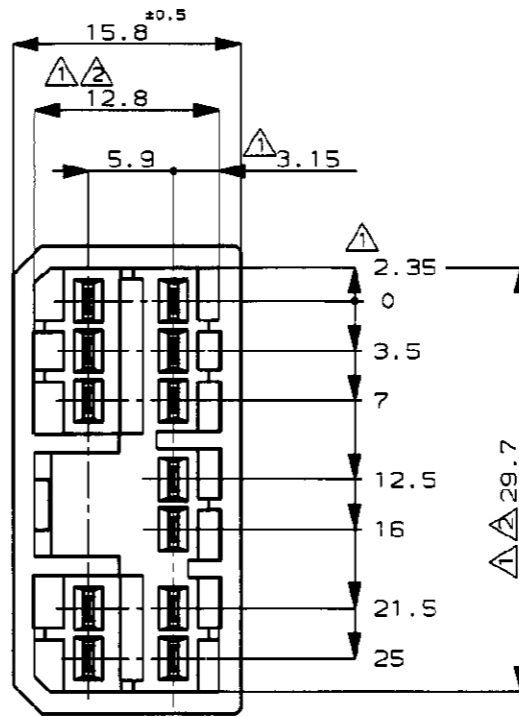
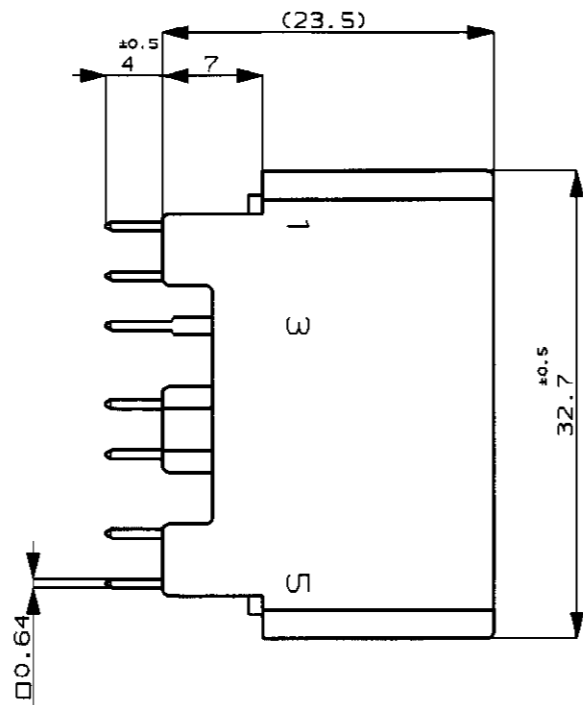
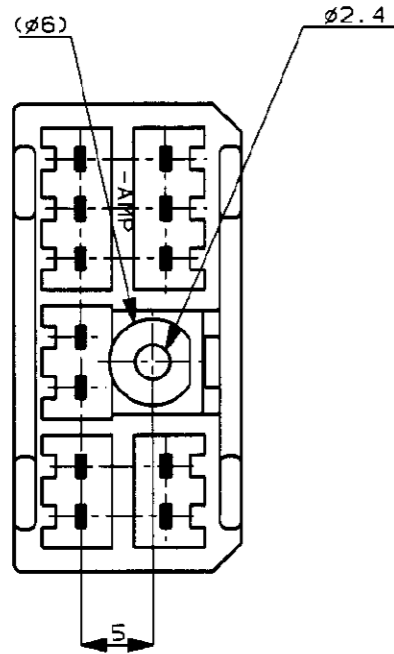
NUMBER C-174957



METRIC

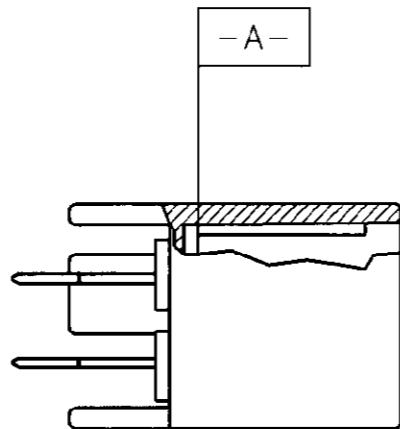
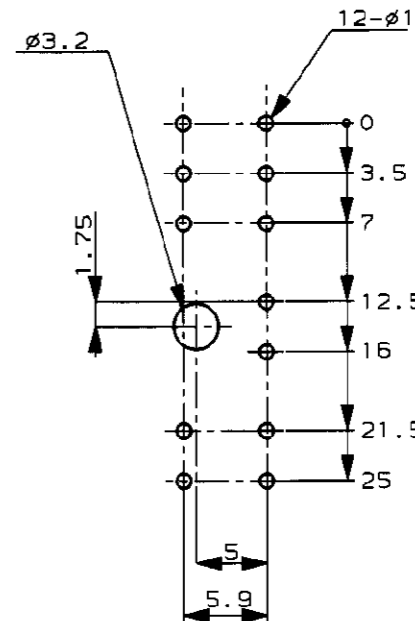
DIMENSIONS IN MILLIMETERS. DO NOT SCALE PRINT

PRINT DIST



PC BOARDED DIMENSION
プリント基板取付寸法

(THK) 板厚 : 1.6±0.15
(TOL) 公差 : ±0.1

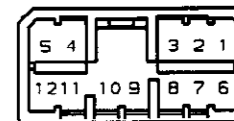


NOTES :

- △ TO BE MEASURED BETWEEN [A] AND 2
- △ TO BE MATED WITH PLUG HSG SMOOTHLY
- 3 TO BE USE M3 TAPPING SCREW JIS B1115 OR 1122 (TYPE2 OR 4) BEFORE SOLDER (TIGHTENING TORQUE; 0.8N-m MAX)
- 4 APPLIED PLUG HSG P/N ; 173851
- △ CIRCUIT NUMBER

注 ;

- △ [A]面から2mmの範囲で測定
- △ 相手ハウジングと所定の機能を満たして嵌合できること
- 3 プリント基板への取付けは JIS-B1115又は1122,M3X6ナベ (2種又は4種)のタッピンネジで締付けた後ハンダ付けする (締付トルク ; 0.8N-m以下)
- 4 嵌合相手ハウジング型番 ; 173851
- △ 回路番号 ; 上図参照のこと



G	REVISED	FJ00-0109-00	TS	KB	20JAN 00
F1	ADDED	FJ00-1770-99	TS	KB	14OCT 99
F	REVISED	J-0398	T.S	K.A	10/15 91
E	ADDED	J-0234	RY	AT	7/17 91
D	REVISED	J-12736	H.K	M.O	9/14 90
C	REVISED	J-12408	T.S	K.A	3/26 90
B	変更	J-12232	T.S	M.O	1/24 89
A	変更	J-10457			
O	作成	J-10457	Y.F	S.I	7/4 89
LTR	REVISION RECD		DR	CHK	DATE

1-12 (全極)	WHITE 白色	半田めっき済 (TIN-LEAD PLATED)	3-174957-1
	WHITE 白色	金めっき (SELECTIVE GOLD)	2-174957-1
	WHITE 白色	錫めっき済 (PRE-TINNED)	1-174957-1
	BLACK 黒色	半田めっき済 (TIN-LEAD PLATED)	174957-2
金めっきタブ回路NO. (SELECTIVE GOLD C/N) △	色 (COLOR)	コンタクト仕上げ (FINISH OF CONTACT)	型番 (P/N)

Copyright ©1989年 AMP (Japan), LTD. ALL RIGHTS RESERVED.

AMP (JAPAN), LTD. Tokyo, Japan

AMP

NAME .070 SR5 MLC 12Pos. CAP HSG (W-B(V-TYPE))
.070シリーズ マルチロックコネクタ
12極 垂直型キャップハウジング アッセンブリ

GENERAL TOLERANCE 0<≦10 : ±0.2
10<≦30 : ±0.25
30<≦100 : ±0.3
ANGLES : ±3°

LOC B J NUMBER C-174957

SCALE 2-1 REV. G SHEET 1 OF 1

材料 (MATERIAL) ハウジング:PBT HOUSING
コンタクト:黄銅 CONTACT BRASS

仕上げ (FINISH) 表参照 SEE TABLE
色 (COLOR) 表参照 SEE TABLE

DR. Y. Fujimori 2/21'89 DE. T. SAGAWA 21 FEB 89
APP. 7/4'89