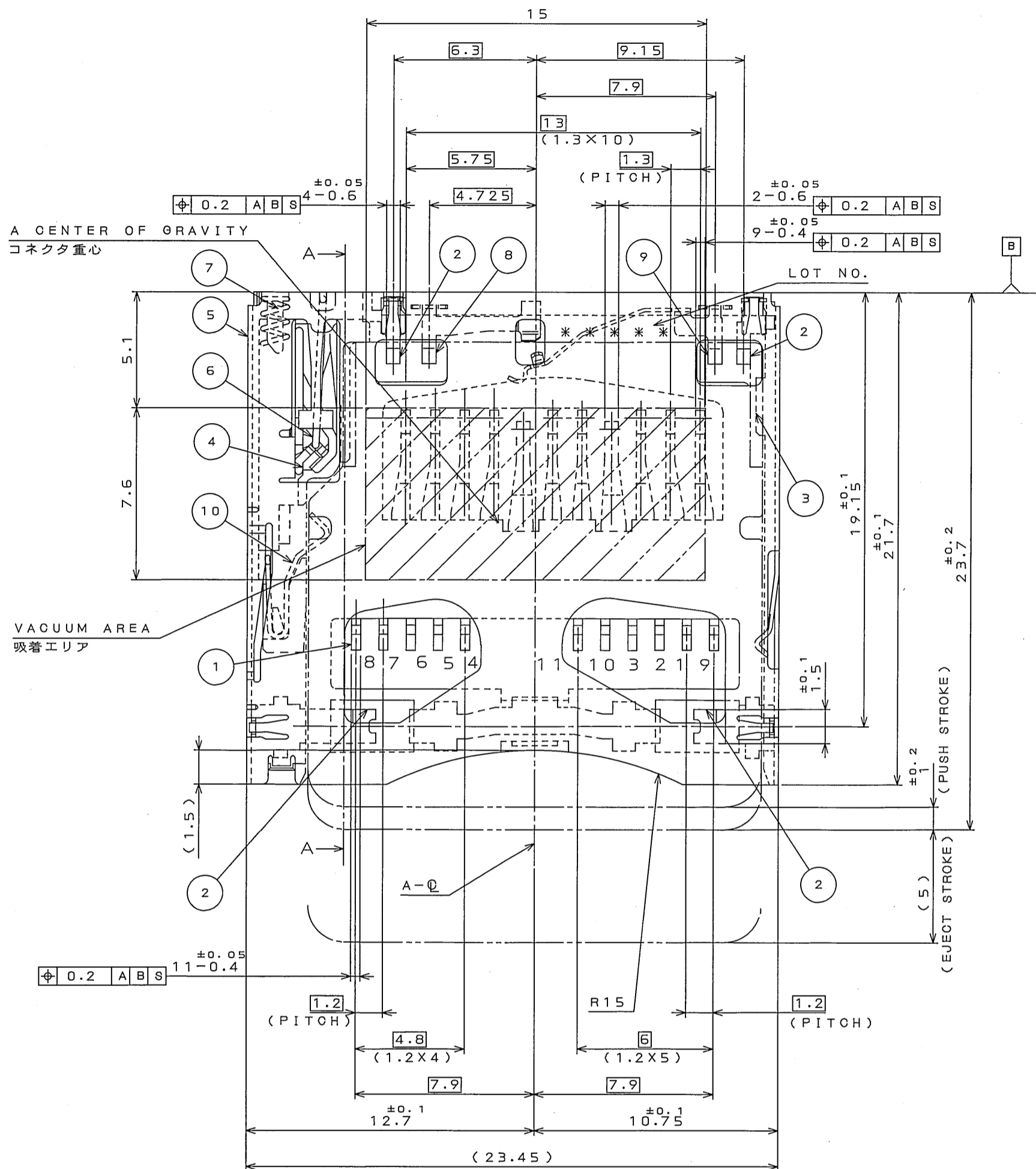
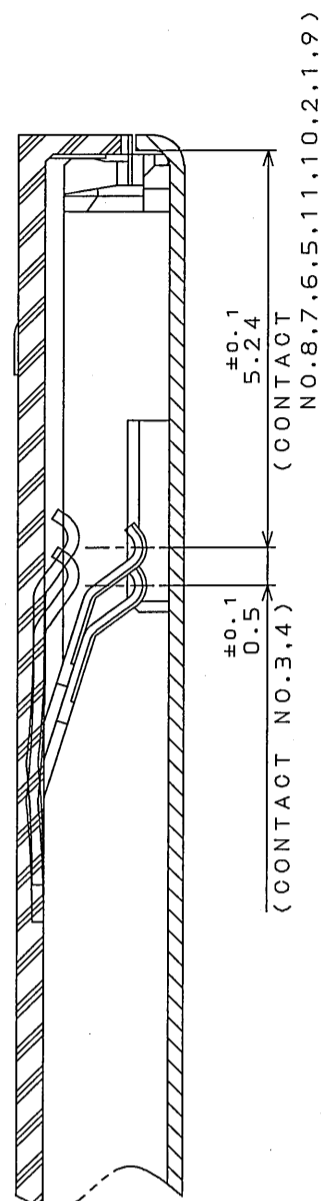


版数 REV.	年月日 DATE	DCN NO.	変更内容 DESCRIPTION	製図 DR.	担当 CHK.	査閲 APPD.	承認 APPD.



VACUUM AREA 吸着エリア

A CENTER OF GRAVITY コネクタ重心

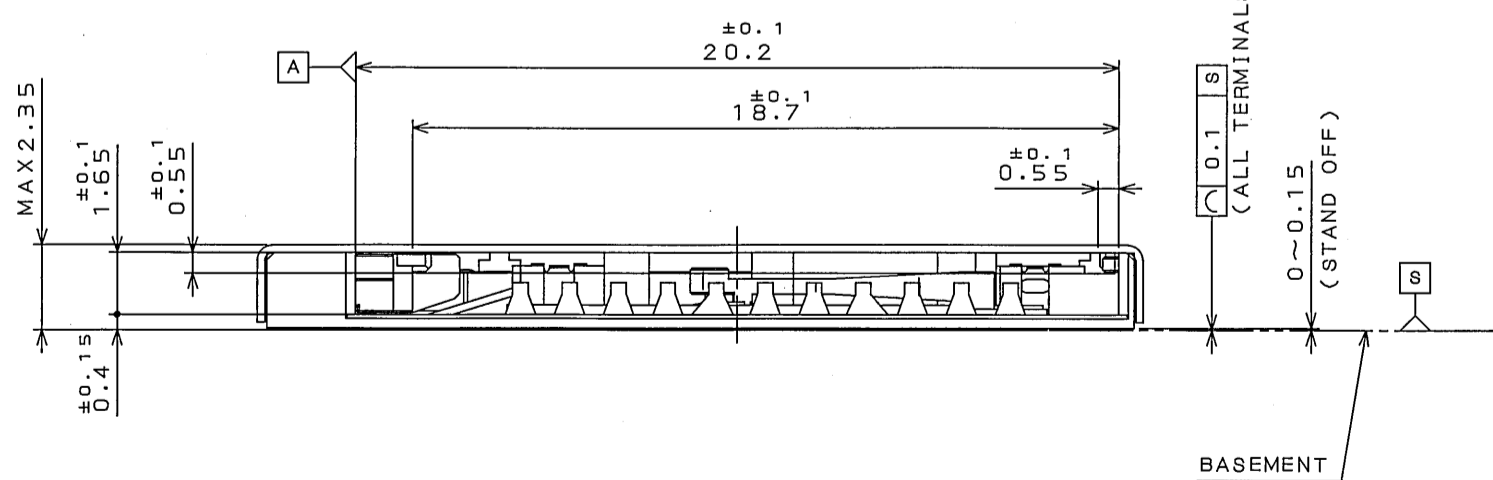
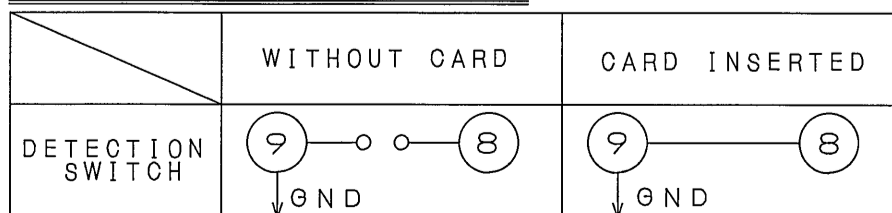


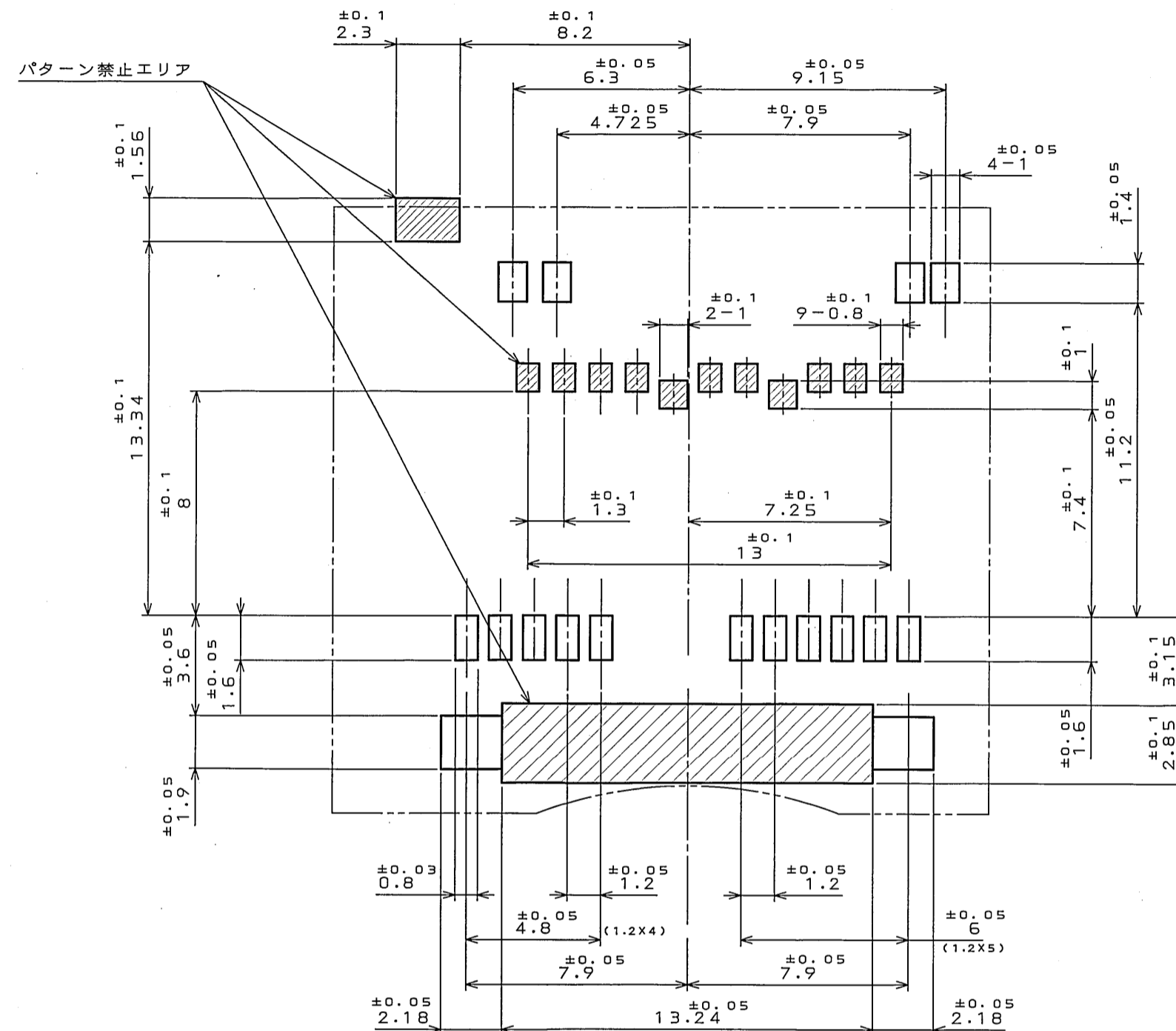
TABLE 1. CIRCUIT (REF.)



NOTE1. The thickness of reinforcement board is 0.6MIN. when the product will mount on FPC.

NOTE2. CIRCUIT (TABLE.1) (REFERENCE)

注1. FPC搭載時の補強板厚は0.6以上とする。
注2. 回路図(表1)(参考)



APPLICABLE P.C.B. DIMENSION (REF.)
適合基板寸法(参考)

10	CARD LOCK	1	STAINLESS		
9	DETECTION SWITCH CONTACT 1	1	COPPER ALLOY	CONTACTING AREA: GOLD OVER NICKEL	
8	DETECTION SWITCH CONTACT 2	1	COPPER ALLOY	CONTACTING AREA: GOLD OVER NICKEL	
7	SPRING	1	PIANO WIRE	ZINC PLATING	
6	CAM FOLLOWER	1	PIANO WIRE	NICKEL	
5	COVER	1	STAINLESS		
4	EJECT LEVER	1	GLASS FILLED Ny		UL94 V-0
3	HOUSING	1	GLASS FILLED LCP		UL94 V-0
2	HOLD DOWN	4	COPPER ALLOY	REFLOW TIN PLATING	
1	CONTACT	9	COPPER ALLOY	CONTACTING AREA: GOLD OVER NICKEL	CONTACTING AREA: Au 0.5μmMIN

符号 NO.	名称 DESCRIPTION	個数 QTY.	材料 MATERIAL	仕上 FINISH	備考 REMARKS
仕様書 (SPECIFICATION)					
第1版 (ORIGINAL DATE)			25.May.2004		
公差 (GENERAL TOLERANCE)		製図 DR. M.KODERA			
寸法 (DIMENSION)		担当 CHK. A.Natori			
角度 (ANGLES)		査閲 APPD. J. Masuda			
. ±0.8		承認 APPD.			
.X ±0.4		承認 APPD.			
.XX ±0.1		承認 APPD.			
.XXX ±		承認 APPD.			
JAE-CONNECTOR.COM					
名称 (TITLE) Reference Only					
SC1S011V1S3					
重量 (WEIGHT)					
図面番号 (DRAWING NO.) SJ101280					
版数 (REV.) 1					