

三段式线性高压 LED 驱动

8W 灯管方案

Demo 描述

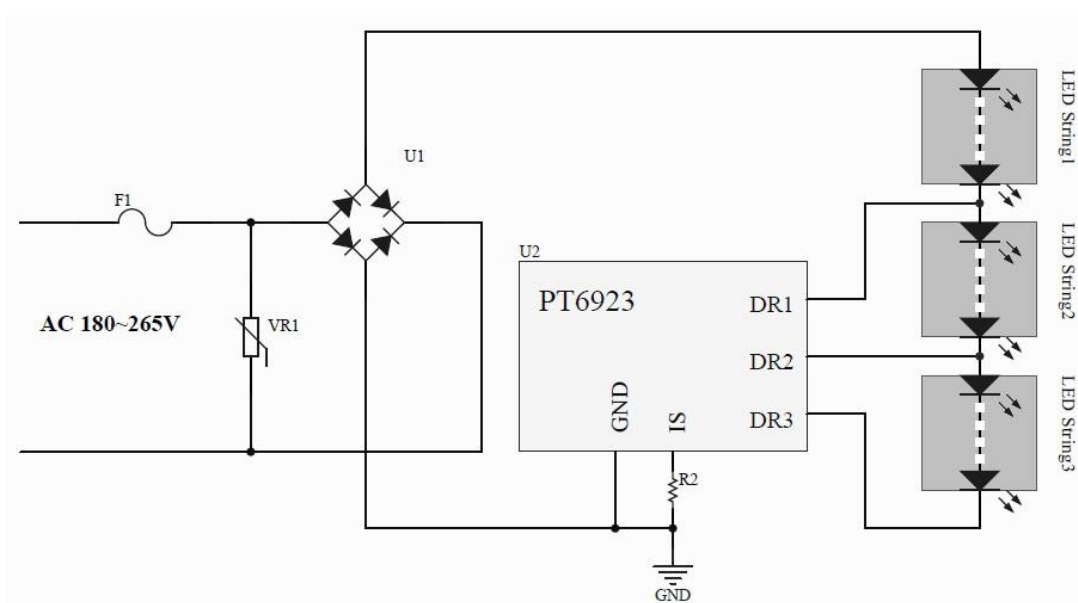
PT6923DB1 是采用独特的专利的三段线性驱动方式设计的高压 LED 驱动方案。该方案成本极低，线路简单可靠，效率、PF、THDI 均可满足要求，无需额外的 EMI 线路便可实现极低的 EMI。

此外，PT6923 支持最大 600V 输入，对于一般高压应用，具有极高的可靠性。同时内置温度衰减功能，当温度高于 135℃ 时，输出电流开始减小，直至 150℃ 时输出关闭，避免市电过高时系统过热。

Demo 规格

电气参数	电气指标
输入电压	180~265VAC
输出负载	“3014” LED 灯珠 三段灯珠数目分别为 47/17/16 颗
输出功率	8W @ 220VAC
效率	86.8% @ 220VAC
功率因数	>0.96
THDI	<30%
异常保护	提供开路，短路，过温保护

电路图

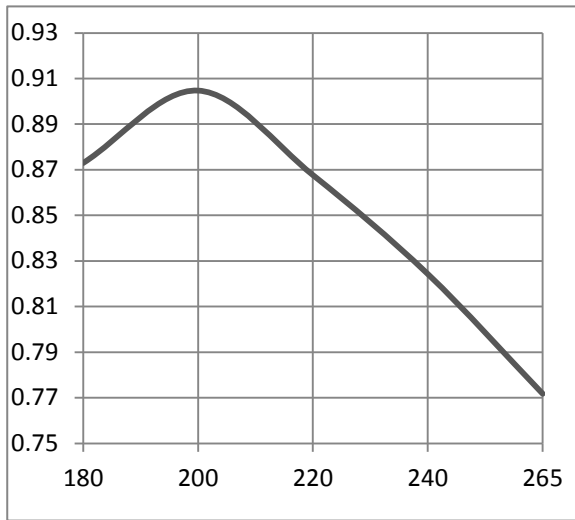


BOM

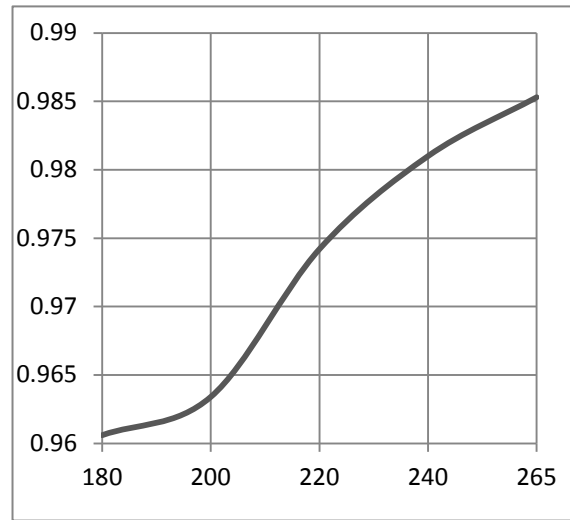
数量	元件编号	元件描述	制造商	标号
1	U1	800V/1A 整流桥	TOKO	UA80
1	U2	PT6923	PTC	PT6923
1	F1	1A, 保险丝		
1	VR1	470V, 压敏电阻		
1	R2	5.1Ω, 0805 贴片电阻		

特性曲线

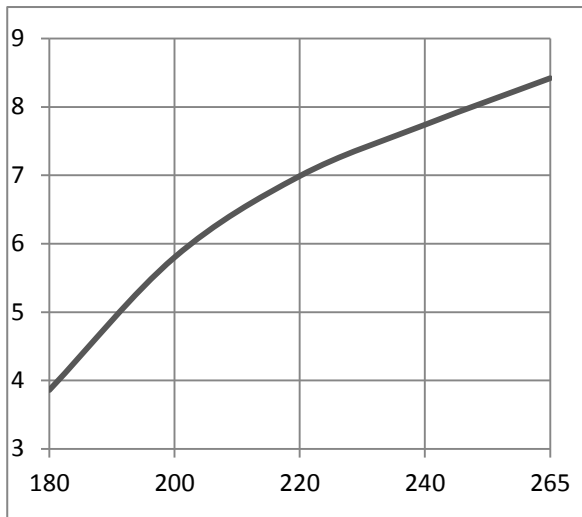
效率(%) VS. 输入电压(V)



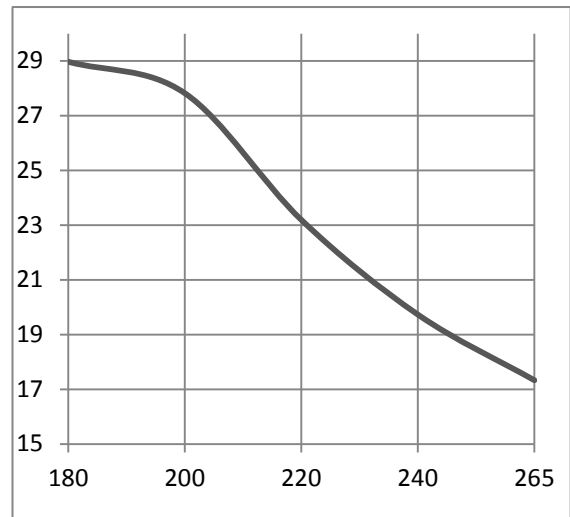
PF VS. 输入电压(V)



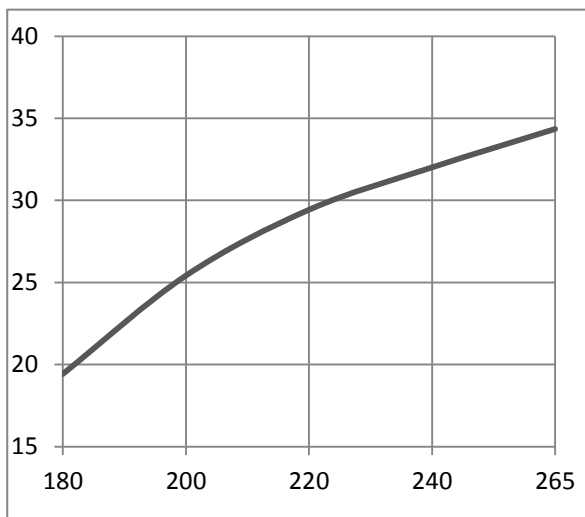
输出功率(W) VS. 输入电压(V)



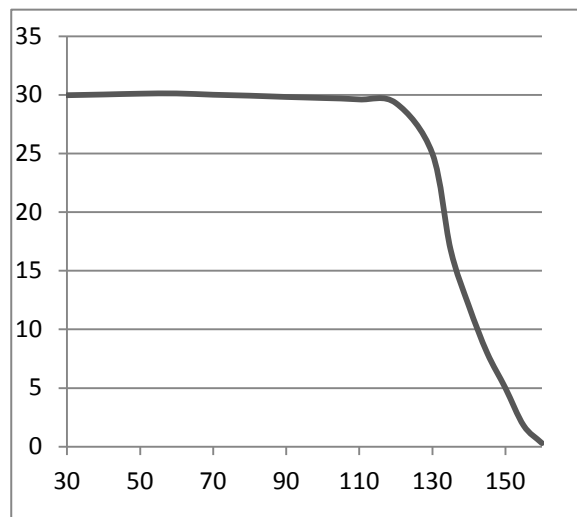
THDI (%) VS. 输入电压(V)



输出平均电流(mA) VS. 输入电压(V)

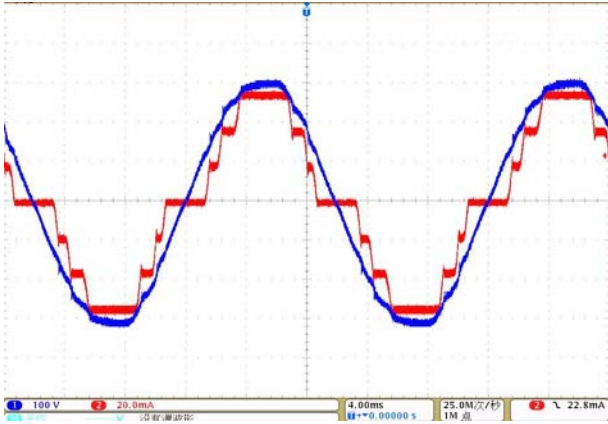


输出平均电流(mA) VS. 环境温度(°C)



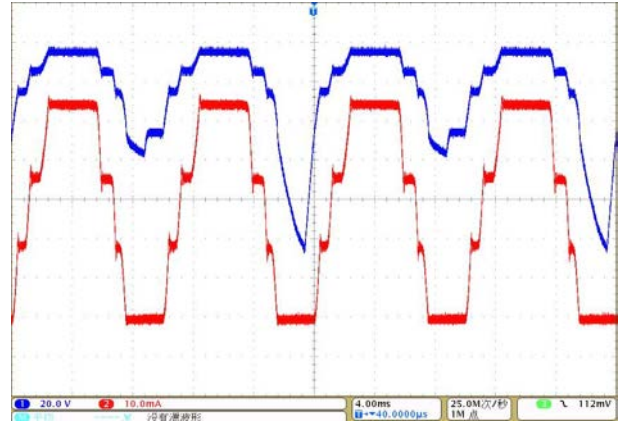
工作波形 @ 220VAC

输入电流 & 输入电压



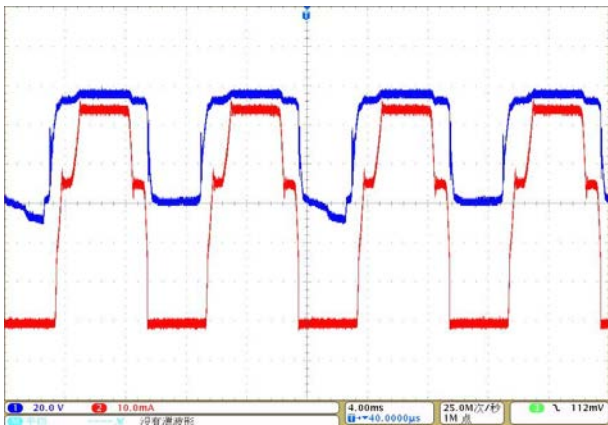
CH1: V_{AC} , 100V/DIV; CH2: I_{AC} , 20mA/DIV, T=4mS

第一段LED电流 & 电压



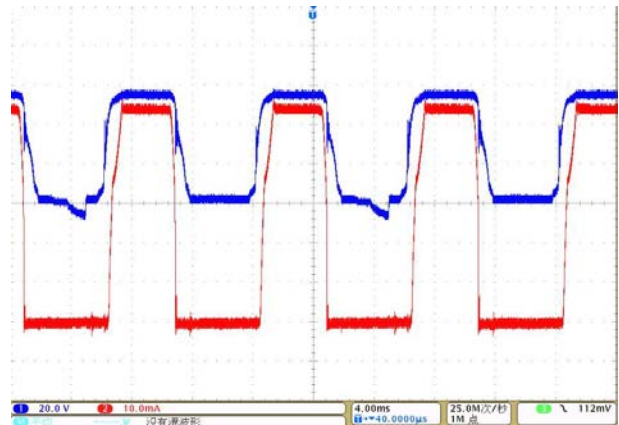
CH1: V_{LED_1} , 20V/DIV; CH2: I_{LED_1} , 10mA/DIV, T=4mS

第二段LED电流 & 电压



CH1: V_{LED_2} , 20V/DIV; CH2: I_{LED_2} , 10mA/DIV, T=4mS

第三段LED电流/电压



CH1: V_{LED_3} , 20V/DIV; CH2: I_{LED_3} , 10mA/DIV, T=4mS

设计说明

LED选择及分段设定

由于电路本质仍为线性恒流，所以输出电压不能高于输入电压。为了保证在电网电压为180V时仍有一定的功率输出，且电网电压为265V时效率不至于太低，推荐三段LED的总电压为240V左右。实际应用时，可根据输出功率以及效率等特殊需求进行适当调整LED总电压。

LED电压分段设定设置了每段LED工作时对应的AC电压分配。为了提高电路工作效率，第一段LED电压一般设置为比较高的电压。AC电压从零开始的上升过程中，第一段LED首先导通，且电流逐渐增大为 $\frac{1}{3} I_{PEAK}$ 。随着AC电压继续上升，第二段LED开始导通，且电流逐渐增大，到达新的峰值 $\frac{2}{3} I_{PEAK}$ ，此时DR1关断，第一段，第二段LED串联。AC电压继续上升，DR2也会关掉，最后所有的LED串联，LED电流通过IC内部控制线性恒流在 I_{PEAK} 。

由此分析，LED电流是逐渐增大，更高的切换电压点将获得更高的效率。另一方面，若前段电压设置过高，将导致驱动方案对AC输入适应范围偏小，功率随输入电压变化得更剧烈。

输出电流设定

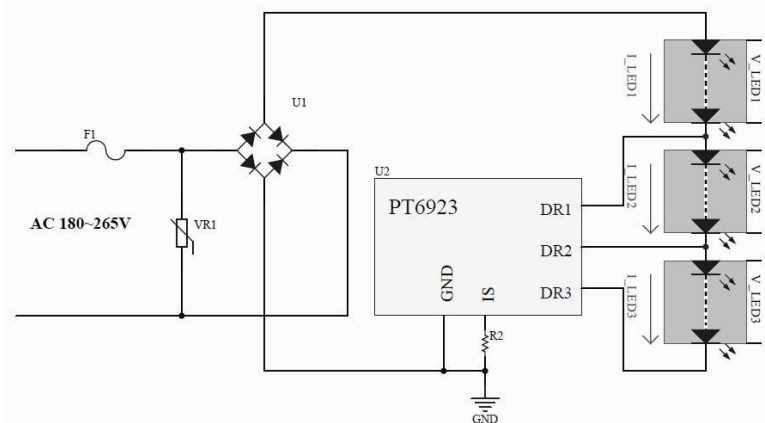
没有采用任何储能元件，意味着输出电流将不连续并且输出平均电流将会受输入电压影响。输出平均电流大致可按照 $I_{OUT} = \frac{1}{2} \times \frac{0.3}{R_{IS}}$ 进行调整。当然LED分段设定不同，实际LED平均电流会有偏差，请以实际量测为准。

高压LED的PCB布局

典型波形以及上面的分析可见，三段LED的平均电流略有差异，尤其在低压时会比较明显。在采用低压LED进行串联分组时，请将LED颗粒进行均匀混合排列，以保证低压时照度能均匀分配（尤其在LED灯管应用）。

关于效率测试

分段驱动以及不连续的工作电流导致本方案效率难以用一般方法测量。



如上图所示，

可用示波器分别测量出以上各支路电流及电压，再用示波器的波形计算功能，测量出平均功率，便可计算效率：

$$\eta = \frac{\text{avg}(P_{LED1}) + \text{avg}(P_{LED2}) + \text{avg}(P_{LED3})}{P_{IN}}$$

当然，测量精度不会非常高，这与示波器型号及电流探头精度密切相关。

Revision History

Date	Revision No.	Modification
12/17/2012	PT6923DB1V1.0	New Format