

Boîte de jonction en acier inoxydable de type 4X Série 1414 N4 PH

SS

Porte à charnière à piano avec brides de retenue



Panneau
Intérieur
Inclus



Application

- Conçue pour abriter des instruments ou des commandes électriques, hydrauliques ou pneumatiques ou servir de boîte de jonction électrique ou de boîtier de câblage de raccordement.
- Offre une protection lorsque l'équipement est nettoyé au boyau ou mouillé ou dans certaines applications où la corrosion pourrait poser un problème.

Normes

- UL 508, types 3R, 4, 4X, 12 et 13
- CSA, types 3R, 4, 4X, 12 et 13
- Conformes aux normes :
 - NEMA, types 3R, 4, 4X, 12 et 13
 - JIC EGP-1-1967
 - CEI 60529, IP66

Construction

- En tôle d'acier de calibre 14 ou d'acier inoxydable 304 ou 316.
- Joints soudés en continu, lisses.
- Supports soudés fournis pour le montage du boîtier.
- Le couvercle à charnière à piano en acier inoxydable est fixé au moyen de vis et d'attaches de montage en acier inoxydable.
- Garniture coulée in situ en continu.
- Tous les modèles comportent un panneau intérieur amovible en acier de calibre 14.
- Des goujons filetés sont fournis pour le montage des panneaux intérieurs.
- Une tige de mise à la masse est prévue sur la porte et une tige de mise à la terre est installée dans l'armoire.

Finition

- Le couvercle et l'armoire sont en acier inoxydable naturel avec fini brossé lisse.
- Le panneau intérieur amovible comporte un revêtement en poudre blanc.

Accessoires

[Inner Panels](#)

[Door Clamping Hardware](#)

[Heaters](#)

[Type 1 Louvered Ventilating Plates](#)

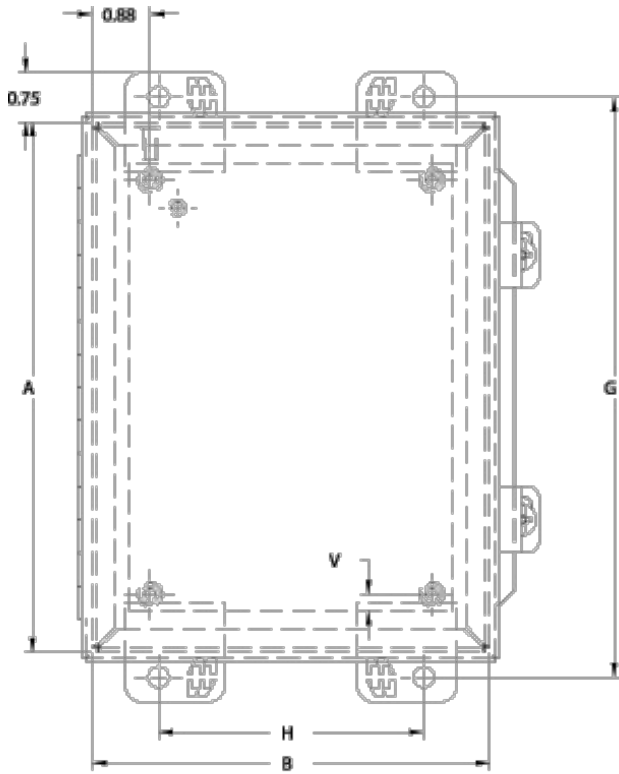
[Ventilation](#)

[Filtered Fans](#)

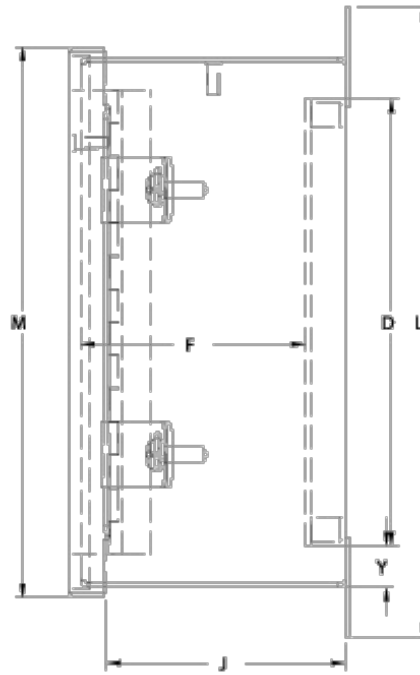
[Terminal Kit Assemblies](#)

[Temperature Controls](#)

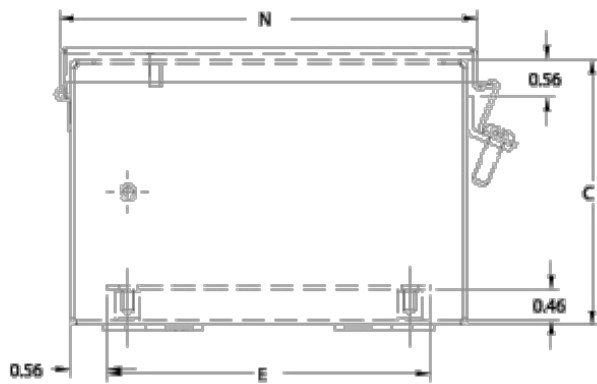
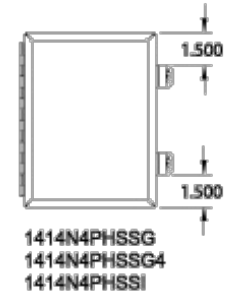
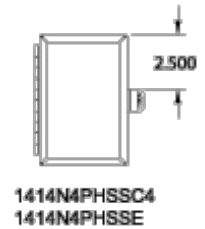
Window Kits



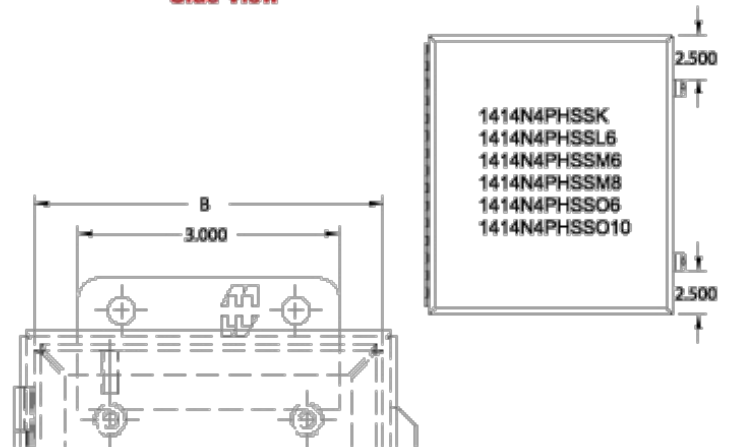
Front View



Side View



Bottom View



Mounting Detail When B=4

304 S.S. Part No.	316 S.S. Part No.	Overall Dimensions			Panel Size			Mount Centers				Cover Dimensions				Ship Wt. (lbs)
		A	B	C	D	E	F	G	H	J	L	M	N	V	Y	
1414N4PHSSC4	1414N4PHS16C4	6.00	4.00	4.00	4.88	2.88	3.50	6.75	2.00	3.60	7.50	6.31	4.31	0.31	0.56	5
1414N4PHSSE	1414N4PHS16E	6.00	6.00	4.00	4.88	4.88	3.50	6.75	4.00	3.60	7.50	6.31	6.31	0.31	0.56	6
1414N4PHSSG	1414N4PHS16G	8.00	6.00	3.50	6.75	4.88	3.00	8.75	4.00	3.10	9.50	8.31	6.31	0.25	0.63	6
1414N4PHSSG4	1414N4PHS16G4	8.00	6.00	4.00	6.75	4.88	3.50	8.75	4.00	3.60	9.50	8.31	6.31	0.25	0.63	8
1414N4PHSSI	1414N4PHS16I	10.00	8.00	4.00	8.75	6.88	3.50	10.75	6.00	3.60	11.50	10.31	8.31	0.25	0.63	10
1414N4PHSSK	1414N4PHS16K	12.00	10.00	5.00	10.75	8.88	4.50	12.75	8.00	4.60	13.50	12.31	10.31	0.25	0.63	15
1414N4PHSSK6	1414N4PHS16K6	12.00	10.00	6.00	10.75	8.88	6.00	12.75	8.00	4.60	13.50	12.31	10.31	0.25	0.63	16
1414N4PHSSL6	1414N4PHS16L6	12.00	12.00	6.00	10.75	10.88	5.50	12.75	10.00	5.60	13.50	12.36	12.31	0.25	0.63	20
1414N4PHSSM6	1414N4PHS16M6	14.00	12.00	6.00	12.75	10.88	5.50	14.75	10.00	5.60	15.50	14.31	12.31	0.25	0.63	21
1414N4PHSSO6	1414N4PHS16O6	16.00	14.00	6.00	14.75	12.88	5.50	16.75	12.00	5.60	17.50	16.31	14.31	0.25	0.63	26
1414N4PHSSM8	1414N4PHS16M8	14.00	12.00	8.00	12.75	10.88	7.50	14.75	10.00	7.60	15.50	14.31	12.31	0.25	0.63	22
1414N4PHSSO10	1414N4PHS16O10	16.00	14.00	10.00	14.75	12.88	9.50	16.75	12.00	9.60	17.50	16.31	14.31	0.25	0.63	28

Les données sont sujettes à changement sans préavis.

© 2014. Hammond Manufacturing Ltd. Tous droits réservés.