

DC FAN

JAMICON®

80X80X25 mm

JF0825-02 Series



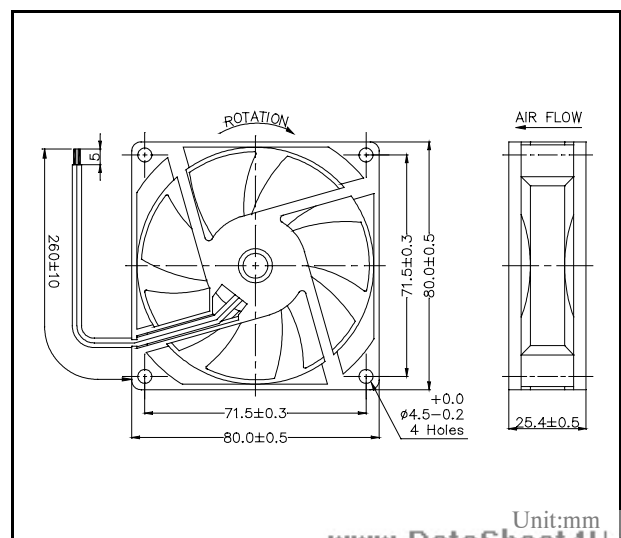
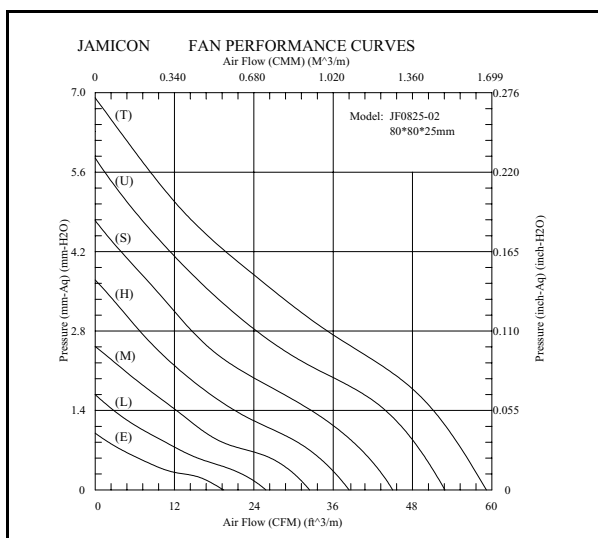
- **Frame** : Plastic Material UL 94V-0
- **Impeller** : Plastic Material UL 94V-0
- **Speed Range** : ±10%

www.datasheet4u.com

SPECIFICATIONS

Model	Bearing	Rated Voltage (V)	Operating Voltage (V)	Air Flow (CFM)	Static Pressure (inchH ₂ O)	Speed (R.P.M.)	Input Current (Amp)	Input Power (Watt)	Nominal Current (Amp)	Noise (dBA)	Weight (g)	
JF0825B1UR02	Dual Ball	12	10.2 ~ 13.8	52.90	0.230	4000	0.37	4.44	0.37	40.8	80	
JF0825B1SR02				45.00	0.187	3500	0.26	3.12	0.26	35.9		
JF0825B1H-02				38.67	0.146	3000	0.19	2.28	0.19	31.4		
JF0825B1M-02				32.42	0.100	2500	0.13	1.56	0.15	27.9		
JF0825B1L-02				25.81	0.066	2000	0.09	1.08	0.10	22.1		
JF0825B1E-02	19.43			0.039	1500	0.06	0.72	0.06	17.5			
JF0825C1SR02	Ball + Sleeve			45.00	0.187	3500	0.26	3.12	0.26	35.9		
JF0825C1H-02				38.67	0.146	3000	0.19	2.28	0.19	31.4		
JF0825C1M-02				32.42	0.100	2500	0.13	1.56	0.15	27.9		
JF0825S1SR02	Sleeve			45.00	0.187	3500	0.26	3.12	0.26	35.9		
JF0825S1H-02				38.67	0.146	3000	0.19	2.28	0.19	31.4		
JF0825S1M-02				32.42	0.100	2500	0.13	1.56	0.15	27.9		
JF0825S1L-02				25.81	0.066	2000	0.09	1.08	0.10	22.1		
JF0825S1E-02				19.43	0.039	1500	0.06	0.72	0.06	17.5		
JF0825B2TR02	Dual Ball			24	20.4 ~ 27.6	59.12	0.272	4500	0.27	6.48		0.27
JF0825B2UR02		52.90	0.230			4000	0.21	5.04	0.21	40.8		
JF0825B2SR02		45.00	0.187			3500	0.16	3.84	0.17	35.9		
JF0825B2H-02		38.67	0.146			3000	0.13	3.12	0.15	31.4		
JF0825B2M-02		32.42	0.100			2500	0.10	2.40	0.13	27.9		
JF0825B2L-02	25.81	0.066	2000			0.07	1.68	0.10	22.1			
JF0825B2E-02	19.43	0.039	1500			0.04	0.96	0.05	17.5			
JF0825S2SR02	Sleeve	45.00	0.187			3500	0.16	3.84	0.17	35.9		
JF0825S2H-02		38.67	0.146			3000	0.13	3.12	0.15	31.4		
JF0825S2M-02		32.42	0.100			2500	0.10	2.40	0.13	27.9		
JF0825S2L-02		25.81	0.066			2000	0.08	1.92	0.10	22.1		
JF0825S2E-02		19.43	0.039			1500	0.04	0.96	0.05	17.5		
JF0825B4U-02	Dual Ball	48	40.8 ~ 60.0			52.90	0.230	4000	0.12	5.76	0.12	40.8
JF0825B4S-02						45.00	0.187	3500	0.10	4.80	0.10	35.9
JF0825B4H-02						38.67	0.146	3000	0.08	3.84	0.08	31.4
JF0825B4M-02				32.42	0.100	2500	0.06	2.88	0.06	27.9		
JF0825B4L-02				25.81	0.066	2000	0.05	2.40	0.05	22.1		

Specifications subject to change without notice



Unit:mm
www.DataSheet4U.com