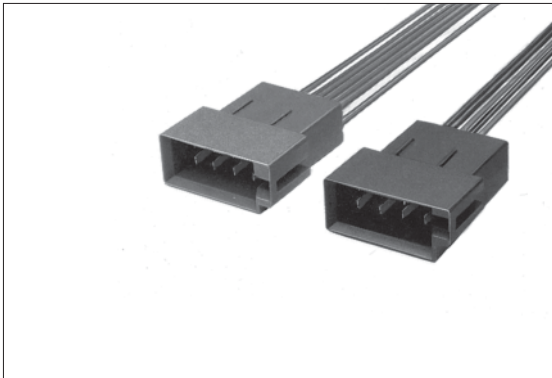
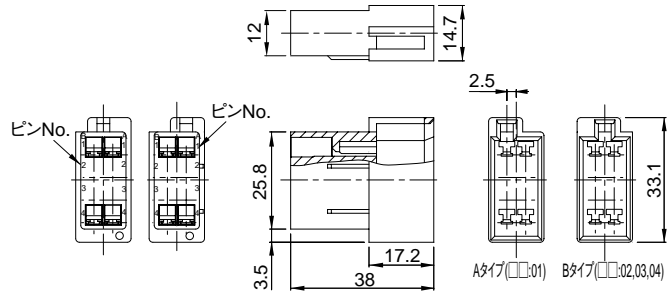


# 8P Connectors for Car Audio Equipment



## ● 8P Plug CSC 3008-02□□F



### ■ Features

1. Connectors for car audio equipment.

### ■ Specifications

1. Rating : 5A, 16V DC
2. Contact Resistance : 20mΩ max.
3. Insulation Resistance : 1,000MΩ min. at 500V DC
4. Withstanding Voltage : 800V AC for one minute

### ■ Material and Plating

- Plug/Socket  
Housing : Thermoplastic Resin., 94V-0

### ■ Note

Contact us for more information on wiring harness products and material.

### ■ 特 長

1. カーオーディオ用接続コネクタです。

### ■ 仕 様

1. 定格電圧電流 DC16V 5A
2. 接 触 抵 抗 20mΩ以下
3. 絶 縁 抵 抗 DC500V 1000MΩ以上
4. 耐 電 圧 AC800V 1分間

### ■ 材質・表面処理

- プラグ/ソケット  
ハウジング 熱可塑性樹脂 黒色他 94V-0

### ■ 特 記

ワイヤーハーネス品、材質につきましては、別途お問い合わせ下さい。

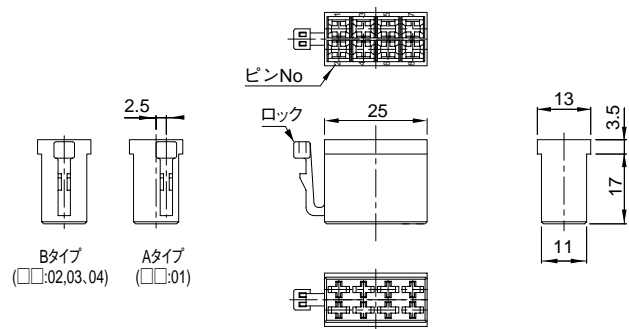
### ■ Plug Configuration List プラグ構成表

Name	Part No.	□□ Type	Color
Housing	CPL1308-01□□	01	A Black
Terminal	CTA5116-0201F	02	B White
		03	B Brown
		04	B Black
		CTA5116-0202F	

### ● Plug Terminal プラグターミナル

Part No. 図番	Applicable Electrical Wire Size 適合電線範囲 (AWG)	Electrical Wire Sheath Dia. 電線被覆外径 (mm)	Material 材質	Plating 表面処理	No. of Terminal/Reel 個数/リール
CTA5116-0201F	16~20	φ 3.3~2.0	Cu Alloy 銅合金	Sn Plating (Reflow Treatment) すずめっき (リフロー-処理)	4,000
CTA5116-0202F	22~28	φ 1.7~0.8	Cu Alloy 銅合金	Sn Plating (Reflow Treatment) すずめっき (リフロー-処理)	6,000

## ● 8P Socket CSS 3008-03□□F



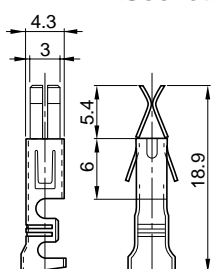
### ■ Socket Configuration List ソケット構成表

Name	Part No.	□□ Type	Color
Housing	101CSS-076-□□F	01	A Black
Terminal	CTA1116-0101F	02	B White
		03	B Brown
		04	B Black
		CTA1116-0102F	

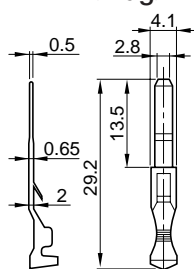
### ● Socket Terminal ソケットターミナル

Part No. 図番	Applicable Electrical Wire Size 適合電線範囲 (AWG)	Electrical Wire Sheath Dia. 電線被覆外径 (mm)	Material 材質	Plating 表面処理	No. of Terminal/Reel 個数/リール
CTA1116-0101F	16~20	φ 3.3~2.0	Cu Alloy 銅合金	Sn Plating (Reflow Treatment) すずめっき (リフロー-処理)	3,000
CTA1116-0102F	22~28	φ 1.7~0.8	Cu Alloy 銅合金	Sn Plating (Reflow Treatment) すずめっき (リフロー-処理)	3,000

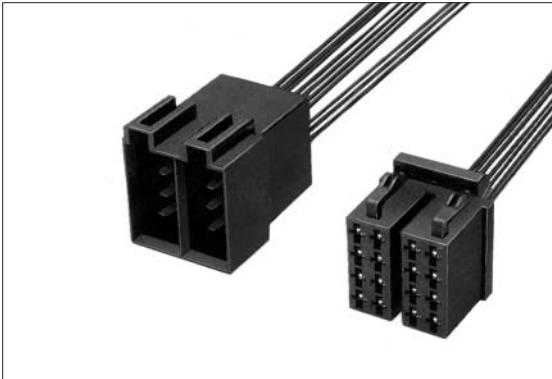
### ● Terminal ターミナル <Socket>



### <Plug>



# 16P Connectors for Car Audio Equipment



## ■ Features

1. Connectors for car audio equipment.

## ■ Specification

1. Rating : 5A, 16V DC
2. Contact Resistance : 20mΩ max.
3. Insulation Resistance : 1,000MΩ min. at 500V DC
4. Withstanding Voltage : 800V AC for one minute

## ■ Material and Plating

- Plug/Socket  
Housing : Thermoplastic Resin, Black, 94V-0

## ■ Note

Contact us for more information on wiring harness products and material.

## ■ 特 長

1. カーオーディオ用接続コネクタです。

## ■ 仕 様

1. 定格電圧電流 DC16V 5A
2. 接 触 抵 抗 20mΩ以下
3. 絶 縁 抵 抗 DC500V 1000MΩ以上
4. 耐 電 圧 AC800V 1分間

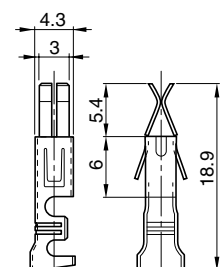
## ■ 材質・表面処理

- プラグ/ソケット
- ハウジング 熱可塑性樹脂 黒色 94V-0

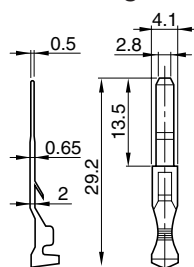
## ■ 特 記

ワイヤーハーネス品、材質につきましては、別途お問い合わせ下さい。

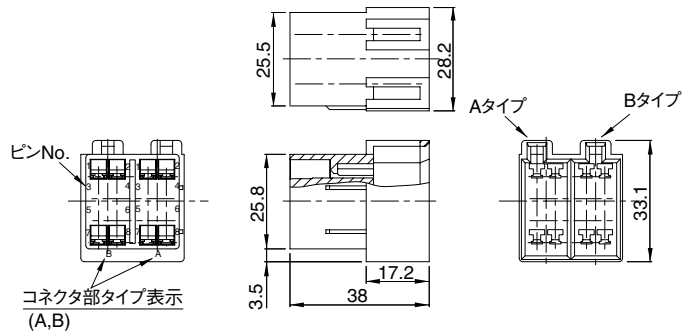
## ● Terminal ターミナル <Socket>



## <Plug>



## ● 16P Plug CSC 3016-0101F



## ■ Plug Configuration List プラグ構成表

Name	Part No.
Housing	101CSC-039-11F
Terminal	CTA5116-0201F
	CTA5116-0202F

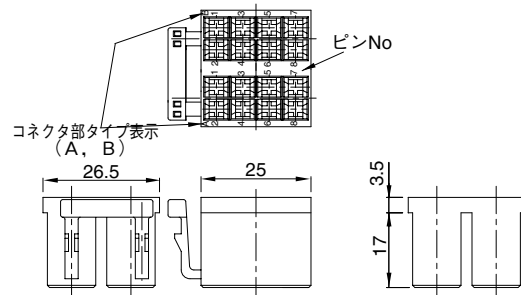
## ■ Applicable Socket 適合ソケット

Name	Part No.
16P Socket	CSS3016-0102F
8P Socket	CSS3008-0301F
8P Socket	CSS3008-0303F
26P Socket	CSS3026-0601F

## ● Plug Terminal プラグターミナル

Part No. 図番	Applicable Electrical Wire Size 適合電線範囲 (AWG)	Electrical Wire Sheath Dia. 電線被覆外径 (mm)	Material 材質	Plating 表面処理	No. of Terminal/Reel 個数/リール
CTA5116-0201F	16~20	φ 3.3~2.0	Cu Alloy 銅合金	Sn Plating (Reflow Treatment) すずめっき (リフロー処理)	4,000
CTA5116-0202F	22~28	φ 1.7~0.8	Cu Alloy 銅合金	Sn Plating (Reflow Treatment) すずめっき (リフロー処理)	6,000

## ● 16P Socket CSS 3016-0102F



## ■ Socket Configuration List ソケット構成表

Name	Part No.
Housing	101CSS-047-02F
Terminal	CTA1116-0101F
	CTA1116-0102F

## ■ Applicable Plug 適合プラグ

Name	Part No.
16P Plug	CSC3016-0101F
26P Plug	CSC5026-0101F
26P Plug	CSC5026-0102F

## ● Socket Terminal ソケットターミナル

Part No. 図番	Applicable Electrical Wire Size 適合電線範囲 (AWG)	Electrical Wire Sheath Dia. 電線被覆外径 (mm)	Material 材質	Plating 表面処理	No. of Terminal/Reel 個数/リール
CTA1116-0101F	16~20	φ 3.3~2.0	Cu Alloy 銅合金	Sn Plating (Reflow Treatment) すずめっき (リフロー処理)	3,000
CTA1116-0102F	22~28	φ 1.7~0.8	Cu Alloy 銅合金	Sn Plating (Reflow Treatment) すずめっき (リフロー処理)	3,000