

带 A/D 控制器和增强型捕捉 / 比较 / PWM 模块的 8 位闪存单片机

单片机的内核功能:

- 高性能 RISC CPU
- 仅需学习 35 条单字指令
 - 除程序转移指令为双周期外
 - 所有其它指令均为单周期
- 运行速度: DC - 4 MHz 时钟输入
DC - 1 μ s 指令周期
- 中断能力
(多达 7 个内部 / 外部中断源)
- 8 级深度硬件堆栈
- 直接、间接和相对寻址模式
- 引脚排列与功能等同于 PIC16F716

单片机的特殊功能

- 上电复位 (POR)
- 上电延时定时器 (PWRT) 和振荡器起振延时定时器 (OST)
- 看门狗定时器 (WDT),
自带片上 RC 振荡器以保证可靠运行
- 掉电复位电路
- 可编程代码保护功能
- 省电的休眠模式
- 用户可选择振荡器
- 全静态设计
- 在线串行编程
(In-Circuit Serial Programming™, ICSP™)
- 封装:
 - 18 引脚 PDIP 和 SOIC 封装

CMOS 技术

- 低功耗而高速的闪存技术
 - 高达 100 个擦写周期
- 全静态设计
- 运行电压范围: 4.0V 至 5.5V
- 商业级温度范围

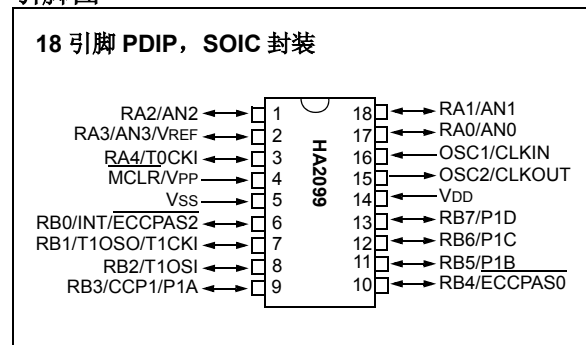
外设功能:

- Timer0: 8 位定时器 / 计数器, 带 8 位预分频器
- Timer1: 16 位定时器 / 计数器, 带预分频器,
可在休眠时对外部晶振 / 时钟进行加计数
- Timer2: 8 位定时器 / 计数器, 带 8 位周期寄存器、
预分频器和后分频器
- 增强型捕捉 / 比较 / PWM 模块:
 - 捕捉功能为 16 位, 最高分辨率为 62.5 ns
 - 比较功能为 16 位, 最高分辨率为 1 μ s
 - PWM 功能的最高分辨率为 10 位
 - 增强型 PWM:
 - 单端、半桥和全桥模式
 - 数字可编程死区延时时间
 - 自动关断 / 重启
- 8 位多通道模拟 - 数字转换器
- 13 个方向可独立控制的 I/O 引脚
- PORTB 端口具有可编程弱上拉能力

模拟功能:

- 8 位、4 通道模拟 - 数字转换器 (A/D)
 - +/- 1.5 LSB
- 掉电复位 (BOR)

引脚图



器件	存储器		I/O	8 位 A/D (通道数)	定时器 8 位 / 16 位	PWM (输出)	VDD 范围
	闪存	数据					
HA2099	2048 x 14	128 x 8	13	4	2/1	1/2/4	4.0V - 5.5V

HA2099

注：

请注意以下有关 Microchip 器件代码保护功能的要点:

- Microchip 的产品均达到 Microchip 数据手册中所述的技术指标。
- Microchip 确信: 在正常使用的情况下, Microchip 系列产品是当今市场上同类产品中最安全的产品之一。
- 目前, 仍存在着恶意、甚至是非法破坏代码保护功能的行为。就我们所知, 所有这些行为都不是以 Microchip 数据手册中规定的操作规范来使用 Microchip 产品的。这样做的人极可能侵犯了知识产权。
- Microchip 愿与那些注重代码完整性的客户合作。
- Microchip 或任何其它半导体厂商均无法保证其代码的安全性。代码保护并不意味着我们保证产品是“牢不可破”的。

代码保护功能处于持续发展中。Microchip 承诺将不断改进产品的代码保护功能。任何试图破坏 Microchip 代码保护功能的行为均可视为违反了《数字器件千年版权法案 (Digital Millennium Copyright Act)》。如果这种行为导致他人未经授权的情况下, 能访问您的软件或其它受版权保护的成果, 您有权依据该法案提起诉讼, 从而制止这种行为。

本出版物中所述的器件应用信息及其它类似内容仅为建议, 它们可能由更新之信息所替代。确保应用符合技术规范, 是您自身应负的责任。Microchip Technology Inc. 不会就这些信息的准确性或使用方式作出任何陈述或保证, 也不会对因使用或以其它方式处理这些信息而引发的侵犯专利或其它知识产权的行为承担任何责任。未经 Microchip 书面批准, 不得将 Microchip 的产品用作生命维持系统中的关键组件。在知识产权保护下, 不得暗中或以其它方式转让任何许可证。

商标

Microchip 的名称和徽标组合、Microchip 徽标、Accuron、dsPIC、KEELOQ、MPLAB、PIC、PICmicro、PICSTART、PRO MATE、PowerSmart 和 rPIC 均为 Microchip Technology Inc. 在美国和其它国家或地区的注册商标。

AmpLab、FilterLab、microID、MXDEV、MXLAB、PICMASTER、rPIC、SEEVAL、SmartShunt 和 The Embedded Control Solutions Company 均为 Microchip Technology Inc. 在美国的注册商标。

Application Maestro、dsPICDEM、dsPICDEM.net、dsPICworks、ECAN、ECONOMONITOR、FanSense、FlexROM、fuzzyLAB、In-Circuit Serial Programming、ICSP、ICEPIC、Migratable Memory、MPASM、MPLIB、MPLINK、MPSIM、PICKit、PICDEM、PICDEM.net、PICtail、PowerCal、PowerInfo、PowerMate、PowerTool、rLAB、Select Mode、SmartSensor、SmartTel 和 Total Endurance 均为 Microchip Technology Inc. 在美国和其它国家或地区的商标。

SQTP 是 Microchip Technology Inc. 在美国的服务标记。

在此提及的所有其它商标均为各持有公司所有。

© 2004, Microchip Technology Inc. 版权所有。

QUALITY MANAGEMENT SYSTEM
CERTIFIED BY DNV
== ISO/TS 16949:2002 ==

Microchip 位于美国亚利桑那州 Chandler 和 Tempe 及位于加利福尼亚州 Mountain View 的全球总部、设计中心和晶圆生产厂均于 2003 年 10 月通过了 ISO/TS-16949:2002 质量体系认证。公司在 PICmicro® 8 位单片机、KEELOQ® 跳码器件、串行 EEPROM、单片机外设、非易失性存储器 and 模拟产品方面的质量体系流程均符合 ISO/TS-16949:2002。此外, Microchip 在开发系统的设计和和生产方面的质量体系也已通过了 ISO 9001:2000 认证。

全球销售及服务中心

美洲

公司总部 Corporate Office

2355 West Chandler Blvd.
Chandler, AZ 85224-6199
Tel: 1-480-792-7200
Fax: 1-480-792-7277
Technical Support: 1-480-792-7627
Web Address: <http://www.microchip.com>

亚特兰大 Atlanta

3780 Mansell Road, Suite 130
Alpharetta, GA 30022
Tel: 1-770-640-0034
Fax: 1-770-640-0307

波士顿 Boston

2 Lan Drive, Suite 120
Westford, MA 01886
Tel: 1-978-692-3848
Fax: 1-978-692-3821

芝加哥 Chicago

333 Pierce Road, Suite 180
Itasca, IL 60143
Tel: 1-630-285-0071
Fax: 1-630-285-0075

达拉斯 Dallas

4570 Westgrove Drive, Suite 160
Addison, TX 75001
Tel: 1-972-818-7423
Fax: 1-972-818-2924

底特律 Detroit

Tri-Atria Office Building
32255 Northwestern Highway, Suite 190
Farmington Hills, MI 48334
Tel: 1-248-538-2250
Fax: 1-248-538-2260

科科莫 Kokomo

2767 S. Albright Road
Kokomo, IN 46902
Tel: 1-765-864-8360
Fax: 1-765-864-8387

洛杉矶 Los Angeles

18201 Von Karman, Suite 1090
Irvine, CA 92612
Tel: 1-949-263-1888
Fax: 1-949-263-1338

圣何塞 San Jose

1300 Terra Bella Avenue
Mountain View, CA 94043
Tel: 1-650-215-1444
Fax: 1-650-961-0286

加拿大多伦多 Toronto

6285 Northam Drive, Suite 108
Mississauga, Ontario L4V 1X5, Canada
Tel: 1-905-673-0699
Fax: 1-905-673-6509

亚太地区

澳大利亚 Australia

Suite 22, 41 Rawson Street
Epping 2121, NSW
Australia
Tel: 61-2-9868-6733 Fax: 61-2-9868-6755

中国 - 北京

北京市朝阳区北大街6号
北海万泰大厦706B室
邮编: 100027
电话: 86-10-85282100 传真: 86-10-85282104

中国 - 成都

成都市提督街88号
四川建行大厦2401-2402室
邮编: 610016
电话: 86-28-86766200 传真: 86-28-86766599

中国 - 福州

福州市五四路71号
国贸广场28层F单元
邮编: 350001
电话: 86-591-7503506
传真: 86-591-7503521

中国 - 香港特别行政区

香港新界葵芳兴芳路223号
新都会广场2座901-906室
电话: 852-24011200
传真: 852-24013431

中国 - 上海

上海市仙霞路317号
远东国际广场B栋701室
邮编: 200051
电话: 86-21-62755700
传真: 86-21-62755060

中国 - 深圳

深圳市福田区滨河大道5022号
联合广场A座1812室
邮编: 518033
电话: 86-755-82901380
传真: 86-755-82951393

中国 - 顺德

佛山市顺德区容桂镇凤祥南路2号
宏建大厦401室
邮编: 528303
电话: 86-757-28395507 传真: 86-757-28395571

中国 - 青岛

青岛市香港中路12号
丰合广场B505A室
邮编: 266071
电话: 86-532-5027355 传真: 86-532-5027205

台湾地区

Kaohsiung Branch
30F - 1 No. 8
Min Chuan 2nd Road
Kaohsiung 806, Taiwan
Tel: 886-7-536-4818 Fax: 886-7-536-4803

台湾地区

Taiwan Branch
11F-3, No. 207
Tung Hua North Road
Taipei, 105, Taiwan
Tel: 886-2-2717-7175 Fax: 886-2-2545-0139

印度 India

Divyasree Chambers
1 Floor, Wing A (A3/A4)
No. 11, O'Shaughnessey Road
Bangalore, 560 025, India
Tel: 91-80-22290061 Fax: 91-80-22290062

日本 Japan

Benex S-1 6F
3-18-20, Shinyokohama
Kohoku-Ku, Yokohama-shi
Kanagawa, 222-0033, Japan
Tel: 81-45-471-6166 Fax: 81-45-471-6122

韩国 Korea

168-1, Youngbo Bldg. 3 Floor
Samsung-Dong, Kangnam-Ku
Seoul, Korea 135-882
Tel: 82-2-554-7200
Fax: 82-2-558-5932 或 82-2-558-5934

新加坡 Singapore

200 Middle Road
#07-02 Prime Centre
Singapore, 188980
Tel: 65-6334-8870 Fax: 65-6334-8850

欧洲

奥地利 Austria

Durisolstrasse 2
A-4600 Wels
Austria
Tel: 43-7242-2244-399
Fax: 43-7242-2244-393

丹麦 Denmark

Regus Business Centre
Lautrup hoy 1-3
Ballerup DK-2750 Denmark
Tel: 45-4420-9895 Fax: 45-4420-9910

法国 France

Parc d'Activite du Moulin de Massy
43 Rue du Saule Trapu
Batiment A - 1er Etage
91300 Massy, France
Tel: 33-1-69-53-63-20
Fax: 33-1-69-30-90-79

德国 Germany

Steinheilstrasse 10
D-85737 Ismaning, Germany
Tel: 49-89-627-144-0
Fax: 49-89-627-144-44

意大利 Italy

Via Quasimodo, 12
20025 Legnano (MI)
Milan, Italy
Tel: 39-0331-742611 Fax: 39-0331-466781

荷兰 Netherlands

P. A. De Biesbosch 14
NL-5152 SC Drunen, Netherlands
Tel: 31-416-690399 Fax: 31-416-690340

英国 United Kingdom

505 Eskdale Road
Winnersh Triangle
Wokingham
Berkshire, England RG41 5TU
Tel: 44-118-921-5869
Fax: 44-118-921-5820

02/17/04