

Boîte de jonction en acier doux de type 12

Couvercle basculant avec vis



Application

- Conçue pour abriter des instruments ou des commandes électriques, hydrauliques ou pneumatiques ou servir de boîte de jonction électrique ou de boîtier de câblage de raccordement.
- Offre une protection contre les chutes de saletés, la poussière, l'huile et l'eau.

Normes

- UL 508, types 12 et 13
- CSA, types 12 et 13
- Conforme aux normes :
 - NEMA, types 12 et 13
 - JIC EGP-1-1967, à moins d'indication contraire¹
 - CEI 60529, IP54

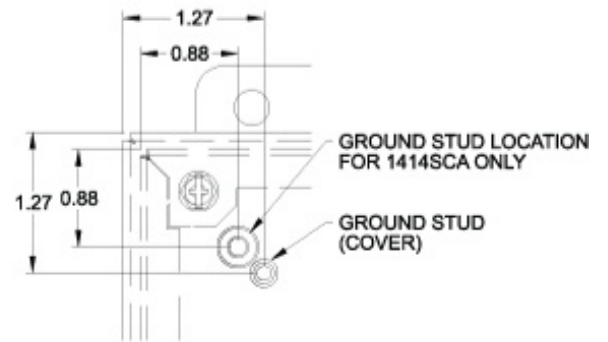
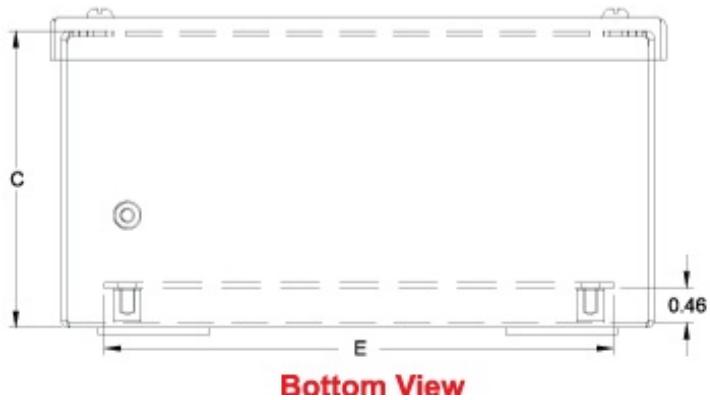
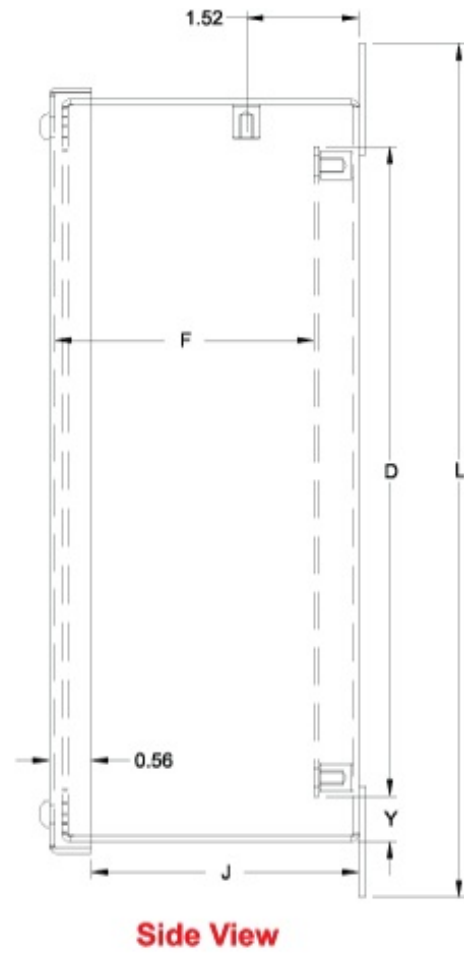
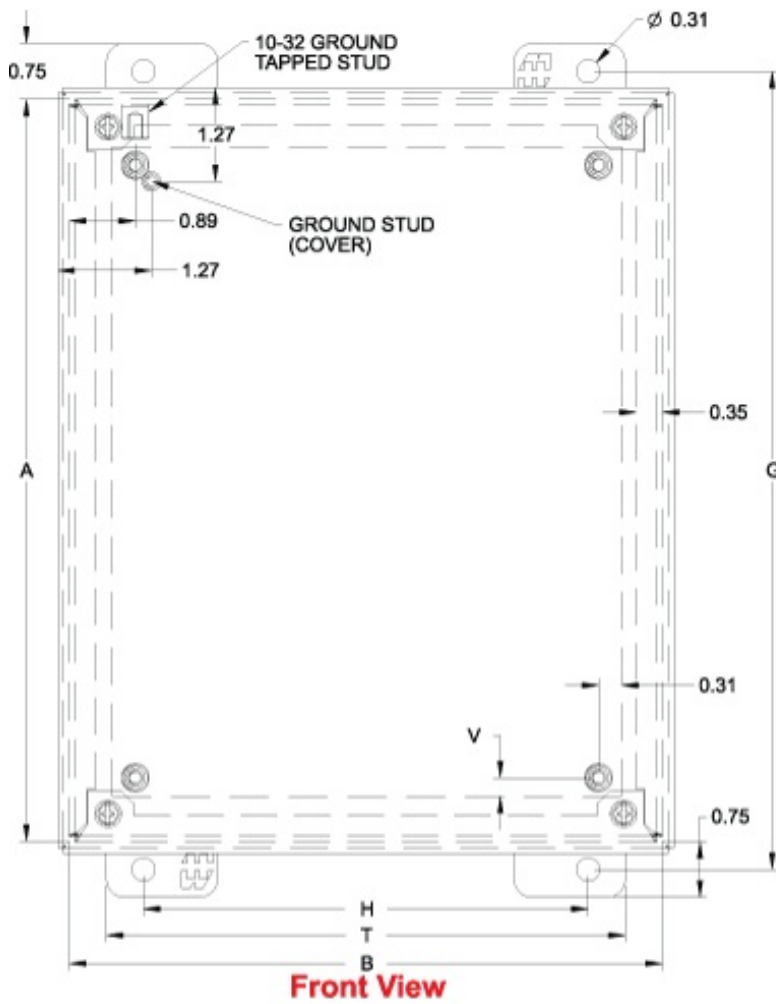
Construction

- Corps en tôle d'acier de calibre 16 ou 14. Couvercle en tôle d'acier de calibre 14.
- Joints soudés en continu, lisses, sans alvéoles défonçables, découpes ni trous.
Supports soudés fournis pour le montage du boîtier.
- Le couvercle est fixé au moyen de vis imperdables en acier plaqué, vissées dans des cavités scellées.
- Les garnitures résistantes à l'huile sont fixées à demeure.
- Les modèles de plus de 4 x 4 po sont munis d'un panneau intérieur amovible en acier galvanisé de calibre 14.
- Des tiges filetées soudées intérieures sont fournies pour le montage des panneaux intérieurs.
- Une tige de mise à la masse est prévue sur la porte et une tige de mise à la terre est installée sur le boîtier.

Finition

- Le couvercle et l'armoire sont traités au phosphate et comportent un revêtement en poudre gris ANSI 61 pouvant être repeint.
- Le panneau intérieur amovible comporte un revêtement en poudre blanc.

Accessoires



Part No.	A	B	C	D	E	F	G	H	J	L	T	V	Y	Ship Wt. (lbs)
1414SCA ¹	4.00	4.00	3.00	-	-	-	4.75	2.00	2.64	5.50	3.00	-	-	2
1414SCC ¹	6.00	4.00	3.00	4.87	2.87	2.51	6.75	2.00	2.64	7.50	3.00	0.31	0.56	3
1414SCG	8.00	6.00	3.50	6.75	4.87	3.01	8.75	4.00	3.14	9.50	5.00	0.25	0.63	6
1414SCE	6.00	6.00	4.00	4.87	4.87	3.51	6.75	4.00	3.64	7.50	5.00	0.31	0.56	5
1414SCI	10.00	8.00	4.00	8.75	6.87	3.51	10.75	6.00	3.64	11.50	7.00	0.25	0.63	10
1414SCK	12.00	10.00	5.00	10.75	8.87	4.51	12.75	8.00	4.64	13.50	9.00	0.25	0.63	14
1414SCM6	14.00	12.00	6.00	12.75	10.87	5.51	14.75	10.00	5.64	15.50	11.00	0.25	0.63	19
1414SCO6	16.00	14.00	6.00	14.75	12.87	5.51	16.75	12.00	5.64	17.50	13.00	0.25	0.63	24
1414SCM8	14.00	12.00	8.00	12.75	10.87	7.51	14.75	10.00	7.64	15.50	11.00	0.25	0.63	22
1414SCO10	16.00	14.00	10.00	14.75	12.87	9.51	16.75	12.00	9.64	17.50	13.00	0.25	0.63	29

¹ Does not meet JIC Requirements

Les données sont sujettes à changement sans préavis.

© 2014. Hammond Manufacturing Ltd. Tous droits réservés.