

Boîtier pour boutons-poussoirs en polyester de type 4, 4X



Application

- Conçue pour abriter des instruments ou des commandes électriques, hydrauliques ou pneumatiques ou servir de boîte de jonction électrique ou de boîtier de câblage de raccordement.
- Offre une protection exceptionnelle lorsque l'équipement est nettoyé au boyau ou mouillé.
- Idéale pour les applications haute température ou dans les environnements très corrosifs.

Normes

- UL 508 Types 1, 2, 3, 4, 4X, 12 et 13
- CSA, types 1, 2, 3, 4, 4X, 12 et 13
- **Conformes aux normes :**
 - NEMA, types 1, 2, 3, 4, 4X, 12 et 13
 - CEI 60529, IP66

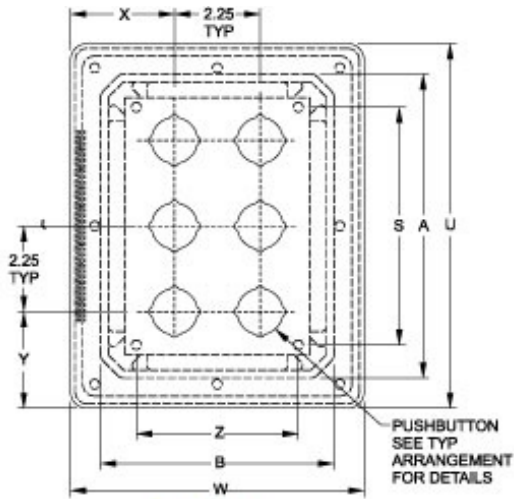
Construction

- L'armoire en polyester moulé renforcé à la fibre de verre avec couvercle assorti peut être facilement poinçonnée, découpée ou forée.
- Dimensions standard JIC inférieures à 18 x 16 po.
- Des douilles filetées en laiton sont fournies pour le montage du panneau intérieur offert en option ou de matériel terminal.
- Le couvercle est fixé au moyen de vis imperdables en acier inoxydable vissées dans des douilles filetées en laiton.
- Une garniture résistante à l'huile imperdable assure une étanchéité parfaite.
- Des douilles filetées en laiton sont fournies pour le montage de pattes de fixation à l'arrière de l'armoire.
- Des supports et la quincaillerie d'assemblage en acier inoxydable sont fournis pour le montage à l'arrière de l'armoire.
- Des agents anti-UV améliorés offrent une protection contre l'altération atmosphérique.
- Températures de service entre 130 °C et -40 °C (266 °F à -40 °F).
- Indice de protection de 6,78 J (5 pi-lb)
- Pour obtenir des renseignements sur la résistance à la corrosion, veuillez consulter le tableau présenté à la section [Renseignements techniques](#).

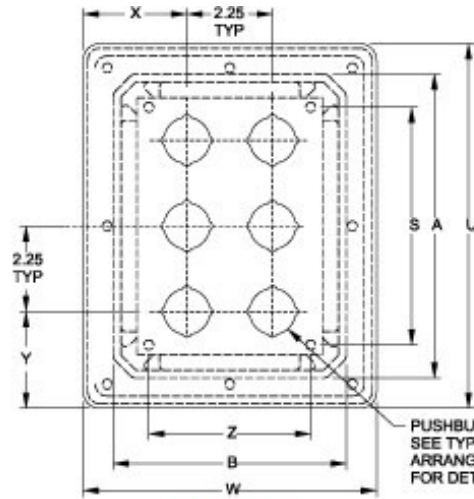
Finition

- Les produits en polyester renforcé à la fibre de verre ont un fini gris.
- Les panneaux intérieurs offerts en option sont en acier avec revêtement en poudre blanc ou en aluminium non fini.

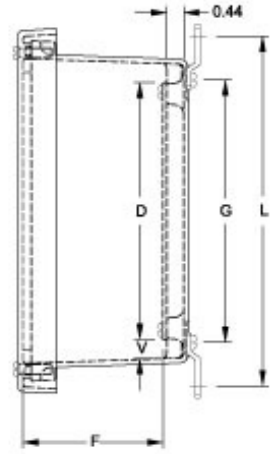
Accessoires



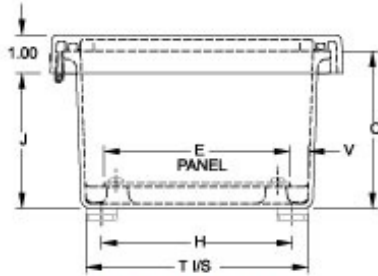
Top View
Hinged Screw Cover



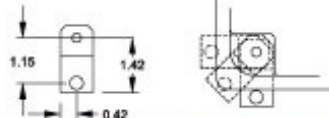
Top View
Lift Off Screw Cover



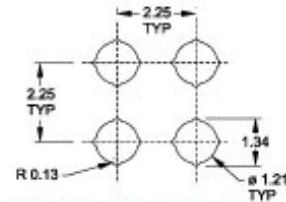
Side View



Front View

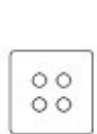


Optional Mounting Feet Locations



Typical Pushbutton Arrangement

Thermal Index
130°C to -40°C
(266°F to -40°F)
Impact Index
6.78J (5 ft/lb)



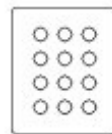
PJ664P4
PJ664HP4



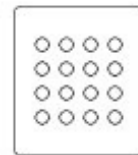
PJ864P6
PJ864HP6



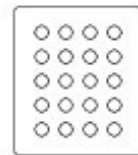
PJ1086P9
PJ1086HP9



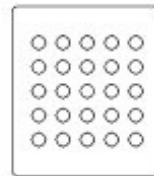
PJ1086P12
PJ1086HP12



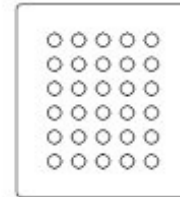
PJ12106P16
PJ12106HP16



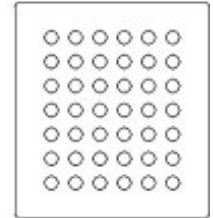
PJ12106P20
PJ12106HP20



PJ14126P25
PJ14126HP25



PJ16148P30
PJ16148HP30



PJ18168P42
PJ18168HP42

Lift Off Cover Part No.	Hinged Cover Part No.	Overall Dimensions			Panel Size			Center				
		A	B	C	D	E	F	G	H	J	S	Z
PJ664P4	PJ664HP4	6.10	6.10	4.18	4.88	4.88	3.76	5.01	5.01	3.52	4.25	4.25
PJ864P6	PJ864HP6	8.00	6.12	4.13	6.75	4.88	3.68	6.89	5.01	3.47	6.25	4.25
PJ1084P9	PJ1084HP9	10.13	8.26	4.13	8.75	6.88	3.68	8.89	7.01	5.47	8.25	6.25
PJ1086P9	PJ1086HP9	10.13	8.26	6.13	8.75	6.88	5.68	8.89	7.01	5.47	8.25	6.25
PJ1086P12	PJ1086HP12	10.13	8.26	6.13	8.75	6.88	5.68	8.89	7.01	5.47	8.25	6.25
PJ12106P16	PJ12106HP16	12.13	10.26	6.13	10.75	8.88	5.68	10.89	9.01	5.47	10.25	8.25
PJ12106P20	PJ12106HP20	12.13	10.26	6.13	10.75	8.88	5.68	10.89	9.01	5.47	10.25	8.25
PJ14126P25	PJ14126HP25	14.13	12.26	6.13	12.75	10.88	5.68	12.89	11.01	5.47	12.25	10.25
PJ16148P30	PJ16148HP30	16.27	14.40	8.13	14.75	12.88	7.68	14.89	13.01	7.47	14.25	12.25
PJ18168P42	PJ18168HP42	18.40	16.40	8.13	16.88	14.88	7.68	16.97	14.97	7.47	16.25	14.25

Lift Off Cover Part No.	Hinged Cover Part No.	Optional			Steel Panel Part No.	No. Holes	Ship				
		L	T	V			U	W	X	Y	Wt. Lbs.
PJ664P4	PJ664HP4	7.32	5.83	0.49	7.69	7.69	14R0505	4	2.72	2.72	4

PJ864P6	PJ864HP6	9.19	5.85	0.50	9.59	7.71	14R0705	6	2.73	2.55	4
PJ1084P9	PJ1084HP9	11.19	7.85	0.50	11.77	9.90	14R0907	9	2.68	3.62	6
PJ1086P9	PJ1086HP9	11.19	7.85	0.50	11.77	9.90	14R0907	9	2.68	3.62	6
PJ1086P12	PJ1086HP12	11.19	7.85	0.50	11.77	9.90	14R0907	12	2.68	2.49	6
PJ12106P16	PJ12106HP16	13.19	9.85	0.50	13.77	11.90	14R1109	16	2.55	3.49	8
PJ12106P20	PJ12106HP20	13.19	9.85	0.50	13.77	11.90	14R1109	20	2.55	2.37	8
PJ14126P25	PJ14126HP25	15.19	11.85	0.50	15.73	13.85	14R1311	25	2.43	3.37	11
PJ16148P30	PJ16148HP30	17.19	13.71	0.50	17.87	15.99	14R1513	30	3.50	3.31	12
PJ18168P42	PJ18168HP42	19.28	15.72	0.50	20.00	18.00	P1868	42	3.38	3.25	17

Les données sont sujettes à changement sans préavis.

© 2014. Hammond Manufacturing Ltd. Tous droits réservés.