

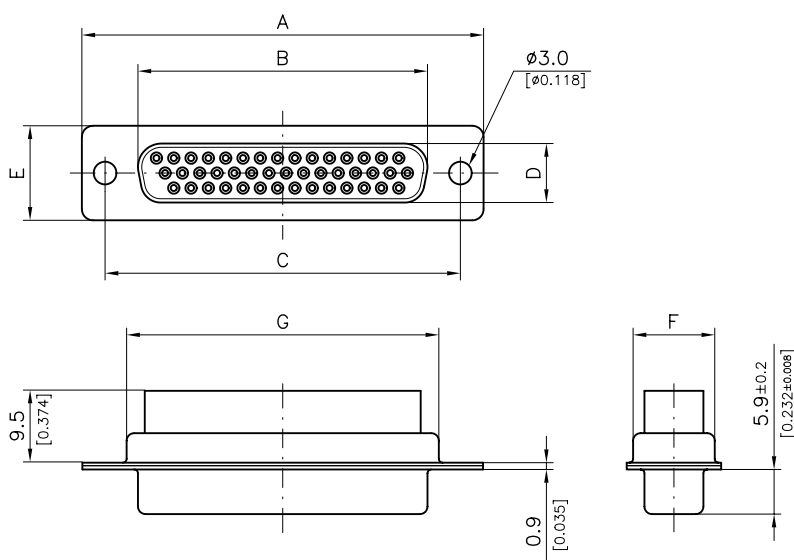


Buchse: Crimpanschluss

Socket: Crimp termination

Abmessungen

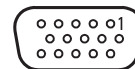
Dimensions



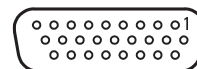
Buchsensteckverbinder ohne Kontakte, Frontansicht

Socket connector without contacts, front view

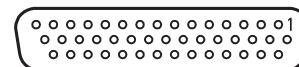
15 Kontakte
15 contacts



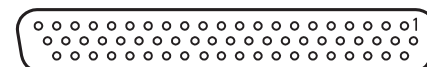
26 Kontakte
26 contacts



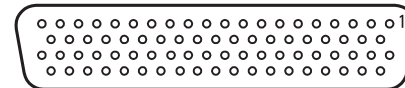
44 Kontakte
44 contacts



62 Kontakte
62 contacts



78 Kontakte
78 contacts



Abmessungen

Dimensions

Bestellnummer Order number	Gehäusegröße Shell size	Polzahl Number of contacts	A ±0,4 (±0.016)	B -0,2 (-0.008)	C ±0,15 (±0.006)	D -0,2 (-0.008)	E ±0,4 (±0.016)	F ±0,3 (±0.012)	G ±0,3 (±0.012)
CT09-15S7	1	15	30,8 (1.213)	16,4 (0.646)	25,0 (0.984)	8,0 (0.315)	12,5 (0.492)	10,8 (0.425)	19,3 (0.760)
CT15-26S7	2	26	39,1 (1.539)	24,7 (0.972)	33,3 (1.311)	8,0 (0.315)	12,5 (0.492)	10,8 (0.425)	27,5 (1.083)
CT25-44S7	3	44	53,0 (2.087)	38,5 (1.516)	47,04 (1.852)	8,0 (0.315)	12,5 (0.492)	10,8 (0.425)	41,3 (1.626)
CT37-62S7	4	62	69,3 (2.728)	54,9 (2.161)	63,5 (2.500)	8,0 (0.315)	12,5 (0.492)	10,8 (0.425)	57,7 (2.272)
CT50-78S7	5	78	66,9 (2.634)	52,5 (2.067)	61,1 (2.406)	10,8 (0.425)	15,4 (0.606)	13,7 (0.539)	55,3 (2.177)



High Density Crimpsteckverbinder werden serienmäßig ohne Kontakte geliefert. Crimpkontakte müssen extra bestellt werden. Siehe Seite 14 und 15.

High Density Crimp connectors are supplied without contacts. Crimp contacts have to be ordered separately. See pages 14 and 15.