

Boîte de jonction en polyester de type 4X (couvercle opaque ou transparent)

Porte à charnière à piano avec vis



Application

- Conçue pour abriter des instruments ou des commandes électriques, hydrauliques ou pneumatiques ou servir de boîte de jonction électrique ou de boîtier de câblage de raccordement.
- Offre une protection exceptionnelle lorsque l'équipement est nettoyé au boyau ou mouillé.
- Idéale pour les applications haute température ou dans les environnements très corrosifs.

Normes

- UL 508 Types 1, 2, 3, 4, 4X, 12 et 13
- CSA, types 1, 2, 3, 4, 4X, 12 et 13
- Conformes aux normes :
 - NEMA, types 1, 2, 3, 4, 4X, 12 et 13
 - CEI 60529, IP66

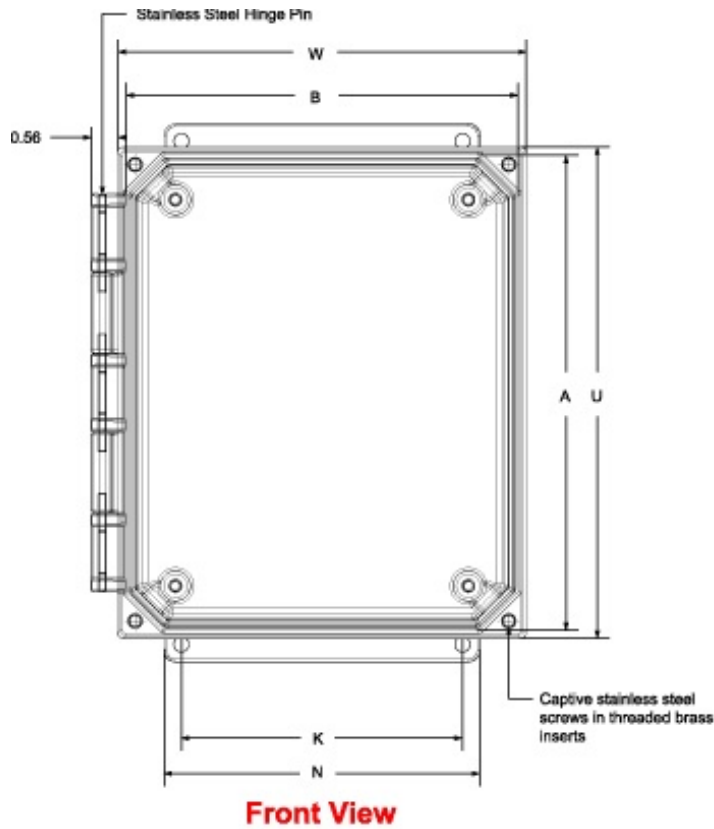
Construction

- L'armoire en polyester moulé renforcé à la fibre de verre avec couvercle assorti peut être facilement poinçonnée, découpée ou forée.
- Des agents anti-UV améliorés offrent une protection contre l'altération atmosphérique.
- Dimensions standard JIC inférieures à 18 x 16 po.
- Des douilles filetées en laiton sont fournies pour le montage de panneaux intérieurs offerts en option ou de troupes de raccordement. Quincaillerie d'assemblage incluse.
- Le couvercle est fixé au moyen de vis imperdables en acier inoxydable vissées dans des douilles filetées en laiton.
- L'armoire peut être dotée d'un couvercle en polycarbonate transparent de 16 x 20 po.
- Charnière moulée avec broche en acier inoxydable.
- Une garniture résistante à l'huile imperdable assure une étanchéité parfaite.
- Offert avec bride en polycarbonate ou supports de montage au plancher pour un montage multi-directionnel.
- Températures de service entre 130 °C et -40 °C (266 °F à -40 °F).
- Indice de protection de 6,78 J (5 pi-lb)
- Pour obtenir des renseignements sur la résistance à la corrosion, veuillez consulter le tableau présenté à la section Renseignements techniques.

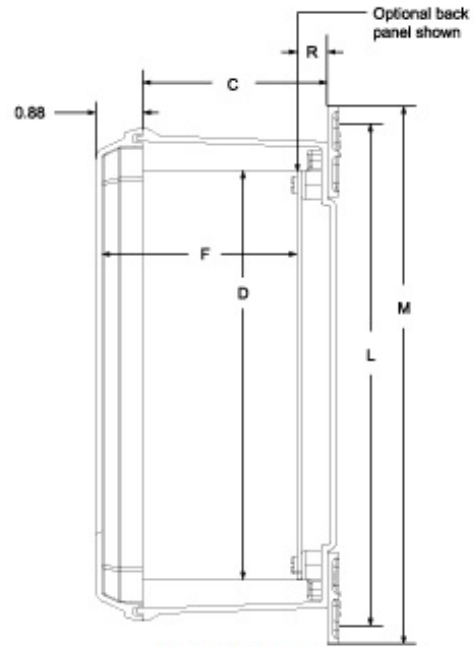
Finition

- Les produits en polyester renforcé à la fibre de verre ont un fini gris.
- Les panneaux intérieurs offerts en option sont en acier avec revêtement en poudre blanc, en aluminium non fini ou en fibre de verre.

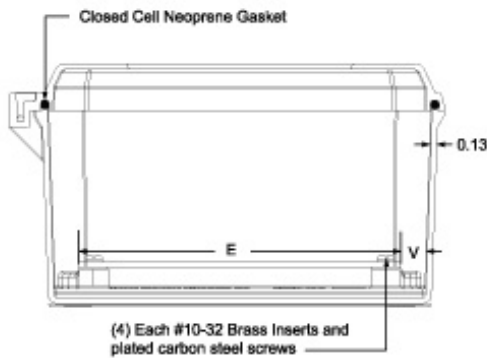
Accessoires



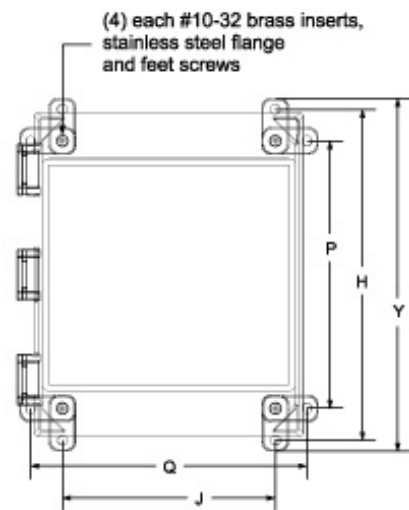
Front View



Side View



End View



Rear View

Hinged Screw Cover Flange Part No.	Hinged Screw Cover Feet Part No.	Overall Dimensions			Panel Size			Center		Flange Mounting Centers		K	M
		A	B	C	D	E	F	S	Z	L			
PJU664HF	PJU664H	6.05	6.27	4.13	4.88	4.88	4.11	4.25	4.25	6.88 / 6.75	4.05	7.62	
PJU864HF	PJU864H	8.05	6.27	4.13	6.75	4.88	4.11	6.25	4.25	8.88 / 8.75	4.00	9.62	
PJU1084HF	PJU1084H	10.05	8.27	4.13	8.75	6.88	4.11	10.25	6.25	10.75	6.00	11.50	
PJU12106HF	PJU12106H	12.05	10.27	6.13	10.75	8.88	6.11	10.25	8.25	12.75	8.00	13.50	
PJU14126HF	PJU14126H	14.05	12.27	6.13	12.75	10.88	6.11	12.25	10.25	14.75 / 14.62	10.00	15.37	
PJU16148HF	PJU16148H	16.05	14.27	8.13	14.75	12.88	8.11	14.25	12.25	16.75	12.00	17.50	

PJU181610HF	PJU181610H	18.30	16.52	10.13	16.88	14.88	10.11	16.25	14.25		18.88 / 18.76	12.00	20.12
PJU201610HF	PJU201610H	20.50	16.27	10.13	18.44	14.44	10.11	17.81	13.81		21.25	10.00	21.50

Hinged Screw Clear Cover Flange Part No.	Hinged Screw Clear Cover Feet Part No.	N	H	J	P	Q	U	W	Y	R	V	Opt. Panel Part No.	Ship Wt. (lbs)
PJU664CCHF	PJU664CCH	4.80	6.75	4.91	4.69	6.97	6.50	6.72	7.47	0.70	0.52	14R0505	4
PJU864CCHF	PJU864CCH	4.75	8.75	4.91	6.69	6.97	8.50	6.72	9.46	0.70	0.62	14R0705	4
PJU1084CCHF	PJU1084CCH	6.75	10.75	6.91	8.69	8.97	10.50	8.72	11.47	0.70	0.53	14R0907	6
PJU12106CCHF	PJU12106CCH	8.75	12.70	8.82	10.64	10.88	12.50	10.72	13.47	0.68	0.44	14R1109	6
PJU14126CCHF	PJU14126CCH	10.75	14.70	10.82	12.64	12.88	14.50	12.72	15.37	0.70	0.46	14R1311	8
PJU16148CCHF	PJU16148CCH	12.75	16.91	11.47	13.50	14.88	16.50	14.72	17.50	0.70	0.40	14R1513	11
-	-	12.75	19.16	13.72	15.75	17.13	18.75	16.97	19.89	0.70	0.45	P1868	12
-	-	12.75	20.53	13.16	17.13	16.56	20.50	16.72	21.28	0.70	0.50	P2068	17

Les données sont sujettes à changement sans préavis.