

## Climatiseur extérieur de 900-1200 BTUH Série DTS

Types 3R, 4 et 4X, montage latéral



### Description

- Modèle compact permettant un montage latéral sur n'importe quelle surface d'armoire dans des applications nécessitant l'installation d'un circuit de refroidissement des points chauds ou d'un circuit de refroidissement de faible capacité.
- Un circuit de refroidissement en boucle fermée assure que l'air propre à l'intérieur d'une armoire est recyclé et ne se mélange pas à l'air ambiant contaminé.
- Idéal pour les applications extérieures ou dans des conditions de forte d'humidité.

### Normes

- UL, cUL et CE
- Conforme aux normes :
  - NEMA 3R, 4 et 4X

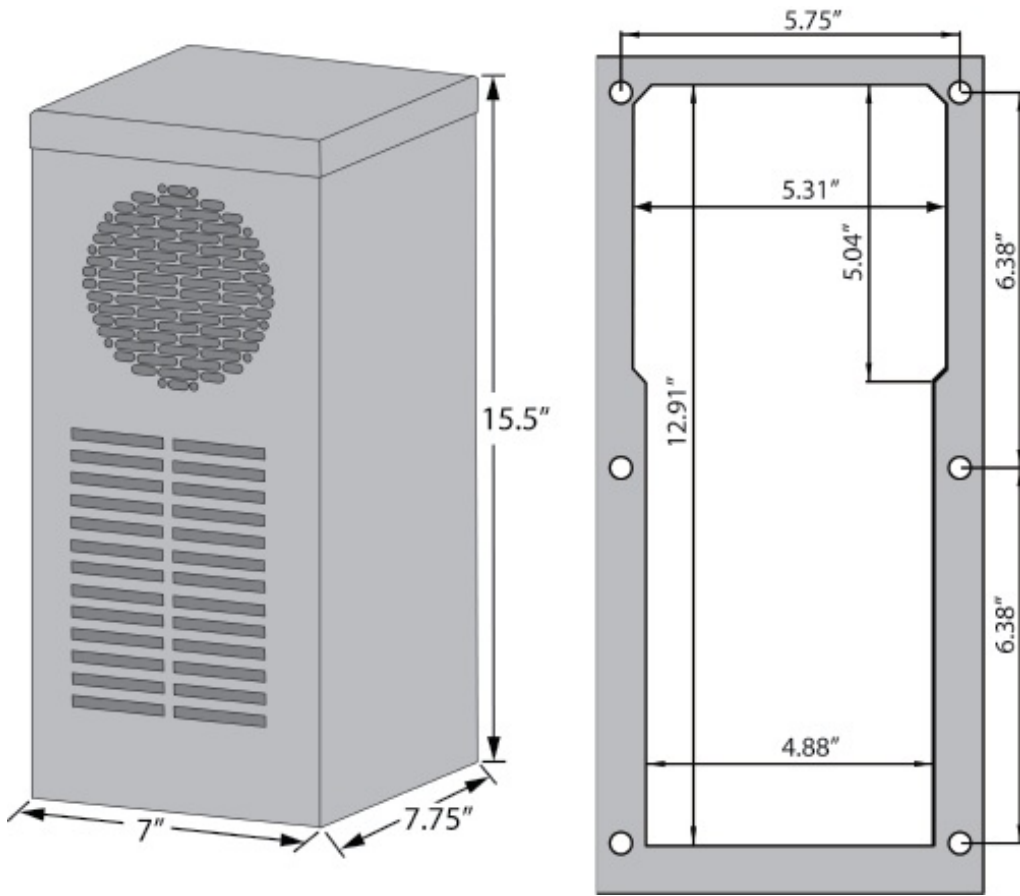
### Caractéristiques

- Frigorigène R134a.
- Commande de thermostat accessible de l'intérieur de l'armoire.
- Le détendeur prévient le gel de l'évaporateur tout en réduisant les forts courants d'appel sur les appareils de grande puissance frigorifique (BTU/H).
- Évaporateur de condensat intégré.
- Circulation d'air continue grâce à des ventilateurs à haut débit.
- Suppresseur d'interférences EMI/RFI homologué CE.
- Contact de porte mettant le système hors tension lorsque la porte de l'armoire est ouverte.
- Garniture, trousse de montage et gabarit pour découpe et perçage inclus.
- Tuyau de vidange du condensat et bride fournis.
- Filtre en toile d'aluminium lavable.

### Accessoires

[Neoprene & Urethane Gasket Kits](#)  
[Filter Kits](#)  
[Condensate Bottle](#)

[Remote Door Switches](#)  
[Water Condensate Evaporator](#)



Part No.	Ship Wt. lbs
DTS3031A115N4SS	30
DTS3031A230N4SS	30

Electrical Data	DTS3031A115N4SS	DTS3031A230N4SS
Rated Voltage	115 V 60 Hz	230 V 50/60 Hz
Range of Operation	103- 127 V	207-253 V
Power Consumption	325 W	315 W
Running Amps	3	2
Starting Current	10	5
Line Cord	With Plug	With Plug

Refrigeration Data	
Rated Capacity	900-1300 BTU
Type of Refrigerant	R134a
Refrigeration Charge	150 g
Adjustable Thermostat	Factory setting +95F (+35C)
Control Range (adjustable)	+77F..113F / +25C..+55C
Max Ambient Air Temp	+114F (+45C)
Min Ambient Air Temp	-40F (-40C)
Air Capacity (unrestricted)	Internal 38 CFM External 30 CFM
Condensation Discharge	Condensate Drain
Filter Mat	Aluminum Mesh
Db noise level	<64 db
Unit Weight	30 lbs (13.6kg)
Exterior Case	304 Stainless Steel
Finish	Number 4 Brush finish
Nema Rating	enclosures IP56 / NEMA 4,4X

Les données sont sujettes à changement sans préavis.

