

THIS DRAWING IS UNPUBLISHED.

RELEASED FOR PUBLICATION

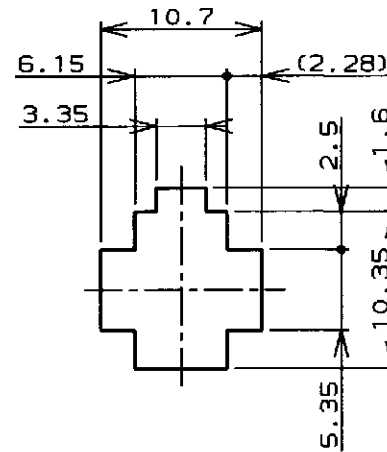
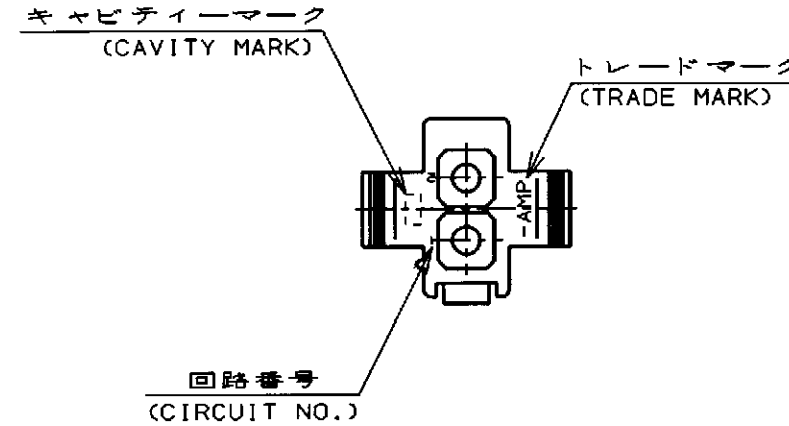
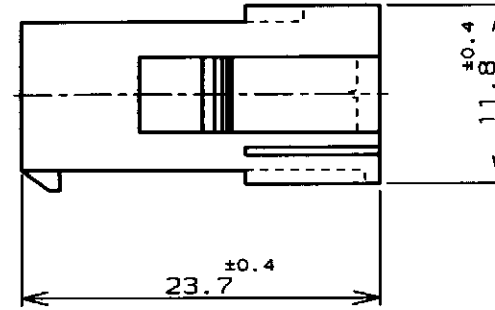
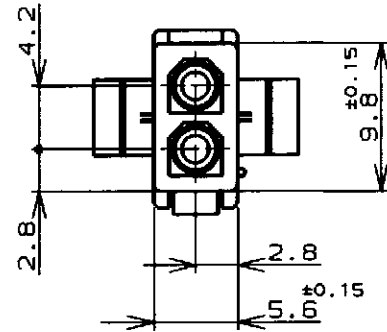
© COPYRIGHT

ALL RIGHTS RESERVED.

LOC DIST

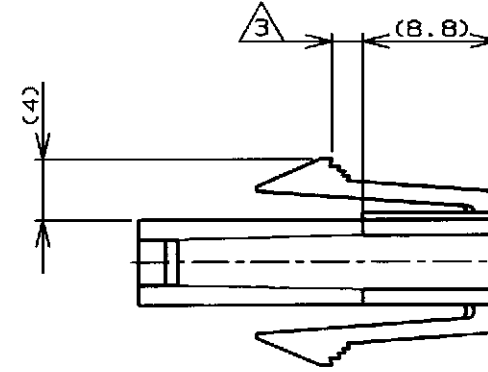
REVISIONS

P	LTR	DESCRIPTION	DATE	DWN	APVD
	D2	REVISED PER ECO-11-005140	30MAR11	RK	HMR



寸法公差は±0.20 (TOLERANCE: ±0.20)

パネル取付穴 (RECOMENDED PANEL OPENING DIMENSION)



注記;

1. 使用端子型番は170359, 170360, 170361, 170362
2. 嵌合相手ハウジング型番は172165
- △ 適用パネル厚 0.8-2.0mm
4. 取付穴打抜方向とハウジングの挿入方向は同じとする。

NOTE;

1. APPLICABLE CONT P/N: 170359, 170360, 170361, 170362
2. MATING HSG P/N: 172165
- △ APPLICABLE PANEL THICKNESS: 0.8-2.0mm
4. HOUSING INSERTION INTO THE PANEL CUT-OUT MUST BE DONE IN THE SAME DIRECTION WITH PUNCH KNOCKING.
- △ OBSOLETE PARTS: OBSOLETE CIS STREAMLINING PER D.RENAUD/D.SINISI

△ 5 OBSOLETE

黒 (BLACK)	1-172157-9
青 (BLUE)	1- -6
緑 (GREEN)	1- -5
赤 (RED)	1- -2
自然色 (NATURAL)	172157-1
色 (COLOR)	型番 (P/N)
WIRE RANGE 挿合電線断面積	INSULATION DIA 被覆外径

DWN <i>M. Yamazaki</i> 8 Jun '98		TE Connectivity	
CHK <i>M. Shi</i> 15 Jun '98		NAME 名称	
APVD <i>M. Shi</i> 15 Jun '98		PRODUCT SPEC 製品規格	
DIMENSIONS: 単位・規 mm		2極ミニユニバーサルメイトンロックキャップハウジング (UL94V-0)	
TOLERANCES UNLESS OTHERWISE SPECIFIED		2Pos MINI UNIVERSAL MATE-N-LOCK CONN. CAP HOUSING (UL94V-0)	
一般公差 (GENERAL TOLERANCE)		SIZE CAGE CODE DRAWING NO 番号	
±0.3		A3 00779 C= 172157	
MATERIAL 材料		RESTRICTED TO	
66ナイロン UL94V-0 (66NYLON UL94V-0)			
FINISH 仕上		SCALE 尺度	
//		2-1 SHEET 1 OF 1 REV D2	
CUSTOMER DRAWING			

参考図面