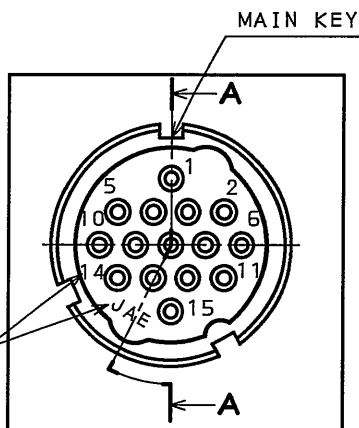
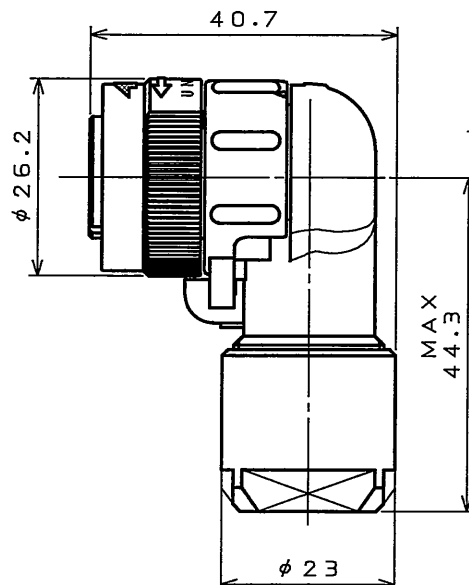
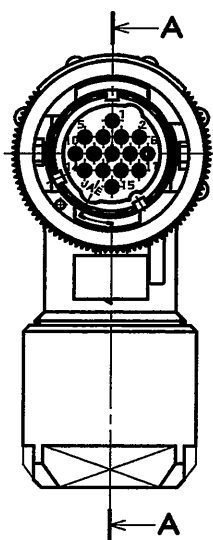


8ZE501PS

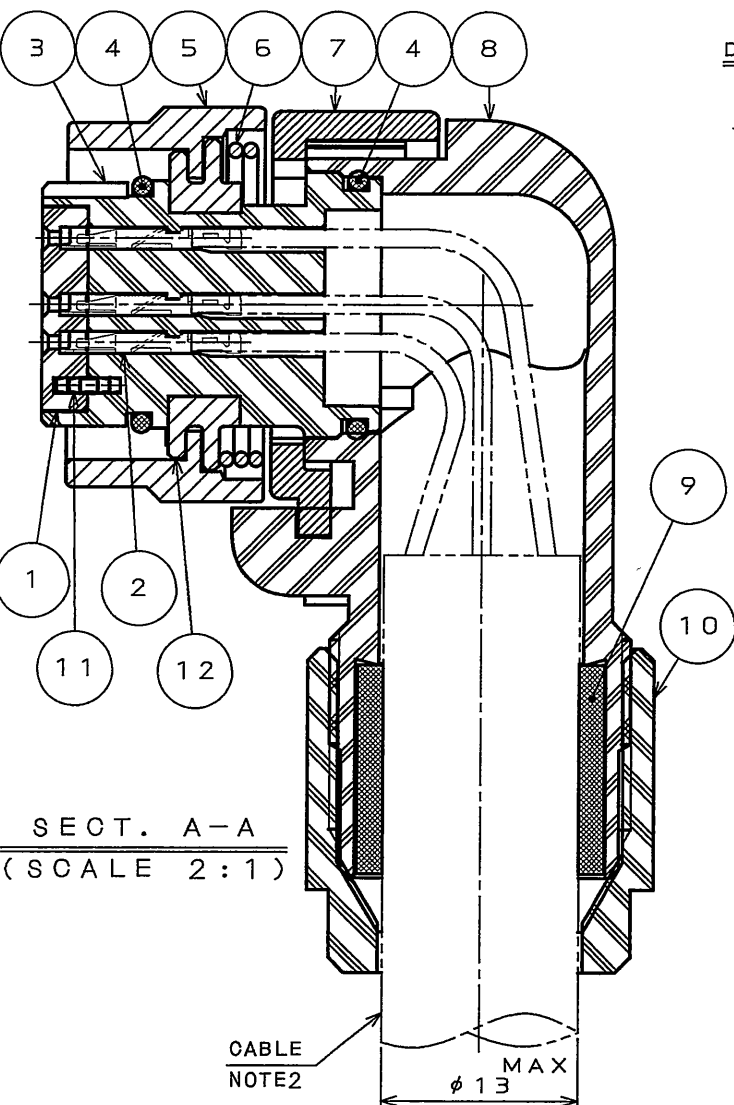
(CONNECTION DRAWING) 台架図

WHITE MARKING AS INDICATED
白マーキング表示



INSERT ARRANGEMENT (SCALE 1:2)
インサート配列図(尺度 1:2)

NOTE 3

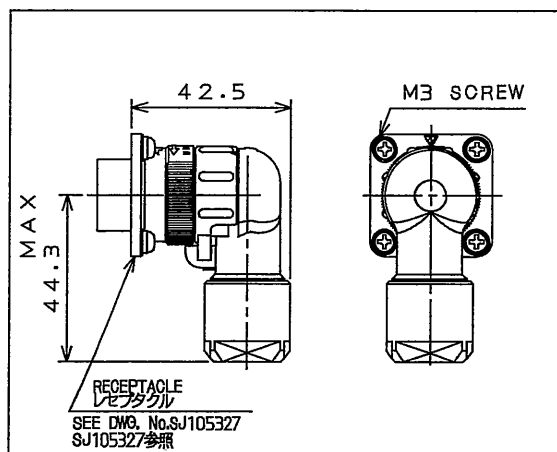


SECT. A-A
(SCALE 2:1)

DESIGNATION
命名法

JN2FS15SL※

MODIFICATION NUMBER (NOTE 2)
モディファイ番号(注2)
CONTACT SIZE (L: #22)
コンタクトサイズ(L: #22)
TERMINATION (S: CRIMPING SOCKET)
結線方法(S: 圧着ソケット)
NO. OF CONTACTS (15 CONTACTS)
芯数(15芯)
SHELL SIZE
シェルサイズ
MOUNTING CONFIGURATION (F: ANGLE PLUG)
接合形状(F: アングルプラグ)
SERIES
シリーズ



MATED CONDITION (SCALE 1:2)
嵌合状態図(尺度 1:2)

版数 REV.	年月日 DATE	DCN NO.	変更内容 DESCRIPTION	製図 DR.	担当 CHK.	査閲 APPD.	承認 APPD.

- NOTE 1. CONTACTS ARE SOLD SEPARATELY. THE APPLICABLE CONTACTS ARE LISTED IN THE TABLE-1.
 2. THE PART NUMBER SHALL SPECIFY THE AVAILABILITY OF THE BUSHING, AND THE APPLICABLE CABLE SIZE. SEE TABLE-2 FOR RESPECTIVE PART NUMBERS, THEIR APPLICABLE CABLES, AND THEIR BUSHING COLORS.
 3. CONTACT POSITION NUMBER & COMPANY LOGO "JAE" ARE MARKED AS INDICATED.
 4. CONFIRM THE TOOL HANDLING MANUAL FOR THE DETAILS OF WIRE SPECIFICATION IN THE TABLE-1.
 5. JIG ADJUSTMENT IS REQUIRED WHEN USING 350-D02-2.
 注1. コントクトは別売り品であり、適用コンタクトは表-1による。
 2. 本製品は品名によりプッシング部品 ④の有無及び、適用ケーブルが異なる。品名、プッシングの有無、適用ケーブル及び、色相は表-2による。
 3. 図示の位置に端子番号及び社名を表示する。
 4. 電線仕様詳細は、表-1の工具取扱説明書を確認してください。
 5. 350-D02-2を使用する場合は、治具の調整が必要となります。

TABLE-1【APPLICABLE CRIMP CONTACT】

CONTACT SIZE コンタクト サイズ	PIECE 区分	APPLICABLE CONTACTS 適用コンタクト品名		TYPE タイプ	APPLICABLE WIRE (NOTE 4) 適用電線(注4) AWG No.	TYPE 工具種別	APPLICABLE TOOL AND APPLICABLE WIRE 適用工具と適用電線		TOOL HANDLING MANUAL 工具取扱説明書
		SOCKET CONTACT ソケットコンタクト	DWG No. 製品区分番号				適用工具	適用電線	
#22	INDIVIDUAL (100 CABLES) バラ状(100本)	JN1-22-20S-PK0100	SJ035503	PRESS プレス	#20	MANUAL 手動	CT150-2-JN1-E	#21, #23, #25	T700253
		JN1-22-22S-PK0100			#21~#25		CT150-2-JN1-D	#20, #25	
		JN1-22-26S-PK0100			#25~#28		CT150-2-JN1-B	#22~#24, #26~#28	
	REELS (10000 CABLES) リール状(10000本)	JN1-22-20S-10000	SJ035504	PRESS プレス	#20	SEMI-AUTOMATIC 半自動	350-JN1-20 OR 350-D02-2(NOTE5)	#20~#28	T703294
JN1-22-22S-10000	#21~#25	T703082							
JN1-22-26S-10000	#25~#28	T703082							

TABLE-2【APPLICABLE WIRE DIM.】

PART NUMBER 品名	APPLICABLE WIRE DIM. 適用ケーブル径	BUSHING COLOR プッシングの色相
JN2FS15SL1	φ8~10	BLACK

SPECIFICATION

NUMBER OF CONTACT : 15×#22
 RATED VOLTAGE : 200VAC MAX
 RATED CURRENT : 3A MAX. per CONTACT
 DIELECTRIC WITHSTANDING VOLTAGE : 900VAC
 INSULATION RESISTANCE : 1000MΩMIN. (AT 500VDC)
 APPLICABLE CABLE : SEE NOTE2
 SUBMERSIBLE PROPERTY : IP67 (MATED)

仕様

コンタクト : #22コンタクト 15本
 定格電圧 : 200VAC以下
 定格電流 : 3A以下/1芯
 耐電圧 : 900VAC
 絶縁抵抗 : 1000MΩ以上(500VDCにて)
 適用ケーブル : 注2
 防汚性能 : IP67(嵌合時)

1 2	FLANGE	1	ZINC ALLOY	ZINC PLATING	COLOR:BLACK SYSTEM INTERFERENCE COLOR
1 1	FIXED PIN	2	COPPER ALLOY	NICKEL PLATING	
1 0	GRAND NUT	1	SYNTHETIC RESIN		COLOR:BLACK
9	BUSHING	1	SYNTHETIC RUBBER		NOTE2
8	ANGLE ENDBELL	1	SYNTHETIC RESIN		COLOR:BLACK
7	ASSEMBLY NUT	1	ZINC ALLOY	ZINC PLATING	COLOR:BLACK SYSTEM INTERFERENCE COLOR
6	SPRING	1	STAINLESS STEEL		
5	COUPLING NUT	1	ZINC ALLOY	ZINC PLATING	COLOR:BLACK SYSTEM INTERFERENCE COLOR
4	"O" RING	2	SYNTHETIC RUBBER		COLOR:BLACK
3	REAR INSULATOR	1	SYNTHETIC RESIN		COLOR:BLACK
2	SOCKET CONTACT	15	COPPER ALLOY	GOLD PLATING (0.1 μmMIN)	SOLD SEPARATELY(NOTE1)
1	FRONT INSULATOR	1	SYNTHETIC RESIN		COLOR:BLACK

符号 NO.	名称 DESCRIPTION	個数 QTY.	材料 MATERIAL	仕上 FINISH	備考 REMARKS
仕様書(SPECIFICATION)	JAC8-5119 (Product specifications)	第1版(OBJECTIVE DATE)	14.Nov.2005	尺度(SCALE)	1:1
製図 DR.		シリーズ(SERIES)	JN2	名称(TITLE)	JN2FS15SL※ (ANGLE PLUG) (アングルプラグ)
担当 CHK.	T.SUZUKI	製図 DR.		質量(MASS)	
査閲 APPD.	TOKAMURA	製図 DR.			
承認 APPD.	A. Onogawa	製図 DR.			

日本航空電子工業株式会社
 JAPAN AVIATION
 ELECTRONICS
 INDUSTRY, LTD.

図面番号(DRAWING NO.)

SJ105328

版数 (REV.)

1