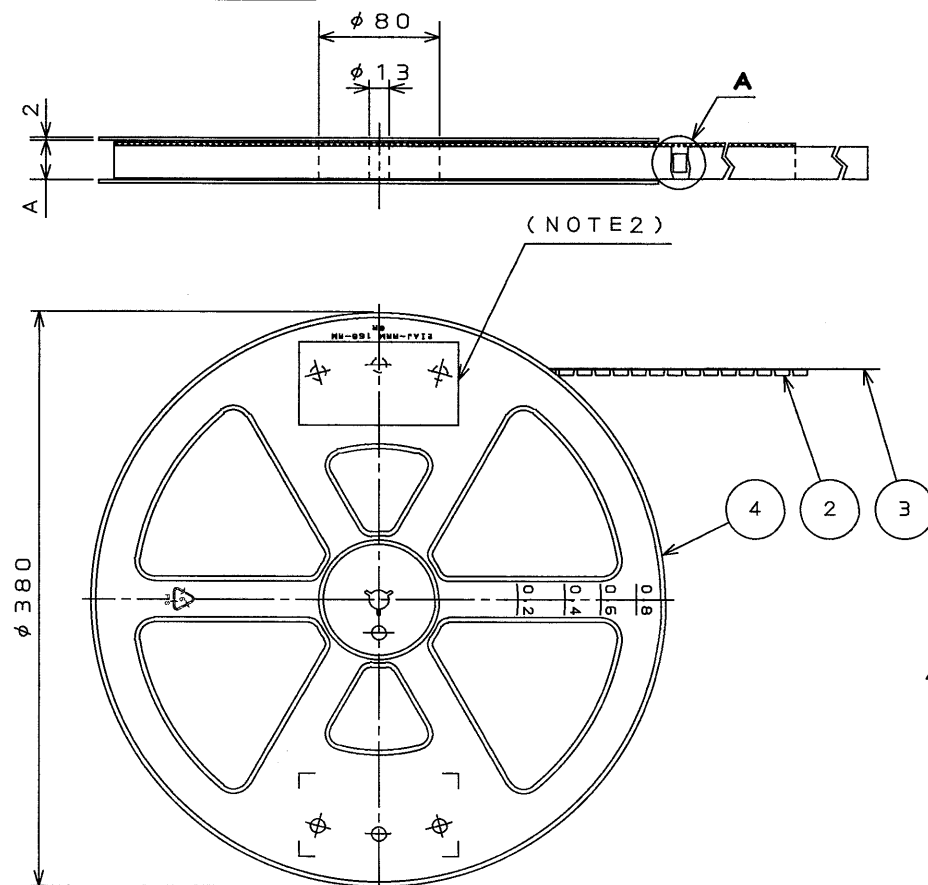


SJ036875
(DRAWING NO.) 台巻図

版数 REV.	年月日 DATE	DCN NO.	変更内容 DESCRIPTION	製図 DR.	担当 CHK.	査閲 APPD.	承認 APPD.
2	10.Jul.2002	50285	ERROR CORRECTION	D.MACHIHARA	T.KUDOU	M. Suzuki	Morino

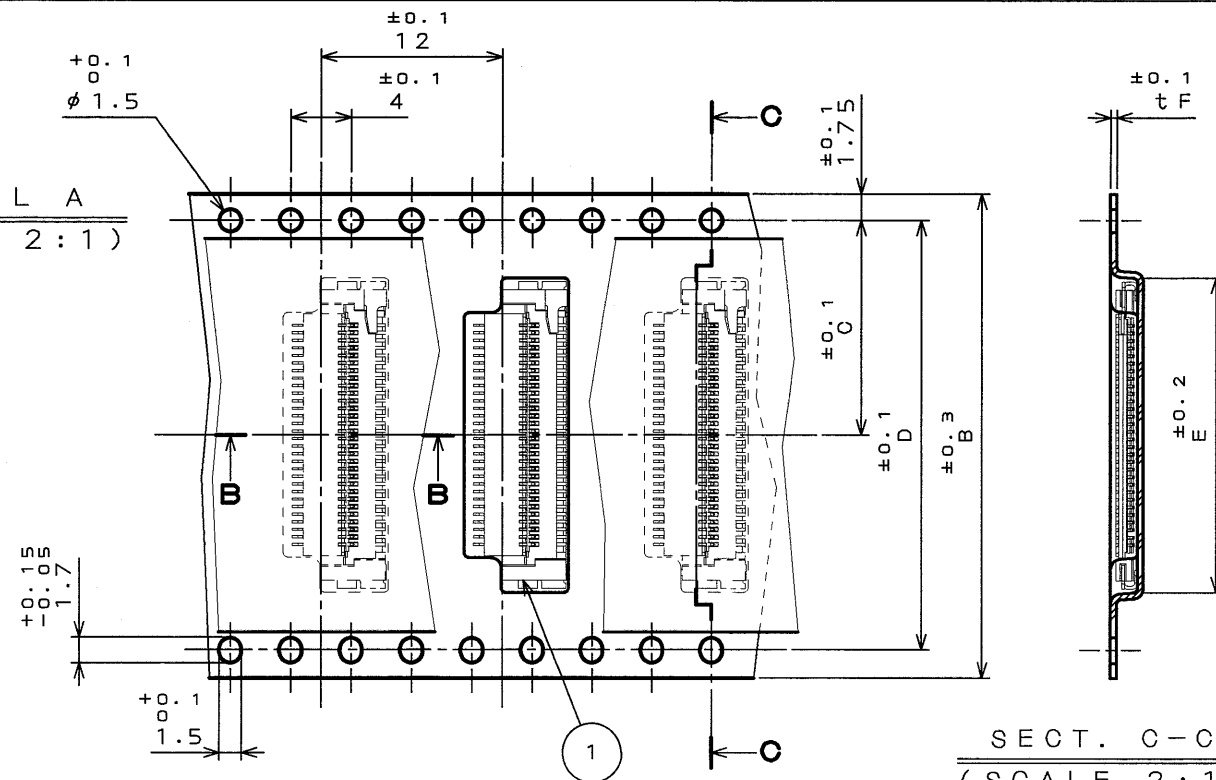


(NOTE 2)

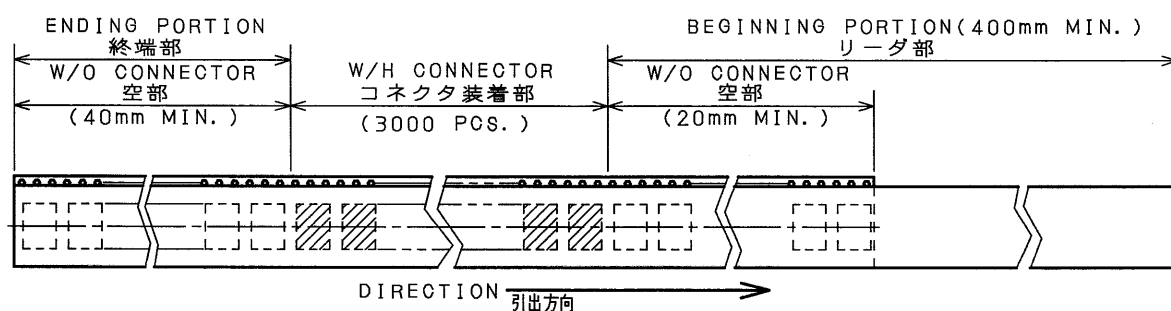
TABLE 1

NO. OF CONTACT	A	B	C	D	E	F
8	25.5	24	11.5	—	9.8	0.4
15	25.5	24	11.5	—	13.3	0.4
16	25.5	24	11.5	—	13.8	0.4
18	25.5	24	11.5	—	14.8	0.4
20	25.5	24	11.5	—	15.8	0.4
22	33.5	32	14.2	28.4	16.8	0.4
26	33.5	32	14.2	28.4	18.8	0.4
30	33.5	32	14.2	28.4	20.8	0.4
36	45.5	44	20.2	40.4	23.8	0.4
40	45.5	44	20.2	40.4	25.8	0.4
45	45.5	44	20.2	40.4	28.3	0.4
50	45.5	44	20.2	40.4	30.8	0.4

DETAIL A
(SCALE 2:1)



SECT. C-C
(SCALE 2:1)



SECT. B-B (SCALE 2:1)

- NOTE1. SUFFIX "R3000" OF PART NUMBER FA5S***HF1R3000 INDICATES 3000 PCS IN REEL.
 NOTE2. THE LABEL IN WHICH PART NO., NUMBER OF CONNECTORS LOT NO., TAPE WIDTH AND FEED PITCH ARE MARKED, IS ATTACHED AS SHOWN.
 NOTE3. REFER TO THE DRAWING SJ036874 (FA5S***HF1) FOR CONNECTOR DIMENSION.
 NOTE4. IN CASE THAT DIMENSIONS B (TAPE WIDTH) IS 16mm 24mm, THERE IS PILOT HOLE AT ONE SIDE ONLY.

- 注1. "FA5S***HF1R3000"は 収納数3000個入りのリールに収納された品名を表す。
 注2. 図示の位置に 右記のシールを貼り品名、収納数、ロットNo. 及び、テープの幅と送りピッチを記入する。
 注3. コネクタ寸法は SJ036874 (FA5S***HF1) 参照。
 注4. B寸法(テープ幅)が16及び、24の場合、パイロット穴は片側のみである。

日本航空電子工業株式会社 MADE IN JAPAN	
品名	FA5S***HF1R3000
収納数	3000 個入
備考	TB***12

4	REEL	—	PLASTIC		
3	COVER TAPE	—	POLYESTER		
2	CARRIER TAPE	—	POLYSTYRENE		
1	CONNECTOR	3000			FA5S***HF1 SJ036874 (NOTE3)
符号 NO.	名称 DESCRIPTION	個数 QTY.	材料 MATERIAL	仕上 FINISH	備考 REMARKS
仕様書 (SPECIFICATION)		第1版 (ORIGINAL DATE) 5.Jul.2002		JAE-CONNECTOR.COM	
製図 DR.		K.HIROSE		名称 (TITLE) FA5S***HF1 R3000	
担当 CHK.		T.KUDOU		JAE AVIATION ELECTRONICS INDUSTRY, LTD.	
査閲 APPD.		M.SUZUKI		図面番号 (DRAWING NO.) SJ036875	
承認 APPD.		T.MORINO		重量 (WEIGHT)	
公差 (GENERAL TOLERANCE)		角度 (ANGLES)		版数 (REV.) 2	
. ±		X° ±			
.X ±		X°X' ±			
.XX ±					
.XXX ±					

本図面は日本航空電子工業(株)の所有する情報を含むもので当社の許可なく複製を禁止する。
 THIS DRAWING CONTAINS INFORMATION THAT IS PROPRIETARY TO JAE AND CAN NOT BE REPRODUCED WITHOUT WRITTEN CONSENT OF JAE.

DOF-0-212D(98.02)



CDS-02-180-10158

SIZE A3