

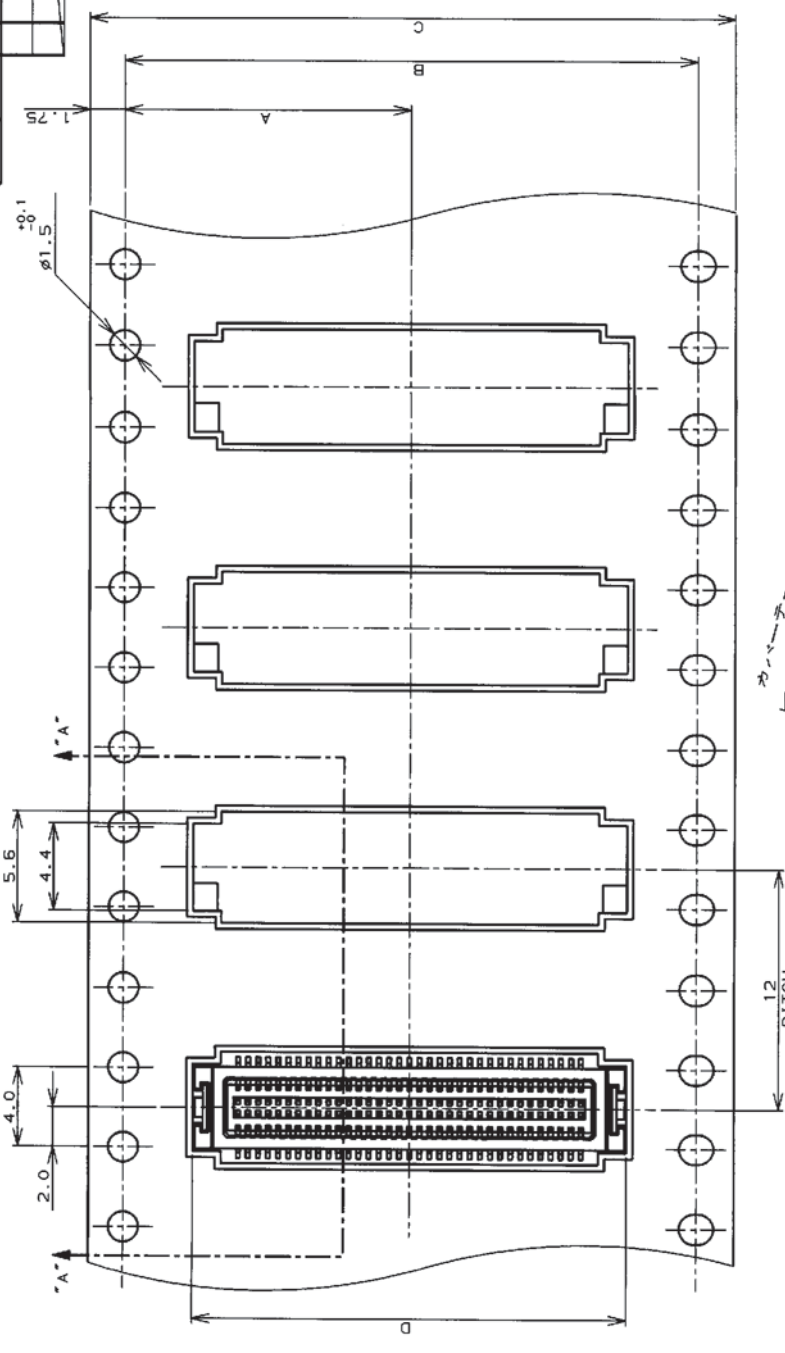




4 3 2 1

THIS DRAWING IS UNPUBLISHED.  
 (C) COPYRIGHT 19 BY AMP INCORPORATED. ALL RIGHTS RESERVED.

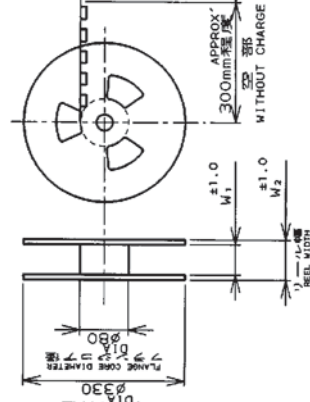
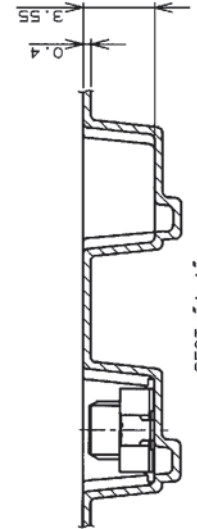
REV. NO.	DESCRIPTION	ECN	DATE	DWN	APVD
1	SEE SHEET 1 OF 3				



テープ幅  
TAPE WIDTH

引出し方向  
TOP OF REEL

カッターリフト部  
HEEDING THE COVER TAPE  
PERIPHERY IN  
A TURN.  
剥離角度, 165°~180°  
PEELING ANGLE.



50.5	45.5	24	44	40.4	20.2	1000	80	8-917797-0	8-316289-0	
W <sub>2</sub>	W <sub>1</sub>	D	C	B	A	数量 (個)	巻数 (巻)	コネクタ型番 (シマボ株)	リール型番 (シマボ株)	
DIMENSIONS (mm)							数量 (個)	巻数 (巻)	コネクタ型番 (シマボ株)	リール型番 (シマボ株)
HANDLING AND OPERATION							INSULATION DIA			
取扱い説明書 411-5808							絶縁外径			
DIN							AMP			
CHK: K. Kawasaka							Kawasaki, Japan			
APPROX. SPEC							ON TAPING (EMB055)			
製品規格							0.5mm PITCH Fine Mate CONN.			
APPLICATION SPEC							RECEPTACLE ASSEMBLY			
取付運用規格							RESTRICTED TO			
WEIGHT							SCALE			
A3							316289			
CUSTOMER DRAWING							SHEET OF			
							3 3 A			

TOLERANCES UNLESS OTHERWISE SPECIFIED	
一般公差	10% ±0.2
3%	±0.1 ±0.25
100%	±0.1 ±0.3
ANGLE	±3°

OTHER DIMENSIONS	
単位: mm	
製品装填部	WITH PRODUCT CHARGE
空部	WITHOUT CHARGE
300mm程度	APPROX. 300mm
15 HOLES	
製品装填部	WITH PRODUCT CHARGE
空部	WITHOUT CHARGE
300mm程度	APPROX. 300mm
15 HOLES	
製品装填部	WITH PRODUCT CHARGE
空部	WITHOUT CHARGE
300mm程度	APPROX. 300mm
15 HOLES	
製品装填部	WITH PRODUCT CHARGE
空部	WITHOUT CHARGE
300mm程度	APPROX. 300mm
15 HOLES	

参考図面