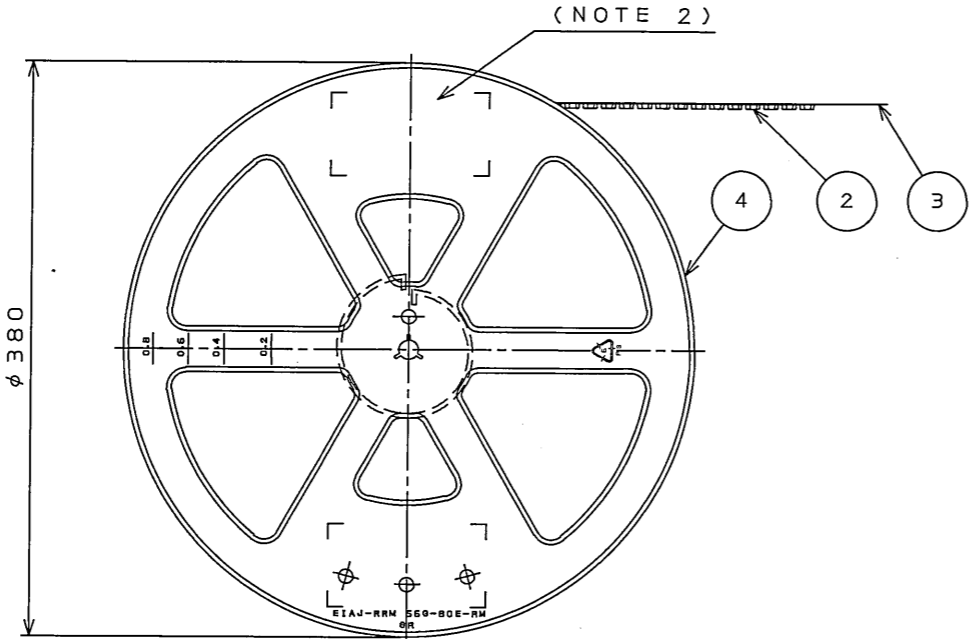
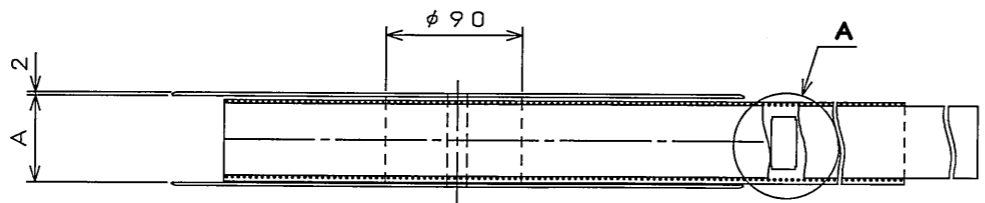
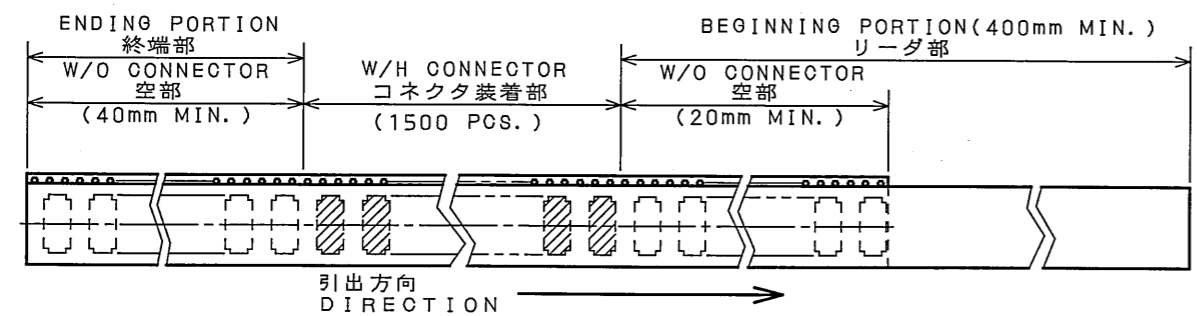
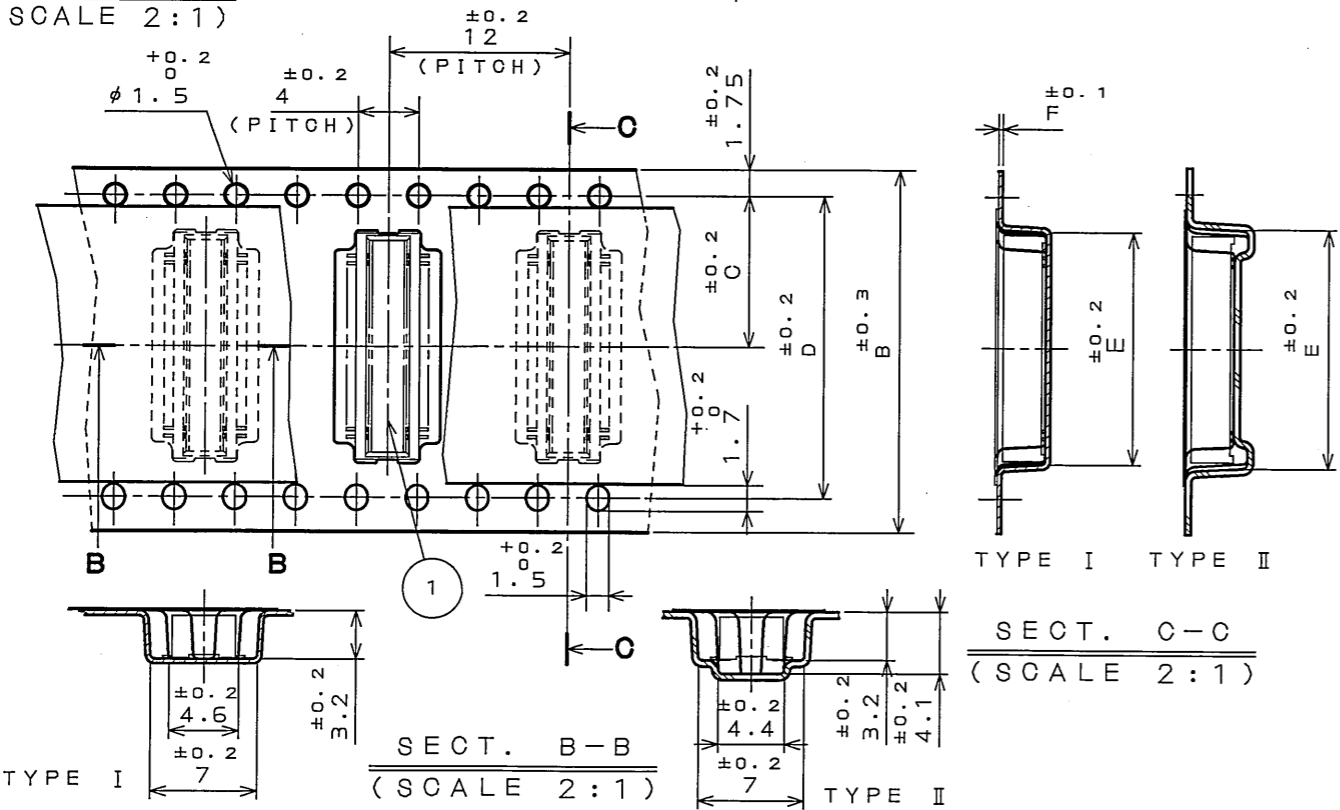


SJ100340
(DRAWING NO.)



DETAIL A
(SCALE 2:1)



版数 REV.	年月日 DATE	CON NO.	変更内容 DESCRIPTION	製図 DR.	担当 CHK.	査閲 APPD.	承認 APPD.
2	10.Mar.2004	054574	REVISED TITLE, ETC		T.SHIODA	K.Kawase	S.Kashiwagi

TABLE 1

PART No.	A	B	C	D	E	F	CARRIER TAPE MATERIAL	CARRIER TAPE FORM
WR- 20P-VF-N1-R1500	18	16	7.5	—	8.3	0.4	PP.	TYPE II
WR- 30P-VF-N1-R1500	18	16	7.5	—	10.8	0.4	PP.	TYPE II
WR- 40P-VF-N1-R1500	26	24	11.5	—	13.3	0.4	PP.	TYPE II
△ WR- 50P-VF-N1-R1500	26	24	11.5	—	15.1	0.3	ACRYL	TYPE I
WR- 60P-VF-N1-R1500	26	24	11.5	—	18.3	0.4	PP.	TYPE II
△ WR- 70P-VF-N1-R1500	34	32	14.2	28.4	20.8	0.4	PP.	TYPE II
△ WR- 80P-VF-N1-R1500	34	32	14.2	28.4	22.6	0.3	ACRYL	TYPE I
WR-100P-VF-N1-R1500	46	44	20.2	40.4	27.7	0.4	PP.	TYPE II
△ WR-120P-VF-N1-R1500	46	44	20.2	40.4	32.6	0.3	ACRYL	TYPE I
WR-160P-VF-N1-R1500	58	56	26.2	52.4	43.3	0.5	PP.	TYPE II

- NOTE1. SUFFIX "-R1500" OF PART NUMBER WR-*P-VF-N1-R1500 INDICATES 1500 PCS IN REEL.
 2. THE LABEL IN WHICH PART NO., NUMBER OF CONTACTS LOT NO., TAPE WIDTH AND FEED PITCH ARE MARKED, IS ATTACHED AS SHOWN.
 3. REFER TO THE DRAWING SJ100338(WR-*P-VF-N1) FOR CONNECTOR DIMENSION.
 4. IN CASE THAT DIMENSIONS B (TAPE WIDTH) IS 16mm 24mm, THERE IS PILOT HOLE AT ONE SIDE ONLY.
 5. CONTACT FINISH (TERMINAL AREA)

JAE 日本航空電子工業株式会社
MADE IN JAPAN

品名	WR-*P-VF-N1-R1500		
収納数	1500 個入	製造年月日	(ロットNO.)
備考	TB**12		

-VF-N1-R1500 GOLD FLASH OVER NICKEL

- "WR-*P-VF-N1-R1500"は 収納数1500個入りのリールに収納された品名を表す。
- 図示の位置に 下記のシールを貼り 品名、収納数、ロットNO. 及び テープの幅と送りピッチを記入すること。
- コネクタ寸法は SJ100338(WR-*P-VF-N1)参照。
- B寸法(テープ幅)が16及び24の場合、パイロット穴は片側のみである。
- 品名に於て-VF-N1は端子部N1上Auフラッシュメッキである。

4	PLASTIC REEL	—	PS. (RECYCLE)		
3	COVER TAPE	—	PET.		
2	CARRIER TAPE	—	TABLE 1		
1	CONNECTOR	1500			WR-*P-VF-N1 SJ100338(NOTE 3)
符号 NO.	名称 DESCRIPTION	個数 QTY.	材料 MATERIAL	仕上 FINISH	備考 REMARKS
仕様書(SPECIFICATION)		第1版(ORIGINAL DATE) 4.Dec.2003		名称(TITLE) WR-*P-VF-N1-R1500	
公差差(GENERAL TOLERANCE)		製図 DR. M.TANAKA		担当 CHK. T.SHIODA	
寸法(DIMENSION)		査閲 APPD. K.KAWASE		承認 APPD. S.KASHIWAGI	
角度(ANGLES)		重量(WEIGHT)		図面番号(DRAWING NO.) SJ100340	
· ±0.8	×° ±			版数 (REV.) 2	
· X ±0.4	××° ±				
· XX ±0.1					
· XXX ±					

LEAD FREE この製品は鉛フリー品です