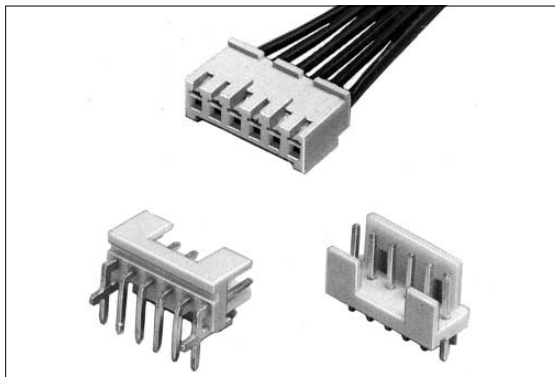


LP Series 2.5mm Spacing



■ Features

1. Socket and plug connections for this model are only 10mm high and 5.9mm thick.
2. Connectors in this series are available in two basic plug-in designs (straight or right-angle) and come in an assortment of fourteen different plug types ranging from 2P to 15P.
3. A lock mechanism is utilized for the socket and plug housings to ensure firm connection and to prevent improper plug insertion.

■ Specifications

1. Rating : 3A 50V AC/DC
2. Contact Resistance : 20mΩ max.
3. Insulation Resistance : 1000MΩ min. at 500V DC
4. Withstanding Voltage : 1000V AC for one minute.
5. Operating Temperature : -25°C to +85°C
6. Applicable Wire Size : AWG22 to 30
(Sheath dia. ϕ 0.8 to ϕ 1.7mm)
7. Applicable PC Board Thickness : 1.6mm

■ Note

Custom made models will be available upon request.

特 長

1. ソケットとプラグの結合高さ10.0mm、厚さ5.9mmの小型タイプです。
2. 極数は2～15P、プラグはストレートタイプとライトアングルタイプがあります。
3. ソケットとプラグにはロック機構があり、確実なロックと誤挿入を防止します。

仕 様

1. 定格電圧電流 AC / DC 50V 3A
2. 接 触 抵 抗 20m 以下
3. 絶 縁 抵 抗 DC500V 1000M 以上
4. 耐 電 圧 AC1000V 1分間
5. 使用温度範囲 - 25 ~ + 85
6. 適合電線範囲 AWG22～30 (被覆外径 1.7～0.8)
7. 適合基板厚 1.6mm

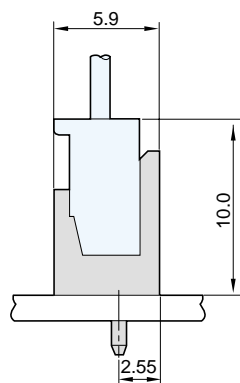
特 記

掲載以外の仕様につきましては別途御相談下さい。

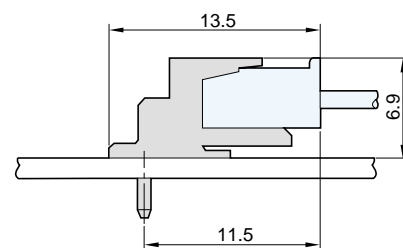
■ Connection Diagram

嵌合図

Straight Type
ストレートタイプ

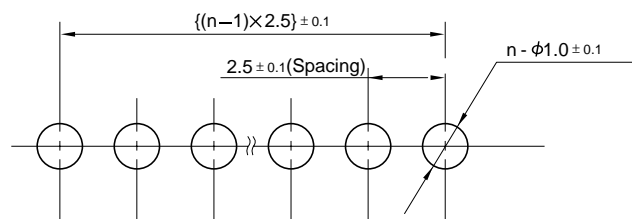


Right-Angle Type
ライトアングルタイプ



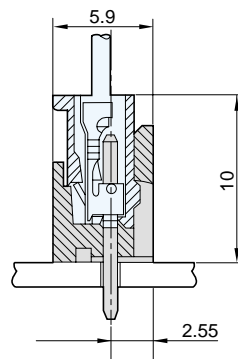
■ Mounting Hole for PC Board

取付基板参考図



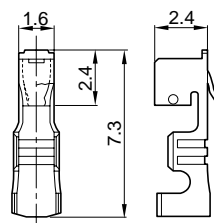
■ Structural Configuration Diagram

構造図



**Terminal
ターミナル**

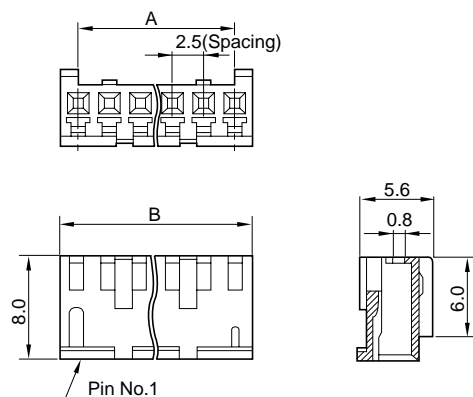
Part No. 図番	Applicable Electrical Wire Size 適合電線範囲 (AWG)	Electrical Wire Sheath Dia. 電線被覆外径 (mm)	Material 材質	Plating 表面処理	No. of Terminal/ Reel 個数 / リール
W-T0873-11#01	22 ~ 30	1.7 ~ 0.8	Phosphor Bronze リン青銅	Tinned (Reflow Treatment) すずめっき (リフロー処理)	15000



**Housing
ハウジング**

W-A 32□□-2B#01

□□ No. of Pins	Part No.	A	B
2	W-A3202-2B#01	2.5	5.0
3	W-A3203-2B#01	5.0	7.5
4	W-A3204-2B#01	7.5	10.0
5	W-A3205-2B#01	10.0	12.5
6	W-A3206-2B#01	12.5	15.0
7	W-A3207-2B#01	15.0	17.5
8	W-A3208-2B#01	17.5	20.0
9	W-A3209-2B#01	20.0	22.5
10	W-A3210-2B#01	22.5	25.0
11	W-A3211-2B#01	25.0	27.5
12	W-A3212-2B#01	27.5	30.0
13	W-A3213-2B#01	30.0	32.5
14	W-A3214-2B#01	32.5	35.0
15	W-A3215-2B#01	35.0	37.5



■ **Material and Plating**

Housing : Polyamide (Beige) 94V-0

■ **材質・表面処理**

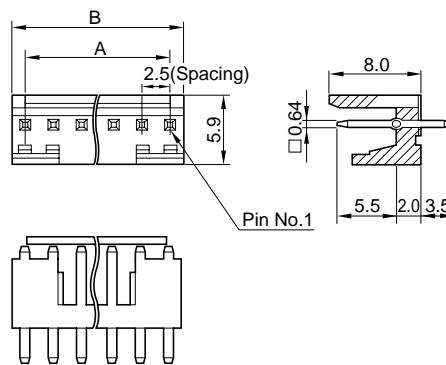
ハウジング ポリアミド ベージュ 94V-0

**Plug
プラグ**

Straight Type **ストレートタイプ**

CLP 25□□-0101

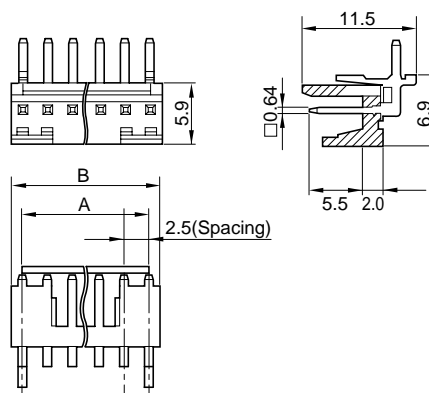
□□ No. of Pins	Straight Type	Right-Angle Type	A	B
2	CLP2502-0101	W-P9102#51	2.5	4.7
3	CLP2503-0101	W-P9103#51	5.0	7.2
4	CLP2504-0101	W-P9104#51	7.5	9.7
5	CLP2505-0101	W-P9105#51	10.0	12.2
6	CLP2506-0101	W-P9106#51	12.5	14.2
7	CLP2507-0101	W-P9107#51	15.0	17.2
8	CLP2508-0101	W-P9108#51	17.5	19.7
9	CLP2509-0101	W-P9109#51	20.0	22.2
10	CLP2510-0101	W-P9110#51	22.5	24.7
11	CLP2511-0101	W-P9111#51	25.0	27.2
12	CLP2512-0101	W-P9112#51	27.5	29.7
13	CLP2513-0101	W-P9113#51	30.0	32.2
14	CLP2514-0101	W-P9114#51	32.5	34.7
15	CLP2515-0101	W-P9115#51	35.0	37.2



Right-Angle Type **ライトアングルタイプ**

W-P91□□#51

↑ No. of Pins



■ **Material and Plating**

Housing : Polyamide (Beige) 94V-0

Plug Pin : Brass Tin-lead Plating

■ **材質・表面処理**

ハウジング ポリアミド ベージュ 94V-0

プラグピン 黄銅 半田めっき