

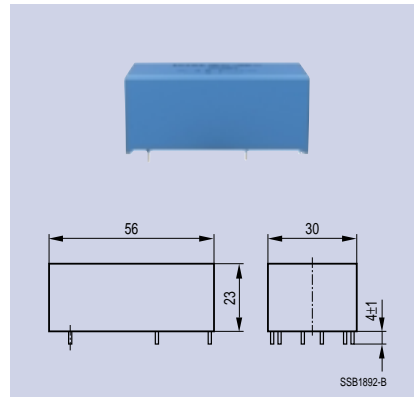
# 2-Leiter-Filter

## 2-Line Filters

### Für Leiterplattenbestückung B84110-A

- Für 1-Phasen-Systeme
- Kunststoffgehäuse
- Anschlussstifte im Rastermaß

Bemessungsspannung  $U_R$ : 250 V~, 50/60 Hz  
Klimakategorie: 25/085/21



### For PCB mounting B84110-A

- For single-phase systems
- Plastic case
- Pins fitting standard PCB grid

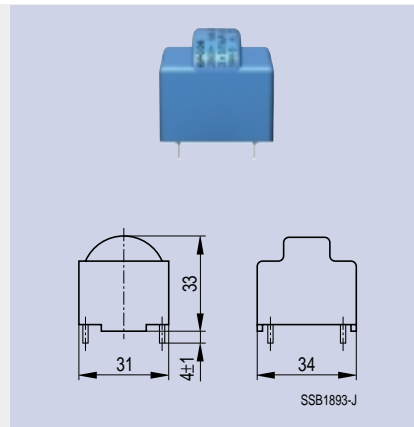
Rated voltage  $V_R$ : 250 V~, 50/60 Hz  
Climatic category: 25/085/21

$I_R$ A	$C_R$ (Klasse Class)	$L_R$ mH	$I_{Abf}$ $I_{leak}$ mA	Bestellnummer Ordering code	Approbationen Approvals		
0,5	0,25 $\mu$ F (X2)	2×39	< 0,5	B84110-A-A5	x	x	x
1	+ 2×4700 pF (Y2)	2×10	< 0,5	B84110-A-A10	x	x	x
2		2×5,6	< 0,5	B84110-A-A20	x	x	x
4		2×2,7	< 0,5	B84110-A-A40	x	x	x
6		2×1,9	< 0,5	B84110-A-A60	–	–	–

### Für Leiterplattenbestückung B84110-B

- Für 1-Phasen-Systeme
- Kunststoffgehäuse
- Anschlussstifte im Rastermaß

Bemessungsspannung  $U_R$ : 250 V~, 50/60 Hz  
Klimakategorie: 25/085/21



### For PCB mounting B84110-B

- For single-phase systems
- Plastic case
- Pins fitting standard PCB grid

Rated voltage  $V_R$ : 250 V~, 50/60 Hz  
Climatic category: 25/085/21

$I_R$ A	$C_R$ (Klasse Class)	$L_R$ mH	Bestellnummer Ordering code	Approbationen Approvals
1,4	2×0,15 $\mu$ F (X2)	2×27 mH	B84110-B-A14	x