

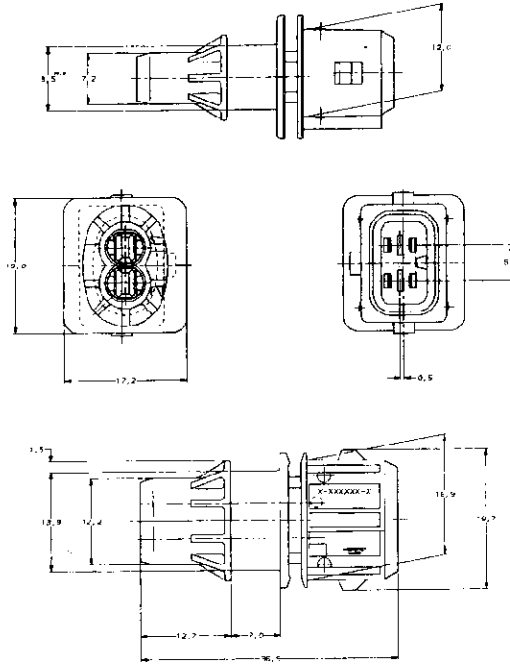
Gehäuse für
Junior Power Timer-
Kontakte,
Länge 21,0 mm (Seite 13),
auf Basis Einzelleiter-
Dichtungs-System
für Aggregat-Anschluß

Housing for
Junior Power Timer
Contacts,
21.0 mm Length (Page 13),
Based on Single Wire
Sealing System for
Aggregate Application

2poliges Flachsteckergehäuse
Best.-Nr. 106462-1

Passend zu:

- Best.-Nr. 963040, siehe Seite 56
- Best.-Nr. 282189, siehe Seite 56
- Best.-Nr. 282762, siehe Seite 56
- Best.-Nr. 282190, siehe Seite 57
- Best.-Nr. 825551, siehe Seite 33
- Best.-Nr. 826008, siehe Seite 32
- Best.-Nr. 825414, siehe Seite 33
- Best.-Nr. 828657, siehe Seite 33



2 Positions Tab Housing
Part No. 106462-1

Mating with:

- Part No. 963040, see Page 56
- Part No. 282189, see Page 56
- Part No. 282762, see Page 56
- Part No. 282190, see Page 57
- Part No. 825551, see Page 33
- Part No. 826008, see Page 32
- Part No. 825414, see Page 33
- Part No. 828657, see Page 33

Polzahl No. of Positions	Leiterquerschnittsbereich Wire Size Range (mm ²)	Bestell-Nummern/Part Numbers			
		Flachstecker-Gehäuse Tab Housing	Gedichtete Kontakte Sealed Contacts	Einzeldichtung Single Wire Seal	Ungedichtete Kontakte Unsealed Contacts
2	0,5 - 1,0	106462-1	962915	828904	962841
	1,0 - 2,5	106462-1	962916	828905	962842

Gedichtete und Ungedichtete Kontakte: siehe Seite 15

Sealed and Unsealed Contacts: see Page 15