

**Discrete Single Port
10/100 Base-T EDSO-G16**



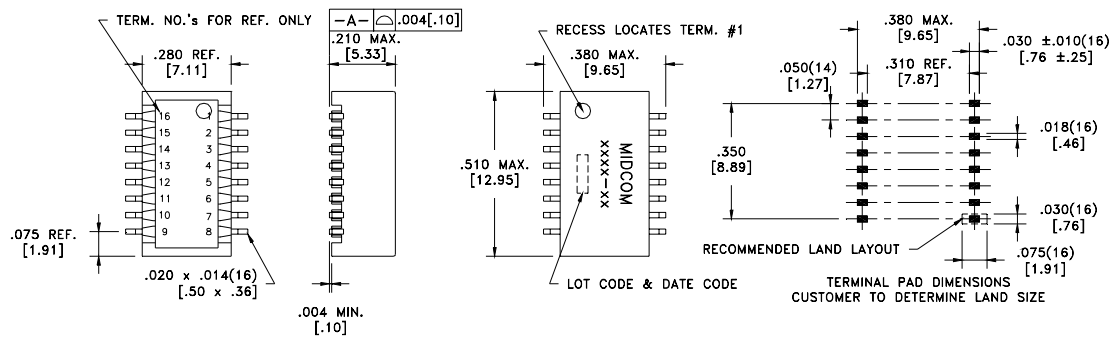
LANDatacom

Features

- Meets IEEE 802.3 standard
- Surface mount
- Optional pin-outs
- Industry standard connector foot-print
- Optimum performance
- Cost Effective
- Both RoHS compliant and lead-terminal parts available

Common Electrical Characteristics

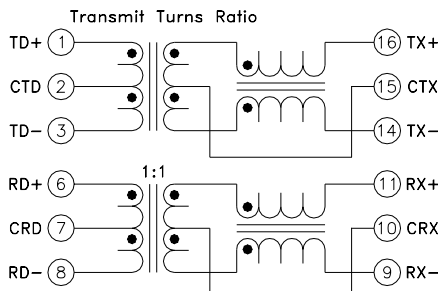
Inductance	350µH Min.	0.1Vrms, 100kHz, 8mADC
Dielectric Rating	1500VAC	for 1 minute
Transmit Turns Ratio	1CT:1CT	±2%
Receive Turns Ratio	1CT:1CT	±2%



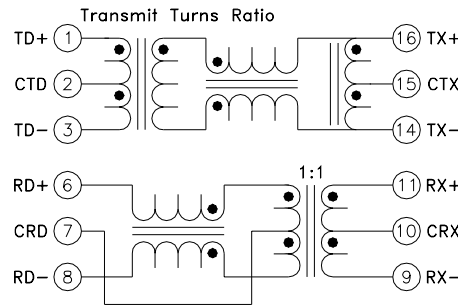
Part Number	Insertion Loss		Return Loss			Cross talk	CMRR	Auto-	Operating	Schematic
	1M-100MHz	1M-30MHz	30M-60MHz	60M-80MHz	80M-100MHz	1M-100MHz	1M-100MHz	MDIX	Temp. Range	
000-7090-30	-1.1dB max.	-18dB min.	-16dB min.	-12dB min.	-	-30dB min.	-30dB min.	Yes	-40°C to +85°C	1
000-7159-30	-1.0dB max.	-20.5dB min.	-17dB min.	-14dB min.	-12dB min.	-40dB min.	-40dB min.	No	0°C to +70°C	2
000-7160-30	-1.0dB max.	-20.dB min.	-17dB min.	-14dB min.	-12dB min.	-40dB min.	-40dB min.	No	0°C to +70°C	3
000-7183-30	-1.0dB max.	-20.dB min.	-17dB min.	-14dB min.	-12dB min.	-40dB min.	-40dB min.	No	0°C to +70°C	4
000-7184-30	-1.0dB max.	-20.dB min.	-17dB min.	-14dB min.	-12dB min.	-40dB min.	-40dB min.	No	0°C to +70°C	3
000-7190-30	-1.0dB max.	-20.dB min.	-17dB min.	-14dB min.	-12dB min.	-40dB min.	-40dB min.	No	0°C to +70°C	5
000-7192-30	-1.0dB max.	-20.dB min.	-17dB min.	-14dB min.	-12dB min.	-40dB min.	-40dB min.	Yes	0°C to +70°C	6
000-7318-30	-1.1dB max.	-18dB min.	-16dB min.	-12dB min.	-	-35dB min.	-30dB min.	Yes	0°C to +70°C	1
000-7430-30	-1.1dB max.	-18.dB min.	-16dB min.	-14dB min.	-12dB min.	-35dB min.	-30dB min.	Yes	-25°C to +105°C	1

5/01/08 Details subject to change. Contact your Midcom sales representative for additional information. Dimensions: in/mm. All tolerances are ± .010/0,25 and electrical specifications are @ 25°C unless otherwise specified.

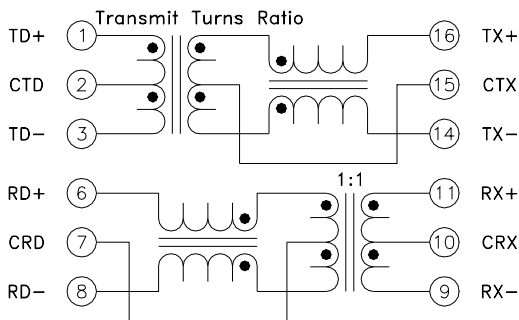
Discrete Single Port 10/100 Base-T EDSO-G16



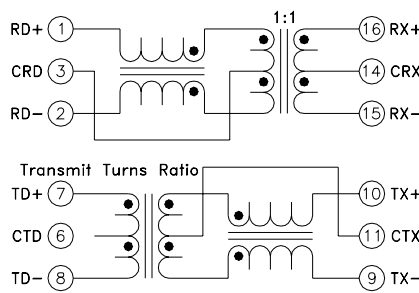
Schematic 1



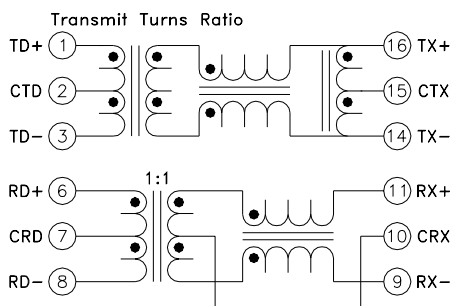
Schematic 2



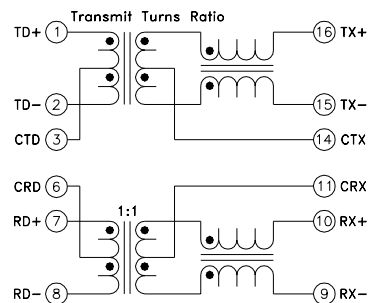
Schematic 3



Schematic 4



Schematic 5



Schematic 6