

PB-8 Series 0.8mm Spacing



■ Features

1. A board-to-board connector applicable to SMT with a pitch of 0.8mm.
2. Applicable to an automatic mounter or capable of being fed in an embossed taping system.
3. Non-pin type construction assures easy, light insertion.

■ Specifications

1. Rating : 0.5A 50A AC/DC
2. Contact Resistance : 20mΩ max.
3. Insulation Resistance : 100MΩ min.at 500V DC
4. Withstanding Voltage : AC 500V for one minute
5. Operating Temperature Range : -30°C to +85°C

■ Note

Embossed taping types will be available upon request.

特 長

1. 0.8mmピッチのSMT対応ボードtoボードコネクタです。
2. 自動マウンタ対応でエンボステーピング方式による供給です。
3. ノンピンタイプ構造の採用により軽挿入性を確保しています。

仕 様

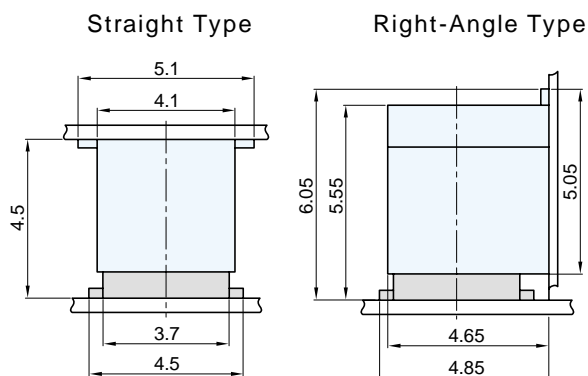
1. 定格電圧電流 AC / DC50V 0.5A
2. 接 触 抵 抗 20m 以下
3. 絶 縁 抵 抗 DC500V 100M 以上
4. 耐 電 圧 AC500V 1分間
5. 使用温度範囲 -30 ~ +85

特 記

エンボステーブについては別途お問い合わせ下さい。

■ Connection Diagram

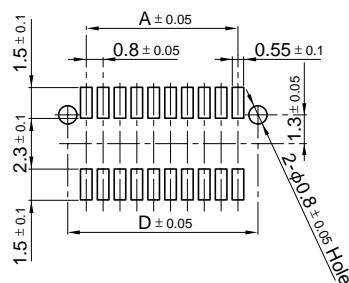
嵌合図



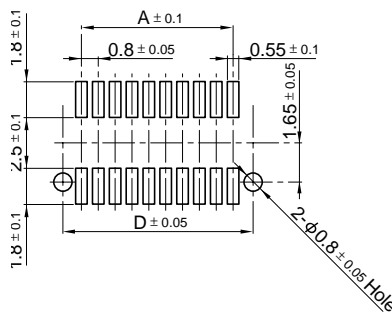
■ PC Board Dimension

取付基板参考図

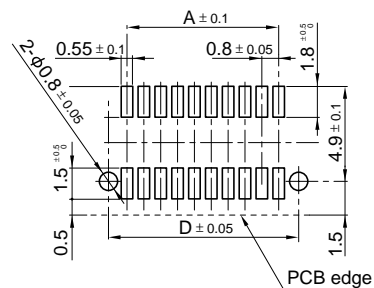
Socket
ソケット



Straight Plug
ストレートプラグ



Right-Angle Plug
ライトアングルプラグ



● Socket CPB 81□□-□□□□
ソケット

↑ No. of Pins 極数

□□	A	B	C	D	□□	A	B	C	D
10	2.3	4.8	5.6	5.0	28	10.4	12.0	12.8	12.2
12	4.0	5.6	6.4	5.8	30	11.2	12.8	13.6	13.0
14	4.8	6.4	7.2	6.6	32	12.0	13.6	14.4	13.8
16	5.6	7.2	8.0	7.4	34	12.8	14.4	15.2	14.6
18	6.4	8.0	8.8	8.2	36	13.6	15.2	16.0	15.4
20	7.2	8.8	9.6	9.0	38	14.4	16.0	16.8	16.2
22	8.0	9.6	10.4	9.8	40	15.2	16.8	17.6	17.0
24	8.8	10.4	11.2	10.6	48	18.4	20.0	20.8	20.2
26	9.6	11.2	12.0	11.4	54	20.8	22.4	23.2	22.6

■ Material and Plating

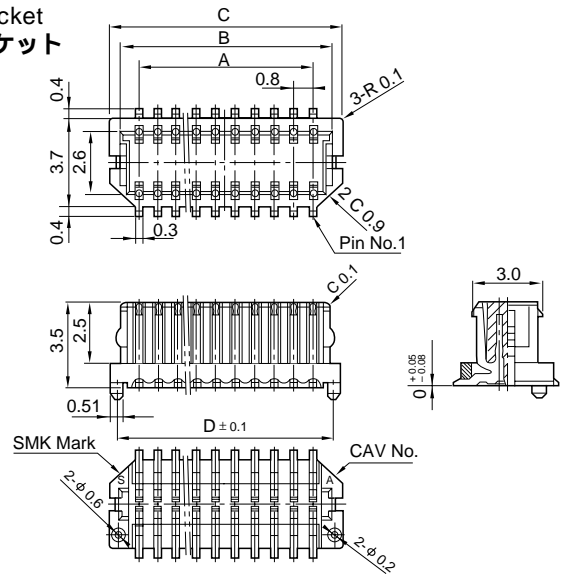
- Housing : Polyphenylene Sulfide (Natural Color) 94V-0
- Contact : Phosphor Bronze Tin-lead Plating
- Frame : Phosphor Bronze Tin-lead Plating

材質・表面処理

- ハウジング ポリフェニレンサルファイド 原色 94V-0
- コンタクト リン青銅 半田めっき
- フレーム リン青銅 半田めっき

Straight Plug
ストレートプラグ

Socket
ソケット



● Plug CPB 82□□-□□□□ (Straight Type)
プラグ CPB 83□□-□□□□ (Right-Angle Type)

↑ No. of Pins

□□	A	B	C	D	□□	A	B	C	D
10	3.2	4.9	5.8	5.0	28	10.4	12.1	13.0	12.2
12	4.0	5.7	6.6	5.8	30	11.2	12.9	13.8	13.0
14	4.8	6.5	7.4	6.6	32	12.0	13.7	14.6	13.8
16	5.6	7.3	8.2	7.4	34	12.8	14.5	15.4	14.6
18	6.4	8.1	9.0	8.2	36	13.6	15.3	16.2	15.4
20	7.2	8.9	9.8	9.0	38	14.4	16.1	17.0	16.2
22	8.0	9.7	10.6	9.8	40	15.2	16.9	17.8	17.0
24	8.8	10.5	11.4	10.6	48	18.4	20.1	21.0	20.2
26	9.6	11.3	12.2	11.4	54	20.8	22.5	23.4	22.6

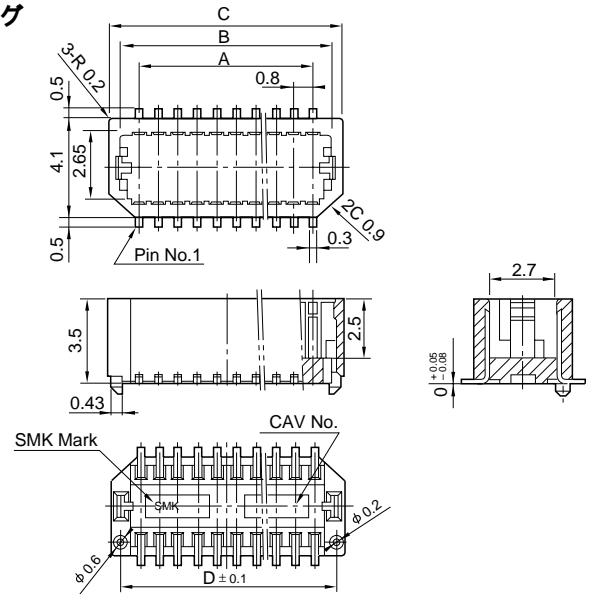
■ Material and Plating

- Housing : Polyphenylene Sulfide (Natural Color) 94V-0
- Contact : Phosphor Bronze Tin-lead Plating
- Frame : Phosphor Bronze Tin-lead Plating

材質・表面処理

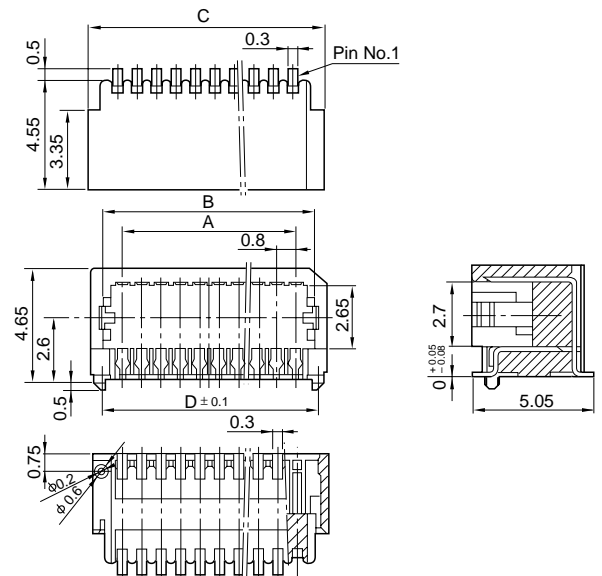
- ハウジング ポリフェニレンサルファイド 原色 94V-0
- コンタクト リン青銅 半田めっき
- フレーム リン青銅 半田めっき

Right-Angle Plug
ライトアングルプラグ



■ Variation and Packaging
バリエーション・梱包

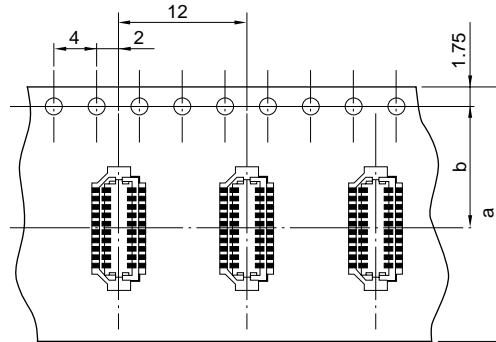
□□	Frame フレーム	□□	Packaging 梱包方法	Boss ボス
01	Not Featured 無	00	Stick Type スティック	Not Featured 無
02	Featured 有	01	Stick Type スティック	Featured 有
		10	Embossed Taping Pack エンボステープ	Not Featured 無
		11	Embossed Taping Pack エンボステープ	Featured 有



Dimensions of Reels and Tapes (JIS Standard)

リールおよびテープの寸法 (JIS規格による)

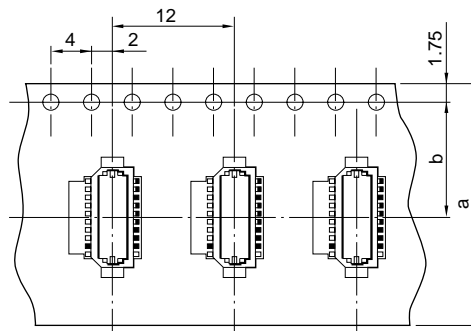
● Socket
ソケット



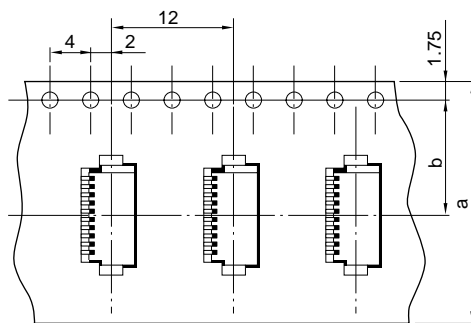
No. of Pins	a	b
10	16.0	7.5
12		
14		
16		
18		
20	24.0	11.5
22		
24		
26		
28		
30		
32		
34		
36		
38		
40	32.0	14.2
48		
54		
54	44.0	20.2

● Plug
プラグ

Straight Type
ストレートタイプ

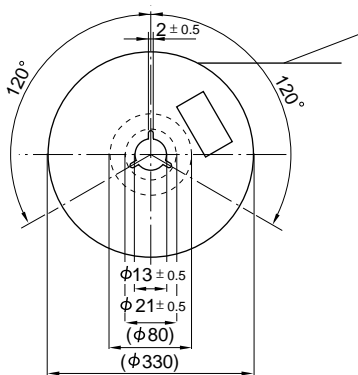


Right-Angle Type
ライトアングルタイプ



No. of Pins	a	b
10	16.0	7.5
12		
14		
16		
18		
20	24.0	11.5
22		
24		
26		
28		
30		
32		
34		
36		
38		
40	32.0	14.2
48		
54		
54	44.0	20.2

Reel Dimensions
1000pcs/reel
リール寸法



Reflow Soldering Conditions
リフロー半田条件

