

Ⓓ Serie 050

Ⓕ Série 050

Ⓔ Series 050

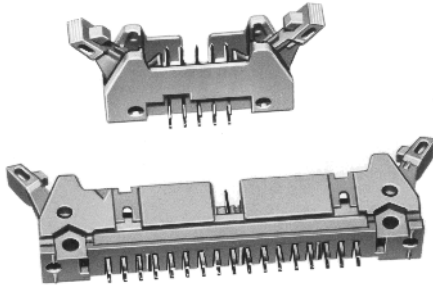
Ⓘ Serie 050

Ⓓ 10 bis 64-pol. Stiftleisten
– nach DIN EN 60 603-13, MIL-C-83 503,
BS9525 F0023, HE10-01

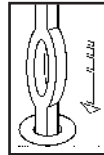
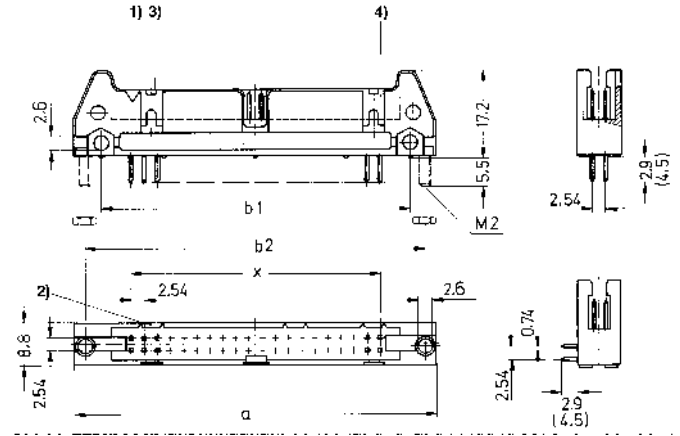
Ⓕ Embases mâles de 10 à 64 contacts
– selon EN 60 603-13, MIL-C-83 503,
BS9525 F0023, HE10-01

Ⓔ 10 to 64 contact headers
– acc. to EN 60 603-13, MIL-C-83 503,
BS9525 F0023, HE10-01

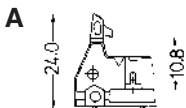
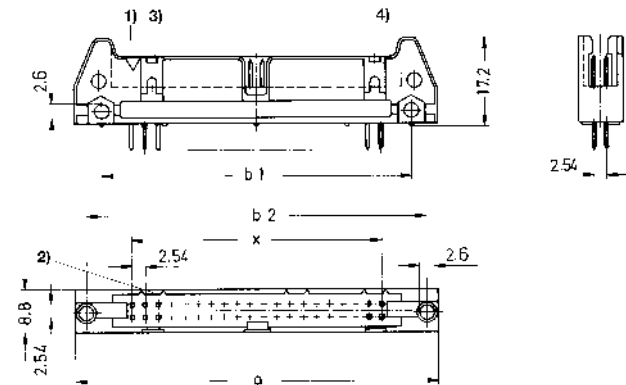
Ⓘ Connettori maschi per circuito stampato da 10 a
64 poli secondo le norme – acc. to EN 60 603-13,
MIL-C-83 503, BS9525 F0023, HE10-01



Tauchlöten / Dip solder / Picots à souder / Tipo a saldare su circuito stampato



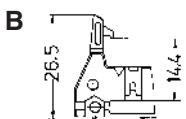
Einpreßtechnik (DIN EN 60352-5) / Press-fit (DIN EN 60352-5) / CIF (DIN EN 60352-5) / Tipo a press-fit (DIN EN 60352-5)



Kurzer Verriegelungshebel für **LAT-CON™** Federleisten ohne Zugenlastung
Short locking lever for **LAT-CON™** sockets without strain relief.
Levier de blocage court pour fiches femelles **LAT-CON™** sans pont anti-traction
Leva di bloccaggio per connettore femmina staffetta senza serracavo.

Polzahl / No. of contacts / Nb. de contacts / n. poli

| | 10 | 14 | 16 | 20 | 26 | 34 | 40 | 50 | 60 | 64 |
|----|-------|-------|-------|-------|-------|-------|-------|-------|-------|--------|
| a | 32,3 | 37,4 | 39,9 | 45,0 | 52,6 | 62,8 | 70,4 | 83,1 | 95,8 | 101,00 |
| b1 | 21,8 | 26,9 | 29,4 | 34,5 | 42,1 | 52,3 | 59,9 | 72,6 | 85,3 | 90,4 |
| b2 | 27,9 | 33,0 | 35,5 | 40,6 | 48,2 | 58,4 | 66,0 | 78,7 | 91,4 | 96,5 |
| x | 10,16 | 15,24 | 17,78 | 22,86 | 30,48 | 40,64 | 48,26 | 60,96 | 73,66 | 78,74 |



Langer Verriegelungshebel für Verriegelung mit Zugenlastung
Long locking lever with strain relief.
Levier de blocage long pour fiches femelles MIL-C-83 503 avec pont anti-traction uniquement.

Nel caso in cui i connettori femmina non fossero Pancon ma di qualche concorrente e fossero correati di staffetta serracavo, è necessario prevedere il nostro connettore maschio con montate le levette di aggancio lunghe.

Einpreßtechnik / Press-fit / Technologie CIF / Tecnica di terminazione a press-fit

| | | |
|--|----------------|--|
| Bohrung / drill size / Ø du trou de perçage / Ø punta per forare | 1,12 – 1,15 mm | |
| Cu (Kupfer / copper / cuivre / Rame) | 25 – 75 µm | |
| Sn (Verzinnung / tin-lead / étain-plomb / Stagno-piombo) | 5 – 15 µm | |
| Ø metallisiertes Loch / finished hole size / Ø du trou métallisé / Ø foro finito | 0,94 – 1,09 mm | |

Ⓓ Hinweise siehe Seite 23

Ⓔ Notes see page 23

Ⓕ Note voir la page 23

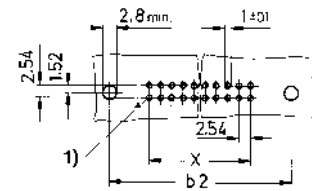
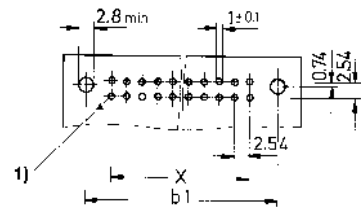
Ⓘ Note vedi pagina 23



Lochbild / Printed circuit layout / Perçage du circuit imprimé / Dima foratura del circuito stampato

Tauchlöten abgewinkelt / Dip solder angled / Picots coudés / Tipo a saldare a 90° sul circuito stampato

Tauchlöten gerade / Einpreßtechnik gerade / Dip solder straight / press-fit straight / Picots droits / Tipo a saldare diritto sul circuito stampato / Tipo con terminazione diritta a press-fit



Bestell-Nummern⁵⁾ / Part numbers⁵⁾ / Références⁵⁾ / Numeri di catalogo⁵⁾

| Polzahl / No. of contacts / Nombre de contacts / Numero poli | | 10, 14, 16, 20, 26, 34, 40, 50, 60, 64 | | | |
|--|---|---|--------------|--------------|--------------|
| Ausführungsart / Style / Exécution / Versione/Tipo | Anschlußarten / Termination / Raccordements / Tipo di terminazione | Anforderungsstufe / Performance level / Niveau des exigences de contrôle / Classe di prestazione | | | |
| | | 2 (Au/Ni) | 3 (Au/Ni) | | |
| | Tauchlöten abgewinkelt / Dip solder angled / Picots coudés / A saldare a 90° su circuito stampato | 4,5 mm | 050-0□□-032 | 050-0□□-052 | |
| | | 2,9 mm | 050-0□□-033 | 050-0□□-053 | |
| | Tauchlöten gerade / Dip solder straight / Picots droits / A saldare diritto su circuito stampato | 4,5 mm | 050-0□□-132 | 050-0□□-152 | |
| | | 2,9 mm | 050-0□□-133 | 050-0□□-153 | |
| | | Einpreßtechnik gerade / Press-fit straight / CIF droits / A press-fit diritto | 5 mm | 050-0□□-332 | 050-0□□-352 |
| | | | 13 mm | 050-0□□-331 | 050-0□□-351 |
| | | | 17 mm | 050-0□□-339 | 050-0□□-359 |
| | | Tauchlöten abgewinkelt / Dip solder angled / Picots coudés / A saldare a 90° su circuito stampato | 4,5 mm | 050-0□□-032A | 050-0□□-052A |
| 2,9 mm | | | 050-0□□-033A | 050-0□□-053A | |
| | Tauchlöten gerade / Dip solder straight / Picots droits / A saldare diritto su circuito stampato | 4,5 mm | 050-0□□-132A | 050-0□□-152A | |
| | | 2,9 mm | 050-0□□-133A | 050-0□□-153A | |
| | | Einpreßtechnik gerade / Press-fit straight / CIF droits / A press-fit diritto | 5 mm | 050-0□□-332A | 050-0□□-352A |
| | | | 13 mm | 050-0□□-331A | 050-0□□-351A |
| | | | 17 mm | 050-0□□-339A | 050-0□□-359A |
| | | Tauchlöten abgewinkelt / Dip solder angled / Picots coudés / A saldare a 90° su circuito stampato | 4,5 mm | 050-0□□-032B | 050-0□□-052B |
| 2,9 mm | | | 050-0□□-033B | 050-0□□-053B | |
| | Tauchlöten gerade / Dip solder straight / Picots droits / A saldare diritto su circuito stampato | 4,5 mm | 050-0□□-132B | 050-0□□-152B | |
| | | 2,9 mm | 050-0□□-133B | 050-0□□-153B | |
| | | Einpreßtechnik gerade / Press-fit straight / CIF droits / A press-fit diritto | 5 mm | 050-0□□-332B | 050-0□□-352B |
| | | | 13 mm | 050-0□□-331B | 050-0□□-351B |
| | | | 17 mm | 050-0□□-339B | 050-0□□-359B |