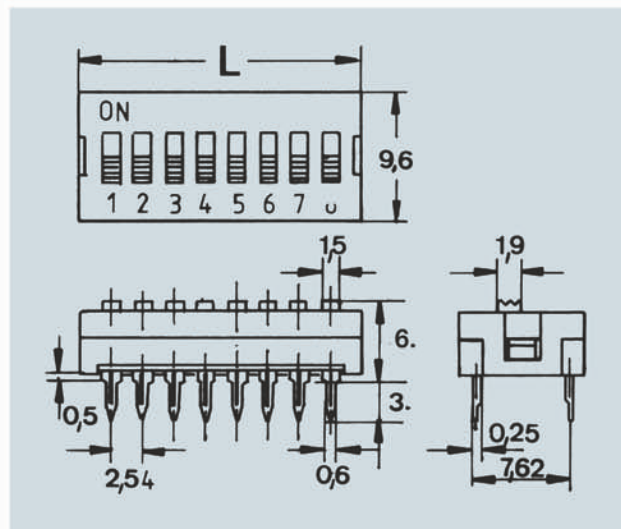


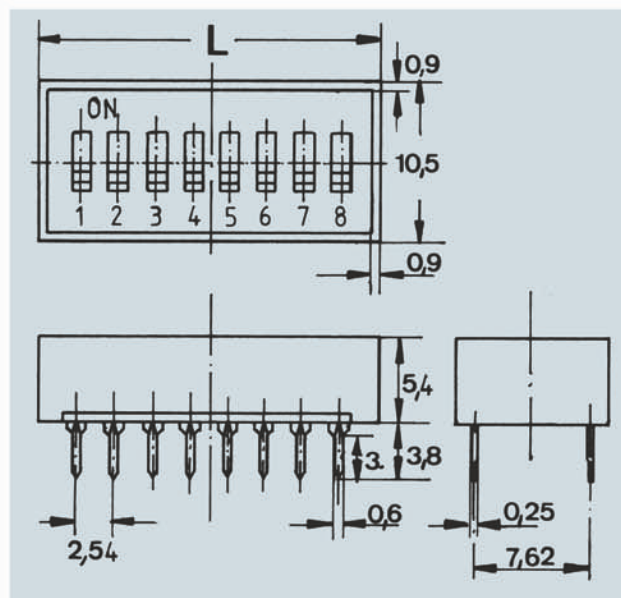
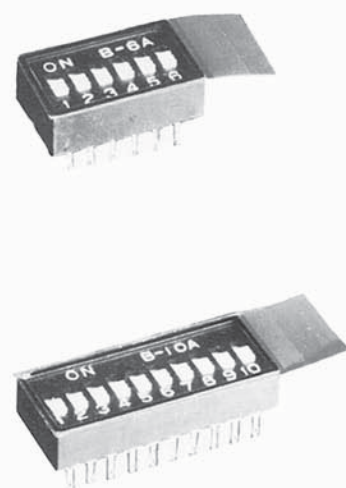
DIP-Schalter  
stehend

DIP Switches  
upright



Maß „L“ Dim. „L“	Polzahl No. of Poles	Symbol	Art.-Nr.
11.7	4-polig 4-pole		2.253.1004
16.8	6-polig 6-pole		2.253.1006
21.8	8-polig 8-pole		2.253.1008

Mit Schutzfolie / With protective tape



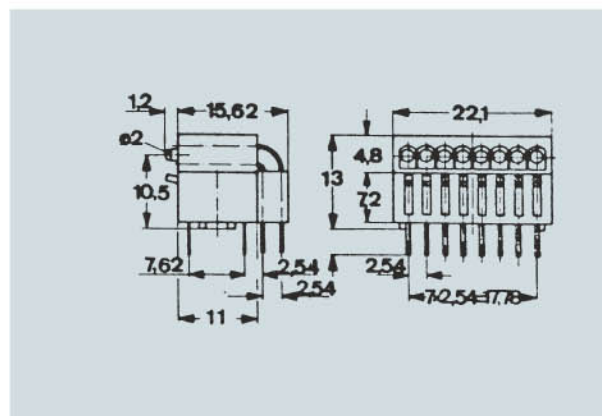
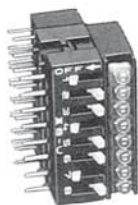
Maß „L“ Dim. „L“	Polzahl No. of Poles	Art.-Nr.
7.2	2-polig 2-pole	2.253.1022
13.0	4-polig 4-pole	2.253.1024
14.8	5-polig 5-pole	2.253.1025
18.0	6-polig 6-pole	2.253.1026
19.8	7-polig 7-pole	2.253.1027
23.0	8-polig 8-pole	2.253.1028
25.0	9-polig 9-pole	2.253.1029
27.0	10-polig 10-pole	2.253.1020

Mindestmenge 1000 Stück • Minimum quantity 1000 pieces

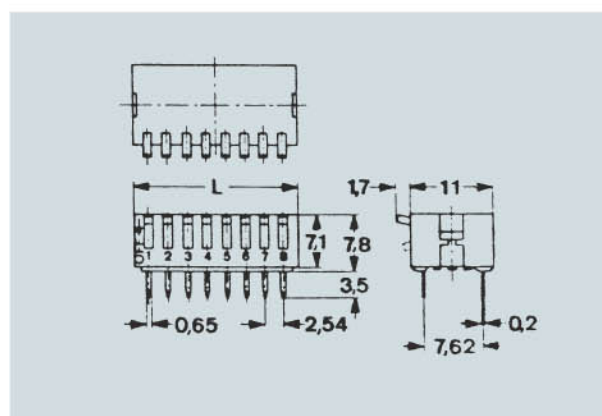
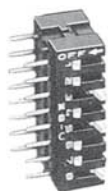
# DIP-Schalter liegend

# DIP Switches lying

Technische Daten	Technical Data	
Belastbarkeit	Contact Rating	5 VDC / 100 mA geschaltet / switching
		25 VDC / 25 mA geschaltet / switching
		50 VDC / 100 mA ungeschaltet / steady
Kontaktwiderstand	Contact Resistance	50 mΩ max.; 20 mV / 1,5 mA
Isolationswiderstand	Insulation Resistance	≥ 100 MΩ; 100 VDC / 1 Minute
Durchschlagsfestigkeit	Dielectric Strength	500 VDC / 1 Minute
Kapazität	Capacitance	5 pF max. zwischen d. Kont. / between contacts
Werkstoffe	Material	
Gehäuse DIP-Schalter	Case DIP-Switch	PBT UL 94-Vo schwarz / black
LED-Halter	LED-Holder	PA 6.6 UL 94-Vo schwarz / black
Bedienhebel	Lever	PBT UL 94-Vo
Kontakte / Anschlüsse	Contacts / Terminals	Phosphorbronze 0,3 μ Au über 1,0 μ Ni
Abdichtung	Seal	Epoxy



LED-Type	Farbe Colour	LED	Art.-Nr.
C 12	rot/red	8 x	2.253.6128
C 13	gelb/yellow	8 x	2.253.6178
C 14	grün/green	8 x	2.253.6188



Polzahl No. of poles	L	Art.-Nr.
4	12,0	2.253.6104
6	17,1	2.253.6106
8	22,1	2.253.6108

Mindestmenge 1000 Stück

- Technische Daten der LED's auf Seite 5 Katalog Opto 7

Minimum quantity 1000 pieces

- LED-Specifications on page 5 Catalogue Opto 7