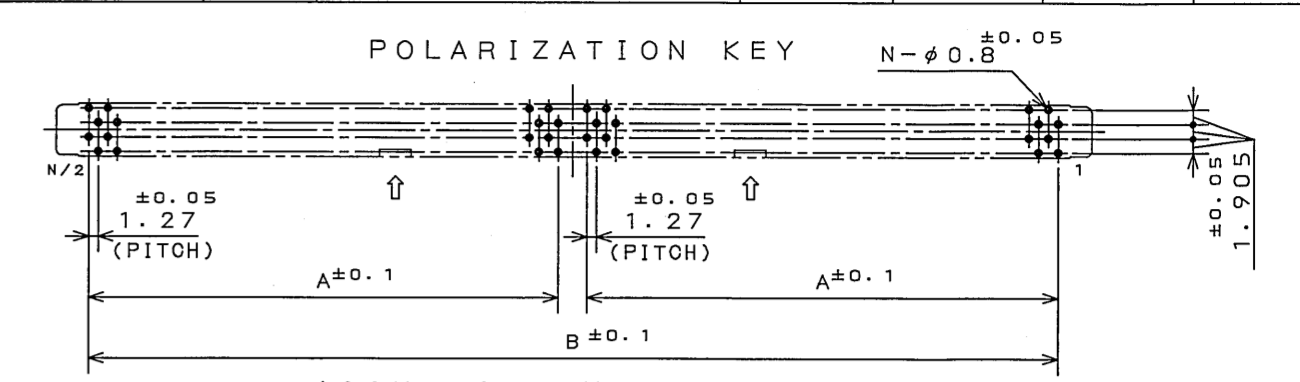
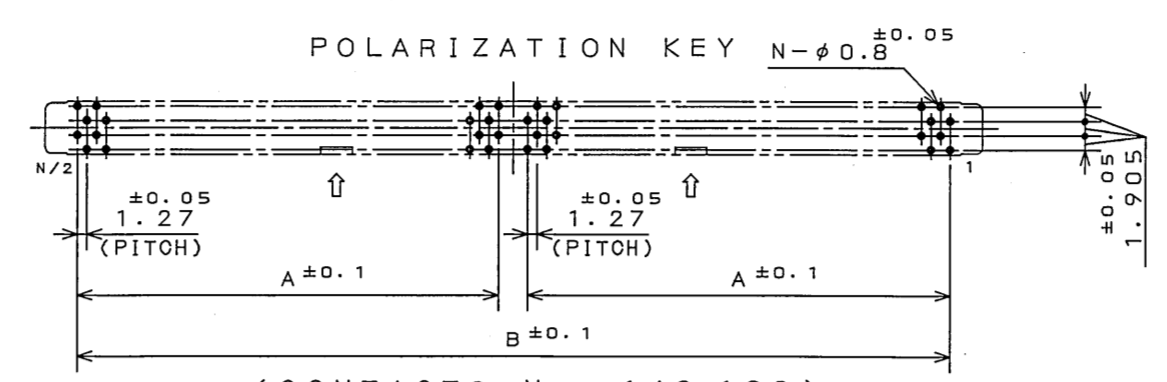
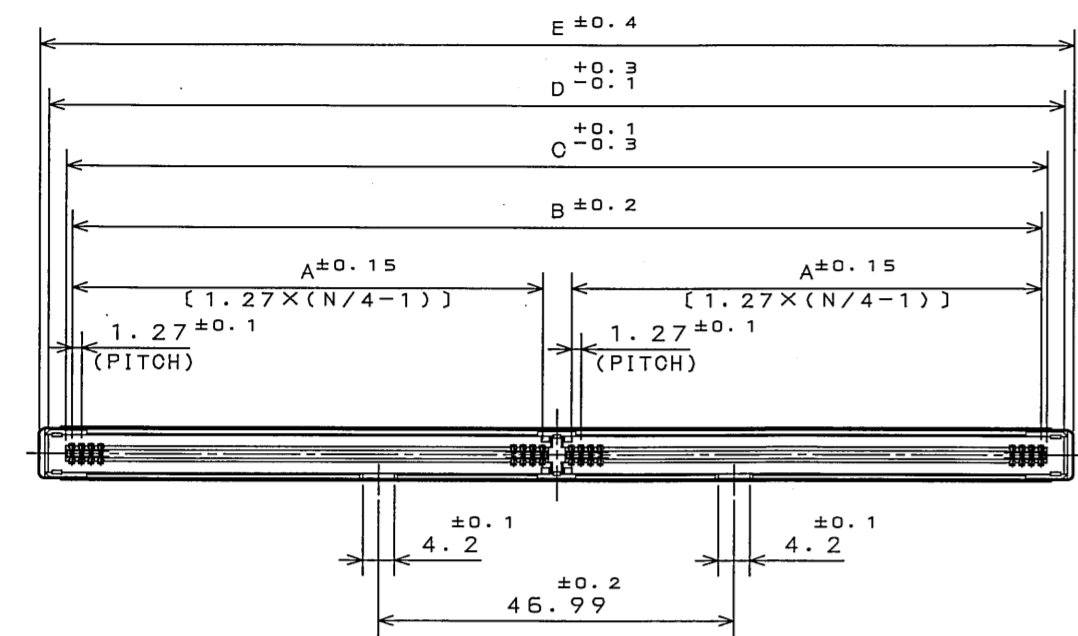


版数 REV.	年月日 DATE	DCN NO.	変更内容 DESCRIPTION	製図 DR.	担当 GHK.	査閲 APPD.	承認 APPD.



(CONTACTS No.: 140,180) P.C.B. THROUGH HOLE LOCATION (REF.)
基板スルーホールロケーション(参考)

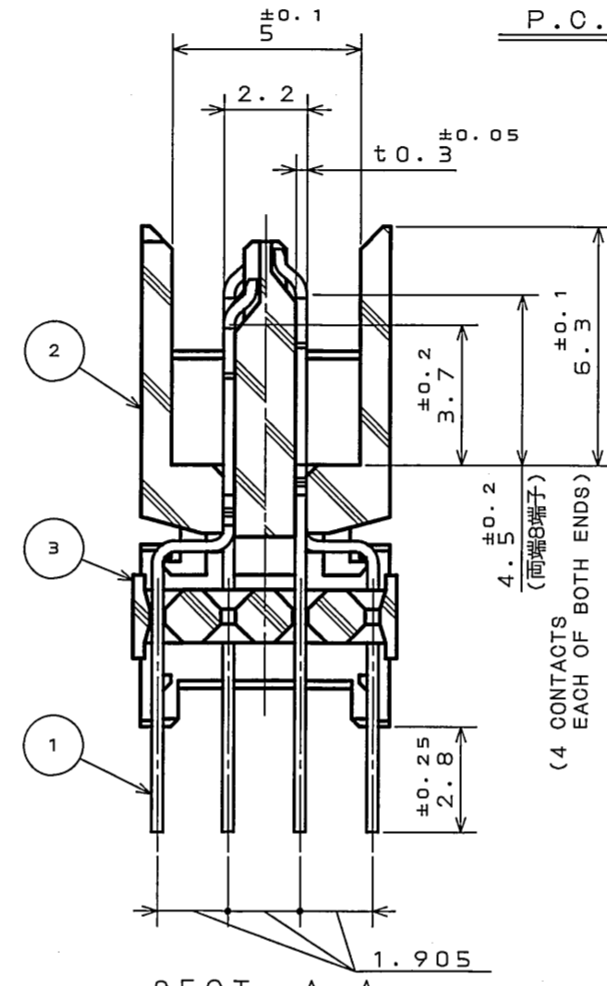
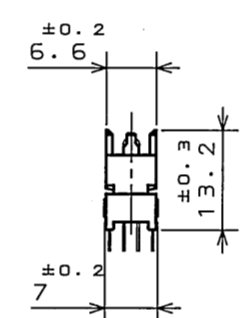
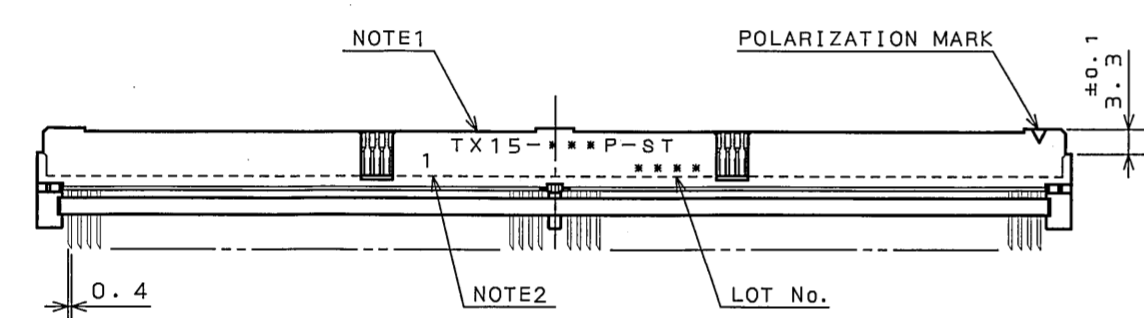


TABLE 1

PART NUMBER	NUMBER OF CONTACTS	A	B	C	D	E
TX15-140P-10ST- N*E	140	43.18	90.17	91.77	96.37	98.77
TX15-160P-10ST- N*E	160	49.53	102.87	104.47	109.07	111.47
TX15-180P-10ST- N*E	180	55.88	115.57	117.17	121.77	124.17
TX15-200P-10ST- N*E	200	62.23	128.27	129.87	134.47	136.87

TABLE 2

AREA	FINISH	1	2	3
CONTACT AREA		GOLD(0.1μMIN.) OVER NICKEL	GOLD(0.3μMIN.) OVER NICKEL	GOLD(0.76μMIN.) OVER NICKEL
TERMINAL AREA		(LEAD FREE)TIN/TIN ALLOY	(LEAD FREE)TIN/TIN ALLOY	(LEAD FREE)TIN/TIN ALLOY

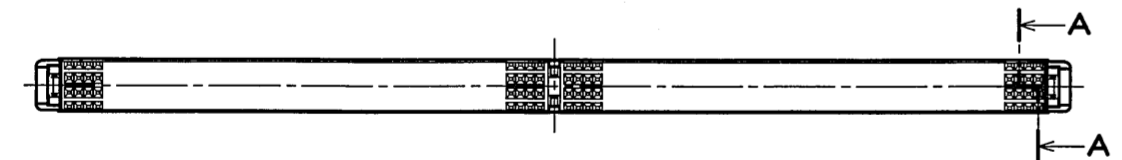
NOTE1. ABRIDGED PART NUMBER IS MARKED WITH INK.
2. FINISH NUMBER IS MARKED WITH INK. (SEE TABLE 2)
注1. 図示の位置に品名略称を捺印する。
2. 図示の位置に仕上記号(表2参照)を捺印する。

DESIGNATION
命名法

TX15 - * P - 10 ST - N * E
 (LEAD FREE)TIN/TIN ALLOY
 錫または銅合金(無鉛)
 FINISH CODE IN CONTACT AREA
 1: GOLD(0.1μMIN.) OVER NICKEL
 2: GOLD(0.3μMIN.) OVER NICKEL
 3: GOLD(0.76μMIN.) OVER NICKEL
 1: NI上Au0.1μm以上
 2: NI上Au0.3μm以上
 3: NI上Au0.76μm以上
 コンタクト仕上
 EXPANTION POST
 H: WITH EXPANTION POST
 N: WITHOUT EXPANTION POST
 フックピン H: 有 N: 無
 MOUNTING POST
 M: WITH MOUNTING EARS
 NONE: WITHOUT MOUNTING EARS
 無印: 無
 マウント M: 有
 TERMINATION STYLE
 ST: STRAIGHT THROUGH HOLE
 LT: RIGHT ANGLE THROUGH HOLE
 ST: ストレートスルーホール
 LT: ライトアングルスルーホール
 結線部形状
 MATING HEIGHT CODE
 ST: 6~10
 LT: NONE
 ST: 6~10
 LT: 無印
 嵌合高さコード
 CONNECTOR TYPE
 P: PLUG
 R: RECEPTACLE
 P: プラグコネクタ
 R: レセプタクルコネクタ
 コネクタ区分
 NUMBER OF CONTACTS
 芯数
 SERIES
 シリーズ名

SECT. A-A
(SCALE 5:1)

(LEAD FREE)TIN/TIN ALLOY
 錫または銅合金(無鉛)
 FINISH CODE IN CONTACT AREA
 1: GOLD(0.1μMIN.) OVER NICKEL
 2: GOLD(0.3μMIN.) OVER NICKEL
 3: GOLD(0.76μMIN.) OVER NICKEL
 1: NI上Au0.1μm以上
 2: NI上Au0.3μm以上
 3: NI上Au0.76μm以上
 コンタクト仕上
 EXPANTION POST
 H: WITH EXPANTION POST
 N: WITHOUT EXPANTION POST
 フックピン H: 有 N: 無
 MOUNTING POST
 M: WITH MOUNTING EARS
 NONE: WITHOUT MOUNTING EARS
 無印: 無
 マウント M: 有
 TERMINATION STYLE
 ST: STRAIGHT THROUGH HOLE
 LT: RIGHT ANGLE THROUGH HOLE
 ST: ストレートスルーホール
 LT: ライトアングルスルーホール
 結線部形状



3	SPACER	1		UL94V-0 COLOR: BLACK
2	INSULATOR	1	GLASS FILLED NYLON	UL94V-0 COLOR: BLACK
1	CONTACT	N	COPPER ALLOY	TABLE2
符号 NO.	名称 DESCRIPTION	個数 QTY.	材料 MATERIAL	仕上 FINISH
仕様書(SPECIFICATION) NO.	JACS-1323	第1版(ORIGINAL DATE) 5.Sep.2003	製図 DR. M.TANAKA	備考 REMARKS
公差(GENERAL TOLERANCE)			製図 DR. R.KATOU	UL94V-0 COLOR: BLACK
寸法(DIMENSION)	角度(ANGLES)		承認 APPD. Y.YAHIRO	UL94V-0 COLOR: BLACK
. ±0.8	X° ±		承認 APPD. M.Mario	UL94V-0 COLOR: BLACK
.X ±0.4	X'X' ±			UL94V-0 COLOR: BLACK
.XX ±0.1				UL94V-0 COLOR: BLACK
.XXX ±				UL94V-0 COLOR: BLACK

JAEE CONNECTOR COMPANY
 Reference JAPAN AVIATION ELECTRONICS INDUSTRY, LTD.
 TX15-*P-10ST- N*E
 (140 CONTACTS MIN.)
 (140芯以上)
 重量(WEIGHT)
 SJ039196

LEAD FREE この製品は鉛フリー品です

DDF-0-213D(98.02)

CDS-03-199-50088 SIZE A2

