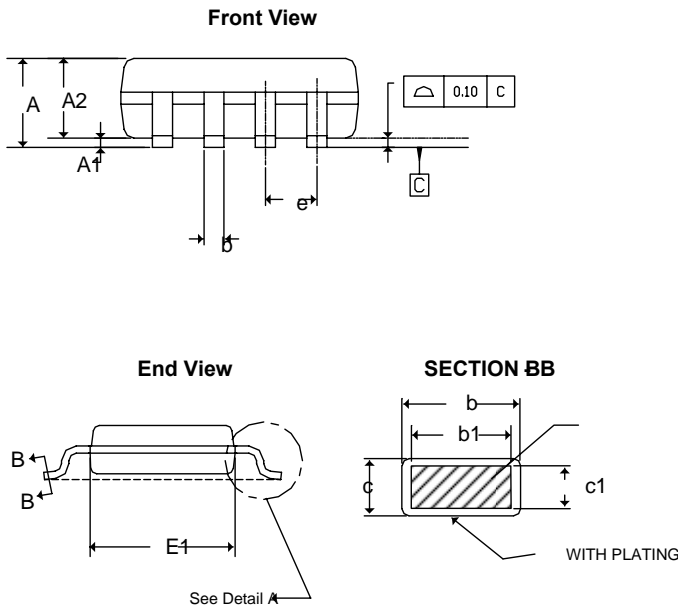
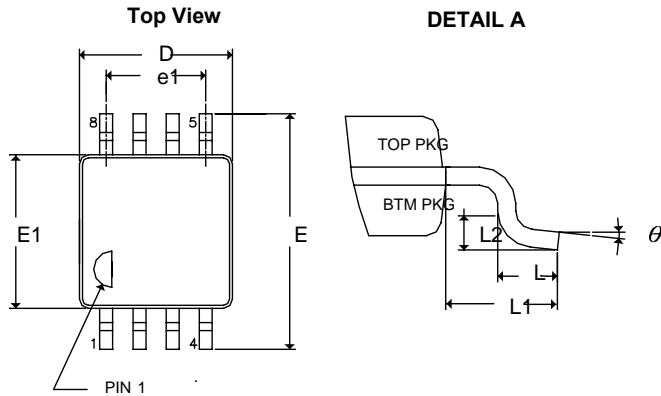


# MSOP-8



SYMBOLS	MILLIMETERS		INCHES	
	MIN	MAX	MIN	MAX
<b>A</b>	-	1.10	-	0.04330
<b>A1</b>	0	0.20	0	0.008
<b>A2</b>	0.75	0.95	0.029	0.037
<b>b</b>	0.25	0.38	0.010	0.015
<b>b1</b>	0.28	0.33	0.011	0.013
<b>c</b>	0.08	0.23	0.003	0.009
<b>c1</b>	0.13	0.17	0.005	0.006
<b>D</b>	2.90	3.10	0.114	0.122
<b>E</b>	4.75	5.05	0.187	0.199
<b>E1</b>	2.90	3.10	0.114	0.122
<b>e</b>	0.65 TYP		0.0255 TYP	
<b>e1</b>	1.95 TYP		0.0767 TYP	
<b>L</b>	0.40	0.80	0.01574	0.03149
<b>L1</b>	0.94 REF		0.037 REF	
<b>L2</b>	0.254 TYP		0.010 TYP	
<b>θ'</b>	0'	8'	0'	8'