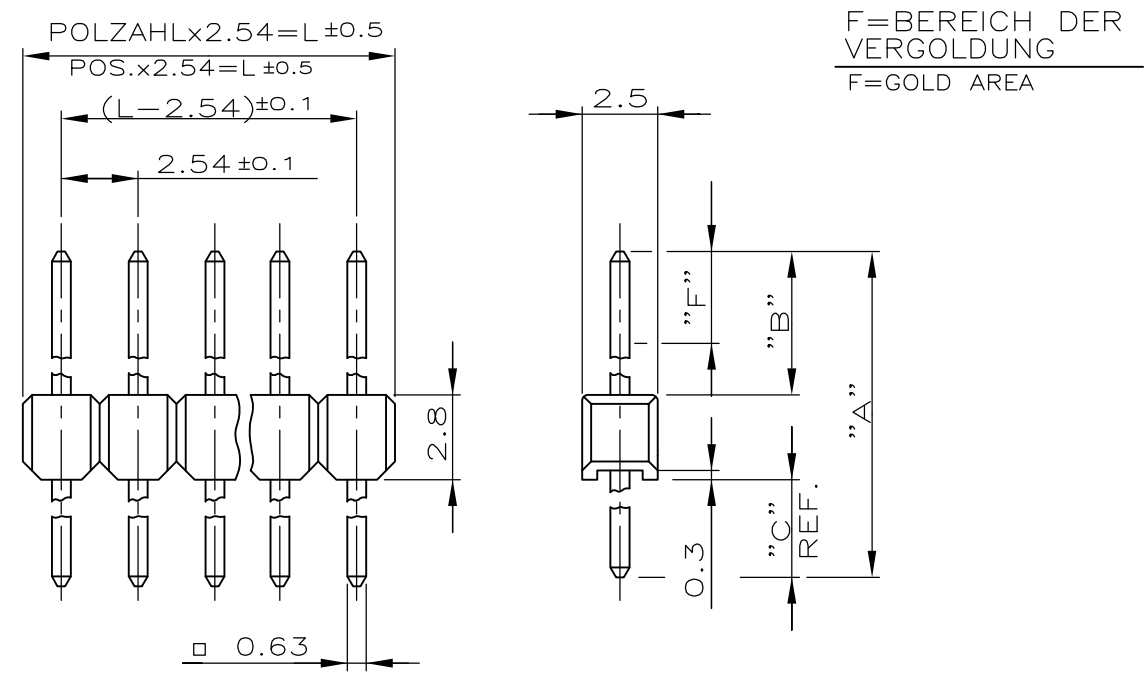


THIS DRAWING IS UNPUBLISHED. RELEASED FOR PUBLICATION  
 © COPYRIGHT - By - ALL RIGHTS RESERVED.

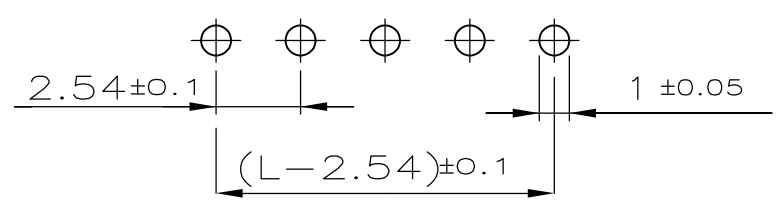
NUMMER 826629  
 VERWENDET FÜR  
 WAR NR. -

LOC	DIST	REVISIONS					
		P	LTR	DESCRIPTION	DATE	DWN	APVD
-	-		Y2	BLATT 2 UND 4 NOTE 7 GEÄNDERT VON 20POL AUF 2x20POL	02-JUN-05	K.-H	HESS
			Y3	REVISED PER ECO-10-000443	19FEB10	KK	HMR
			Y4	ECR-10-025774	01FEB11	KK	HMR



MAßE DIMENSION	SEL. VERGOLDET SEL. GOLDPLATED				VERZINNT TIN PLATED				SEL. VERGOLDET SEL. GOLDPLATED							
	A	B	C	F	1	5	7	WEIGHT POS. PER ROW	2	5	7	WEIGHT POS. PER ROW	3	4	7	WEIGHT POS. PER ROW
12.7	6.7	3.2	4.4	-	826	629	0.0654	g	826	926	0.0656	g				
12.0	6.7	2.5	4.4	-	826	630	0.0629	g	826	935	0.0632	g				
11.8	5.8	3.2	4.4	-	826	646	0.0622	g	826	936	0.0625	g	829	070	0.0621	g
11.1	5.8	2.5	4.4	-	826	647	0.0597	g	826	937	0.0600	g				
14.0	8.0	3.2	4.4	-	826	648	0.0699	g	826	938	0.0703	g				
13.3	8.0	2.5	4.4	-	826	649	0.0674	g	826	939	0.0678	g				
12.7	6.7	3.2	5.5	-	-	-	-	-	-	-	-	-	828	356	0.0653	g

BOHRBILD  
 LAYOUT FOR HOLES ON PCB.



DIE POLZAHL JE REIHE IST DER BASIS-NR. ALS STRICHZAHL HINZUZUFÜGEN.  
 z.Bsp.: 2-826 629-0 = 20 POLIG  
 DIE POLZAHL JE REIHE IST AUCH DER FAKTOR ZUR GEWICHTSERMITTLUNG  
 z.Bsp.: 20 x 0.0654 g = 1.308 g

THE NUMBER OF POSITION PER ROW HAS TO BE ADDED TO THE BASE NO. AS A DASH. NO.  
 e.g.: 2-826 629-0 = 20 POSITIONS  
 THE NUMBER OF POSITIONS PER ROW IS ALSO THE FACTOR FOR THE WEIGHT DETERMINATION  
 e.g.: 20 x 0.0654 g = 1.308 g

- 1 STECKSEITE: BEREICH "F" 0.8µm GOLD ÜBER 1.27µm NICKEL IM BEREICH "B"  
 MATINGSIDE: AREA "F" 0.8µm GOLD OVER 1.27µm NICKEL BY AREA "B"
- 2 LÖTSEITE: MIN. 3µm ZINN ÜBER 1.27µm NICKEL  
 SOLDERSIDE: MIN. 3µm TIN OVER 1.27µm NICKEL
- 3 STECK- UND LÖTSEITE: 2µm ZINN ÜBER 1.27µm NICKEL  
 MATING- AND SOLDERSIDE: 2µm TIN OVER 1.27µm NICKEL
- 4 STECKSEITE: BEREICH "F" 0.13µm GOLD ÜBER 1.27µm NICKEL IM BEREICH "B"  
 MATINGSIDE: AREA "F" 0.13µm GOLD OVER 1.27µm NICKEL BY AREA "B"
- 5 LÖTSEITE: MIN. 3µm ZINN ÜBER 1.27µm NICKEL  
 SOLDERSIDE: MIN. 3µm TIN OVER 1.27µm NICKEL
- 6 GEHÄUSEFARBE: GRAU  
 COLOR OF HOUSING: GREY
- 7 GEHÄUSEFARBE: GRÜN  
 COLOR OF HOUSING: GREEN
- 8 TOLERANZEN NICHT KUMULATIV  
 TOLERANCES NOT CUMULATIVE

ZEICHNUNG GÜLTIG AB KW .39./96

8 OBSOLETE

KONTAKTSTIFT	CuSn6	SIEHE TABELLE
CONTACT PIN		SEE TABLE
STIFTGEHÄUSE	PBT GV	SIEHE TABELLE
PIN HOUSING		SEE TABLE
BENENNUNG DESCRIPTION	WERKSTOFF	OBERFL./PLATING FARBE/COLOR

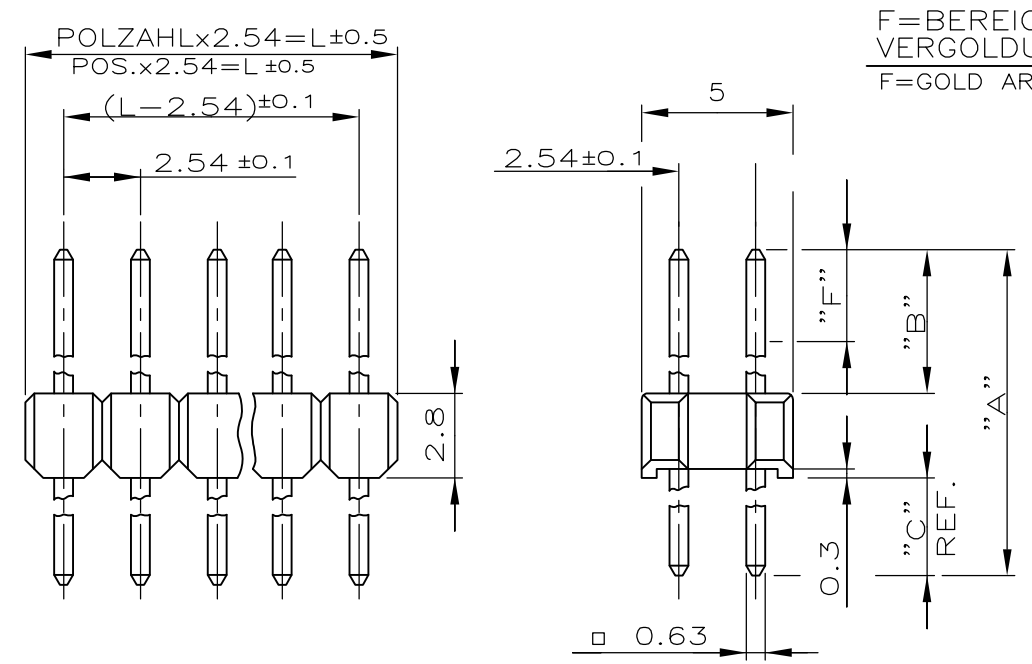
THIS DRAWING IS A CONTROLLED DOCUMENT.		DWN G.HOLAUS 10.11.89	TE Connectivity AMPMODU II STIFTLISTEN,EINREIHIG	
DIMENSIONS: mm		CHK SCHAARSCHMIDT M.		
TOLERANCES UNLESS OTHERWISE SPECIFIED: ±0.2mm		APVD -	PRODUCT SPEC 108-18012	SIZE A3
0 PLC ± - 1 PLC ± - 2 PLC ± - 3 PLC ± - 4 PLC ± - ANGLES ± -		APVD -	APPLICATION SPEC 114-25011	CAGE CODE 00779
MATERIAL CuSn6		FINISH -	WEIGHT -	DRAWING NO C-826629
CUSTOMER DRAWING			RESTRICTED TO -	SCALE -
			SHEET 1 OF 4	REV Y4

THIS DRAWING IS UNPUBLISHED. RELEASED FOR PUBLICATION  
 © COPYRIGHT - By - ALL RIGHTS RESERVED.

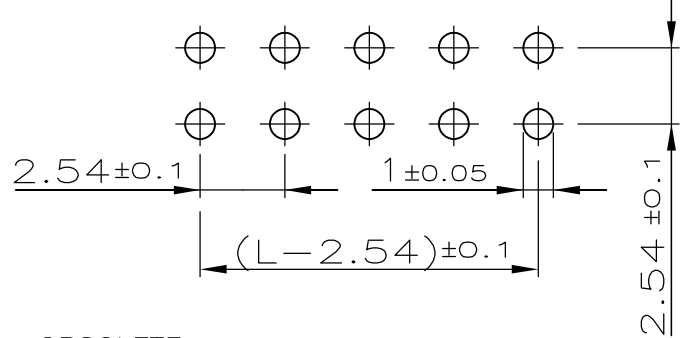
LOC	DIST	REVISIONS			
P	LTR	DESCRIPTION	DATE	DWN	APVD
-	-	SEE SHEET 1	-	-	-

KONTAKTSTIFT	CuSn6	SIEHE TABELLE	NUMMER 826 629
CONTACT PIN		SEE TABLE	VERWENDET FÜR
STIFTGEHÄUSE	PBT GV	SIEHE TABELLE	WAR NR. -
PIN HOUSING		SEE TABLE	
BENENNUNG DESCRIPTION	WERKSTOFF	OBERFL./PLATING FARBE/COLOR	

MAßE DIMENSION	SEL. VERGOLDET SEL. GOLDPLATED		VERZINNT TIN PLATED		23.09.96 SEL. GOLDPLATED	
	A	B	C	F	WEIGHT POS. PER ROW	WEIGHT POS. PER ROW
12.7	6.7	3.2	5.5	-	826 632 0.1276 g	826 925 0.1279 g
12.0	6.7	2.5	4.4	-	826 633 0.1226 g	826 941 0.1229 g
11.8	5.8	3.2	4.4	-	826 656 0.1212 g	826 942 0.1217 g
11.1	5.8	2.5	4.4	-	826 657 0.1162 g	826 943 0.1165 g
14.0	8.0	3.2	4.4	-	826 658 0.1366 g	826 944 0.1370 g
13.3	8.0	2.5	4.4	-	826 659 0.1316 g	826 945 0.1323 g



BOHRBILD LAYOUT FOR HOLES ON PCB.



- 1 STECKSEITE: BEREICH "F" 0.8µm GOLD ÜBER 1.27µm NICKEL IM BEREICH "B"  
 MATINGSIDE: AREA "F" 0.8µm GOLD OVER 1.27µm NICKEL BY AREA "B"  
 LÖTSEITE: MIN. 3µm ZINN ÜBER 1.27µm NICKEL  
 SOLDERSIDE: MIN. 3µm TIN OVER 1.27µm NICKEL
- 2 STECK- UND LÖTSEITE: 2µm ZINN ÜBER 1.27µm NICKEL  
 MATING- AND SOLDERSIDE: 2µm TIN OVER 1.27µm NICKEL
- 3 STECKSEITE: BEREICH "F" 0.13µm GOLD ÜBER 1.27µm NICKEL IM BEREICH "B"  
 MATINGSIDE: AREA "F" 0.13µm GOLD OVER 1.27µm NICKEL BY AREA "B"  
 LÖTSEITE: MIN. 3µm ZINN ÜBER 1.27µm NICKEL  
 SOLDERSIDE: MIN. 3µm TIN OVER 1.27µm NICKEL
- 4 GEHÄUSEFARBE: GRAU  
 COLOR OF HOUSING: GREY
- 5 GEHÄUSEFARBE: GRÜN  
 COLOR OF HOUSING: GREEN
- 6 TOLERANZEN NICHT KUMULATIV  
 TOLERANCES NOT CUMULATIVE

8 OBSOLETE

DIE POLZAHL JE REIHE IST DER BASIS-NR. ALS STRICHZAHL HINZUZUFÜGEN.  
 z.Bsp.: 2-826 632-0 = 2x20 POLIG  
 DIE POLZAHL JE REIHE IST AUCH DER FAKTOR ZUR GEWICHTSERMITTLUNG  
 z.Bsp.: 20 x 0.1276 g = 2.552 g

THE NUMBER OF POSITION PER ROW HAS TO BE ADDED TO THE BASE NO. AS A DASH. NO.  
 e.g.: 2-826 632-0 = 2x20 POSITIONS  
 THE NUMBER OF POSITIONS PER ROW IS ALSO THE FACTOR FOR THE WEIGHT DETERMINATION  
 e.g.: 20 x 0.1276 g = 2.552 g

ZEICHNUNG GÜLTIG AB KW .39./96

THIS DRAWING IS A CONTROLLED DOCUMENT.		DWN G.HOLAUS 10.11.89	TE Connectivity	
DIMENSIONS: mm		CHK M.SCHAARSCHMIDT		
TOLERANCES UNLESS OTHERWISE SPECIFIED: ±0.2mm		APVD -	NAME AMPMODU II STIFTLISTEN,ZWEIREIHIG	
0 PLC ± - 1 PLC ± - 2 PLC ± - 3 PLC ± - 4 PLC ± - ANGLES ± -		PRODUCT SPEC 108-18012	SIZE CAGE CODE DRAWING NO RESTRICTED TO	
MATERIAL -		APPLICATION SPEC 114-25011	A3 00779 C-826629	
FINISH -		WEIGHT -	SCALE - SHEET 2 OF 4 REV Y4	
CUSTOMER DRAWING				

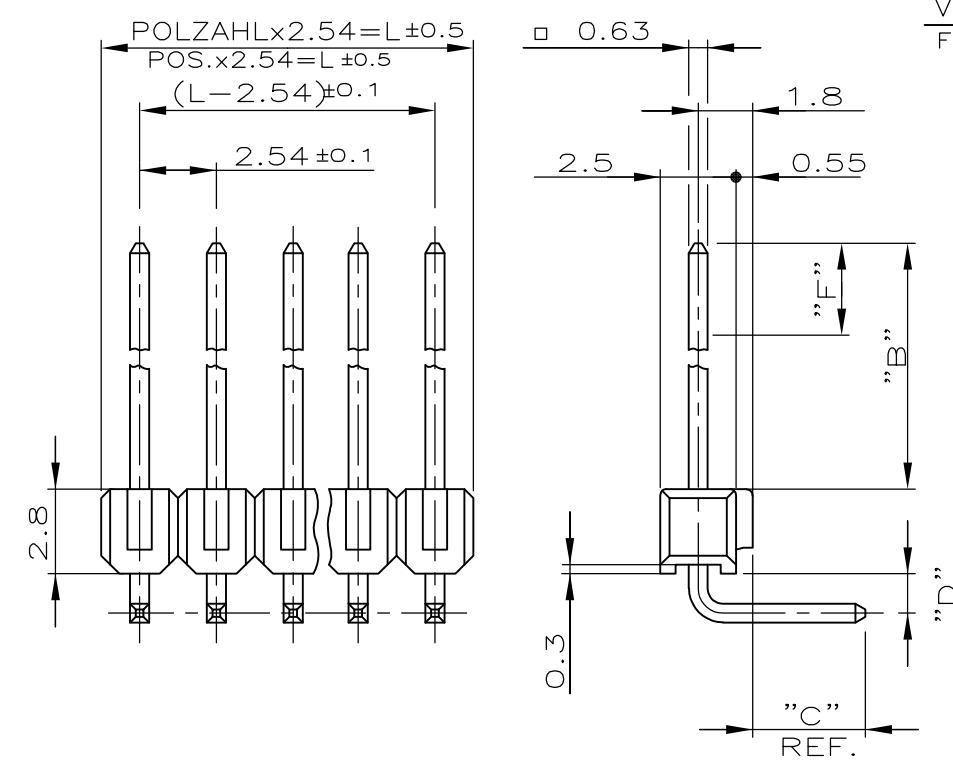
THIS DRAWING IS UNPUBLISHED. RELEASED FOR PUBLICATION  
 © COPYRIGHT - By - ALL RIGHTS RESERVED.

LOC	DIST	REVISIONS			
P	LTR	DESCRIPTION	DATE	DWN	APVD
-	-	SEE SHEET 1	-	-	-

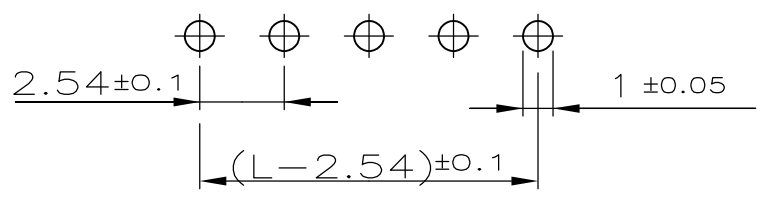
KONTAKTSTIFT	CuSn6	SIEHE TABELLE	NUMMER 826 629
CONTACT PIN		SEE TABLE	VERWENDET FÜR
STIFTGEHÄUSE	PBT GV	SIEHE TABELLE	WAR NR. -
PIN HOUSING		SEE TABLE	
BENENNUNG DESCRIPTION	WERKSTOFF	OBERFL./PLATING FARBE/COLOR	

MAßE DIMENSION	SEL. VERGOLDET SEL. GOLDPLATED				VERZINNT TIN PLATED				SEL. VERGOLDET SEL. GOLDPLATED			
	B	C	D	F	-	1 5 7	WEIGHT POS. PER ROW	2 5 7	WEIGHT POS. PER ROW	3 4 7	WEIGHT POS. PER ROW	
6.7	3.2	1.3	4.4	-	-	826 631	0.0757 g	826 947	0.0760 g			
6.7	2.5	1.3	4.4	-	-	826 651	0.0731 g	826 948	0.0735 g			
5.8	3.2	1.3	4.4	-	-	826 652	0.0726 g	826 949	0.0728 g	8 829 071	0.0726 g	
5.8	2.5	1.3	4.4	-	-	826 653	0.0701 g	826 950	0.0704 g			
8.0	3.2	1.3	4.4	-	-	826 654	0.0803 g	826 951	0.0807 g			
8.0	2.5	1.3	4.4	-	-	826 655	0.0777 g	826 952	0.0782 g			
6.7	3.2	1.3	5.5	-	-	-	-	-	-	8 828 419	0.0758 g	

F=BEREICH DER VERGOLDUNG  
 F=GOLD AREA



BOHRBILD  
 LAYOUT FOR HOLES ON PCB.



- 1 STECKSEITE: BEREICH "F" 0.8µm GOLD ÜBER 1.27µm NICKEL IM BEREICH "B"  
 MATINGSIDE: AREA "F" 0.8µm GOLD OVER 1.27µm NICKEL BY AREA "B"  
 LÖTSEITE: MIN. 3µm ZINN ÜBER 1.27µm NICKEL  
 SOLDERSIDE: MIN. 3µm TIN OVER 1.27µm NICKEL
- 2 STECK- UND LÖTSEITE: 2µm ZINN ÜBER 1.27µm NICKEL  
 MATING- AND SOLDERSIDE: 2µm TIN OVER 1.27µm NICKEL
- 3 STECKSEITE: BEREICH "F" 0.13µm GOLD ÜBER 1.27µm NICKEL IM BEREICH "B"  
 MATINGSIDE: AREA "F" 0.13µm GOLD OVER 1.27µm NICKEL BY AREA "B"  
 LÖTSEITE: MIN. 3µm ZINN ÜBER 1.27µm NICKEL  
 SOLDERSIDE: MIN. 3µm TIN OVER 1.27µm NICKEL
- 4 GEHÄUSEFARBE: GRAU  
 COLOR OF HOUSING: GREY
- 5 GEHÄUSEFARBE: GRÜN  
 COLOR OF HOUSING: GREEN
- 6 TOLERANZEN NICHT KUMULATIV  
 TOLERANCES NOT CUMULATIVE

8 OBSOLETE

DIE POLZAHL JE REIHE IST DER BASIS-NR. ALS STRICHZAHL HINZUZUFÜGEN.  
 z.Bsp.: 2-826 631-0 = 20 POLIG  
 DIE POLZAHL JE REIHE IST AUCH DER FAKTOR ZUR GEWICHTSERMITTLUNG  
 z.Bsp.: 20 x 0.0757 g = 1.514 g

7 THE NUMBER OF POSITION PER ROW HAS TO BE ADDED TO THE BASE NO. AS A DASH. NO.  
 e.g.: 2-826 631-0 = 20 POSITIONS  
 THE NUMBER OF POSITIONS PER ROW IS ALSO THE FACTOR FOR THE WEIGHT DETERMINATION  
 e.g.: 20 x 0.0757 g = 1.514 g

ZEICHNUNG GÜLTIG AB KW .39./96

THIS DRAWING IS A CONTROLLED DOCUMENT.		DWN G.HOLAUS 10.11.89	<b>STE</b> TE Connectivity	
DIMENSIONS: mm		CHK SCHAARSCHMIDT M.		
TOLERANCES UNLESS OTHERWISE SPECIFIED: ±0.2mm		APVD -	NAME AMPMODU II STIFTLISTEN 90 DEG. ,EINREIHIG	
0 PLC ± - 6		PRODUCT SPEC	108-18012	
1 PLC ± -		APPLICATION SPEC	114-25011	
2 PLC ± -		WEIGHT -	SIZE A3	CAGE CODE 00779
3 PLC ± -		MATERIAL CuSn6	DRAWING NO C-826629	RESTRICTED TO -
4 PLC ANGLES ± -			CUSTOMER DRAWING	SCALE -
FINISH -		REV Y4		

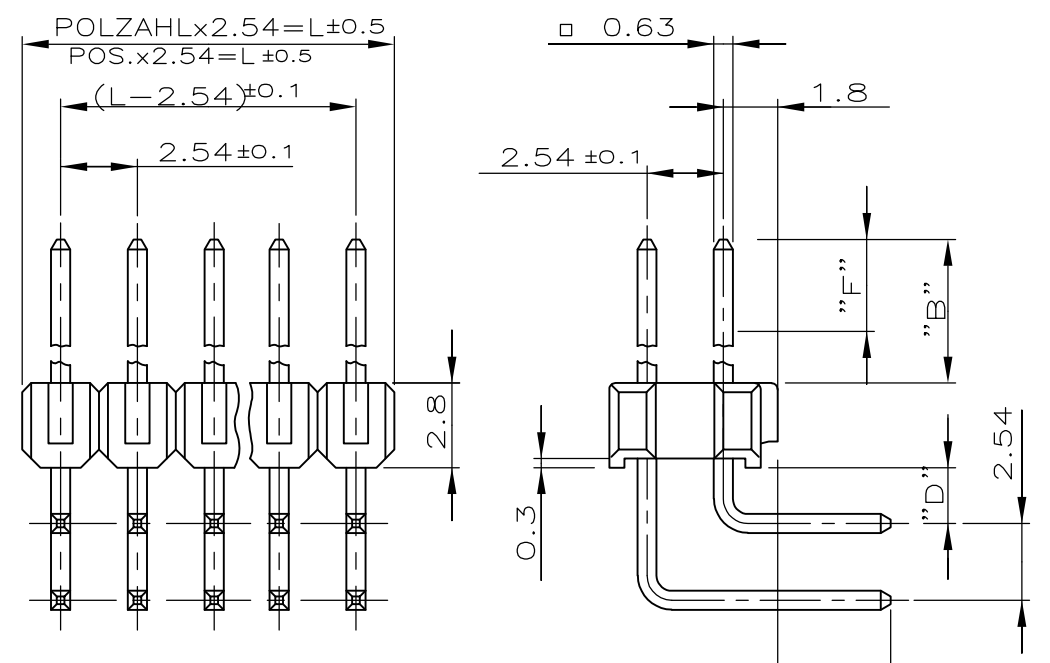
THIS DRAWING IS UNPUBLISHED. RELEASED FOR PUBLICATION  
 © COPYRIGHT - By - ALL RIGHTS RESERVED.

LOC	DIST	REVISIONS			
P	LTR	DESCRIPTION	DATE	DWN	APVD
-	-	SEE SHEET 1	-	-	-

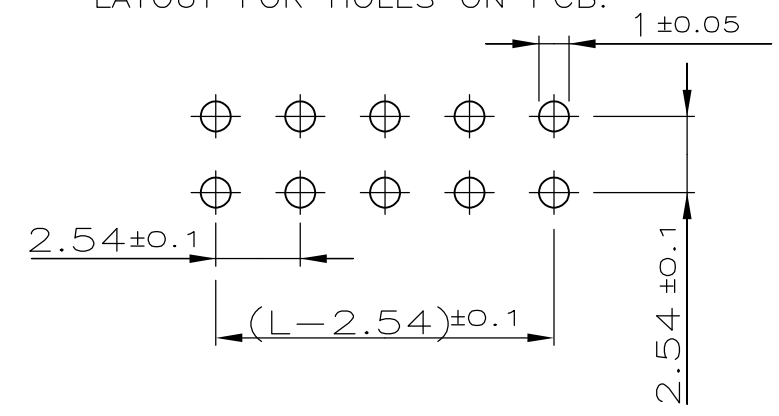
KONTAKTSTIFT	CuSn6	SIEHE TABELLE	NUMMER 826 629
CONTACT PIN		SEE TABLE	VERWENDET FÜR
STIFTGEHÄUSE	PBT GV	SIEHE TABELLE	WAR NR. -
PIN HOUSING		SEE TABLE	
BENENNUNG DESCRIPTION	WERKSTOFF	OBERFL./PLATING FARBE/COLOR	

F=BEREICH DER VERGOLDUNG  
 F=GOLD AREA

MAßE DIMENSION					SEL. VERGOLDET SEL. GOLDPLATED		VERZINNT TIN PLATED		SEL. VERGOLDET SEL. GOLDPLATED	
B	C	D	F	-	WEIGHT POS. PER ROW	WEIGHT POS. PER ROW	WEIGHT POS. PER ROW	WEIGHT POS. PER ROW	WEIGHT POS. PER ROW	
6.7	3.2	1.3	5.5	-	826 634 0.1646 g	826 953 0.1656 g	828 418 0.1651 g			
6.7	2.5	1.3	4.4	-	826 661 0.1597 g	826 954 0.1606 g				
5.8	3.2	1.3	4.4	-	826 662 0.1587 g	826 955 0.1603 g	829 072 0.1587 g			
5.8	2.5	1.3	4.4	-	826 663 0.1538 g	826 956 0.1542 g				
8.0	3.2	1.3	4.4	-	826 664 0.1741 g	826 957 0.1749 g				
8.0	2.5	1.3	4.4	-	826 665 0.1687 g	826 958 0.1699 g				



BOHRBILD LAYOUT FOR HOLES ON PCB.



- 1 STECKSEITE: BEREICH "F" 0.8µm GOLD ÜBER 1.27µm NICKEL IM BEREICH "B"  
 MATINGSIDE: AREA "F" 0.8µm GOLD OVER 1.27µm NICKEL BY AREA "B"  
 LÖTSEITE: MIN. 3µm ZINN ÜBER 1.27µm NICKEL  
 SOLDERSIDE: MIN. 3µm TIN OVER 1.27µm NICKEL
- 2 STECK- UND LÖTSEITE: 2µm ZINN ÜBER 1.27µm NICKEL  
 MATING- AND SOLDERSIDE: 2µm TIN OVER 1.27µm NICKEL
- 3 STECKSEITE: BEREICH "F" 0.13µm GOLD ÜBER 1.27µm NICKEL IM BEREICH "B"  
 MATINGSIDE: AREA "F" 0.13µm GOLD OVER 1.27µm NICKEL BY AREA "B"  
 LÖTSEITE: MIN. 3µm ZINN ÜBER 1.27µm NICKEL  
 SOLDERSIDE: MIN. 3µm TIN OVER 1.27µm NICKEL
- 4 GEHÄUSEFARBE: GRAU  
 COLOR OF HOUSING: GREY
- 5 GEHÄUSEFARBE: GRÜN  
 COLOR OF HOUSING: GREEN
- 6 TOLERANZEN NICHT KUMULATIV  
 TOLERANCES NOT CUMULATIVE

8 OBSOLETE

DIE POLZAHL JE REIHE IST DER BASIS-NR. ALS STRICHZAHL HINZUZUFÜGEN.  
 z.Bsp.: 2-826 634-0 = 2x20 POLIG  
 DIE POLZAHL JE REIHE IST AUCH DER FAKTOR ZUR GEWICHTSERMITTLUNG  
 z.Bsp.: 20 x 0.1646 g = 3.292 g

THE NUMBER OF POSITION PER ROW HAS TO BE ADDED TO THE BASE NO. AS A DASH. NO.  
 e.g.: 2-826 634-0 = 2x20 POSITIONS  
 THE NUMBER OF POSITIONS PER ROW IS ALSO THE FACTOR FOR THE WEIGHT DETERMINATION  
 e.g.: 20 x 0.1646 g = 3.292 g

ZEICHNUNG GÜLTIG AB KW .39./96

THIS DRAWING IS A CONTROLLED DOCUMENT.		DWN G.HOLAUS 10.11.89	TE Connectivity	
DIMENSIONS: mm		CHK SCHAARSCHMIDT M.		
TOLERANCES UNLESS OTHERWISE SPECIFIED: ±0.2mm		APVD -	NAME AMPMODU II STIFTLISTEN 90 DEG.,ZWEIREIHIG	
0 PLC ± - 6		PRODUCT SPEC	108-18012	
1 PLC ± -		APPLICATION SPEC	114-25011	
2 PLC ± -		WEIGHT -	SIZE A3	CAGE CODE 00779
3 PLC ± -		CUSTOMER DRAWING	DRAWING NO C-826629	RESTRICTED TO -
4 PLC ANGLES ± -			SCALE -	SHEET 4 OF 4
MATERIAL CuSn6				REV Y4