

## HL2202-三路/四路闪光集成电路

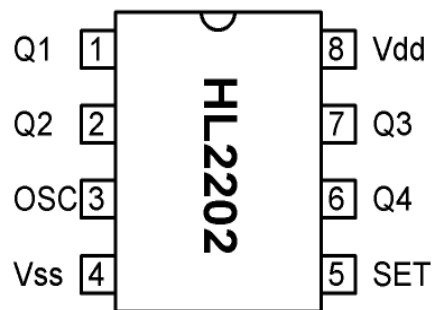
### 概述

HL2202是CMOS专用集成电路。内部含有一个单端RC振荡器，2级分频器，三路/四路选择、分配、驱动器等。工作电压范围宽，驱动电流大，外接元件少，使用方便可靠。可广泛应用于摩托车尾灯闪烁，装饰灯闪烁等场合。该电路具有LP167和LP182的基本功能。

管脚号	管脚名	符号	功能描述
1	输出1	Q1	三路/四路输出之一
2	输出2	Q2	三路/四路输出之二
3	振荡端	OSC	外接RC产生振荡时基
4	地	Vss	电源地
5	3/4选择	SET	悬空为四路，接Vss为三路
6	输出4	Q4	四路输出之四
7	输出3	Q3	三路/四路输出之三
8	电源	V <sub>DD</sub>	电源正（6 - 12V）

### 管脚排列及功能

DIP8标准封装



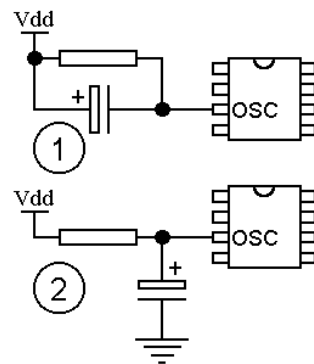
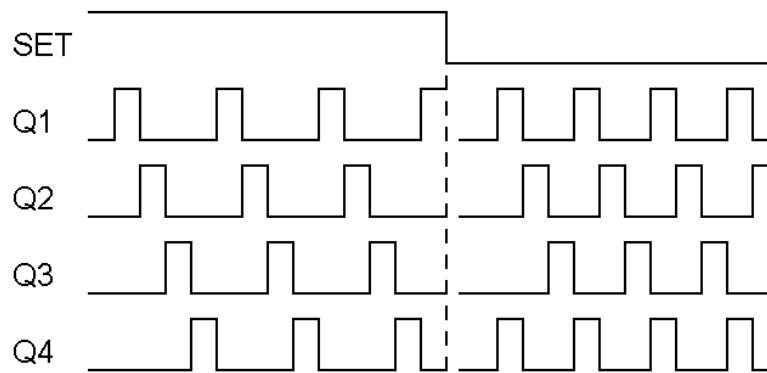
电气参数 (除非特别说明:  $V_{DD}=12V$ ,  $Temp=25^{\circ}C$ )

项目	符号	测试条件	规范值	单位
极限工作电压	$V_{min}/V_{max}$	功能正常, 工作稳定	4	- 1
□ □ 额定工	作电压		$V_{DD}$	6 -
□ □	静态电流	$I_{CC}$ 无振荡	, 无负	载 <
□ □	输出电流	$I_{OH}V_{DS} =$	2.0V	>2
□	□ 功	耗	$P_D$	30
□ □	工作温度	T	emp -25	~

°C □ 输出波形

两种

振

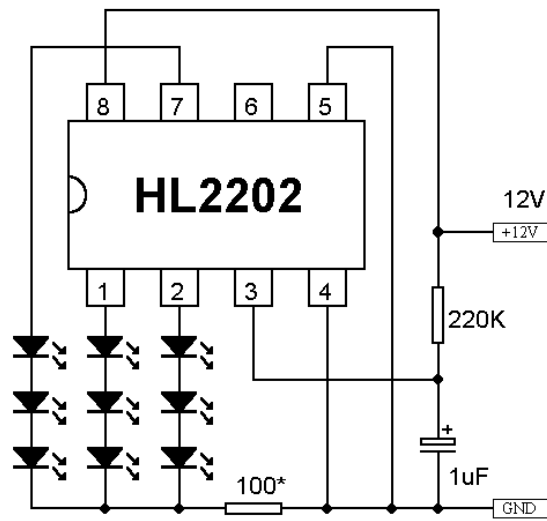


几点说明:

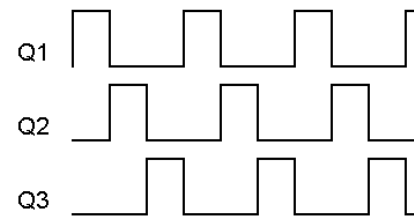
- 2. SET内置上拉电阻, 悬空即为高电平。Q1→Q2→Q3→Q4→Q1……为四路跑马灯输出。
- 6. SET接地, Q1→Q2→Q3→Q1……为三路跑马灯输出, Q1与Q4状态相同。
- 10. OSC外接RC可采用图示两种振荡形式中的任一种, 在阻值及容值相同的情况下, 两种形式产生的频率及其他电性能基本相同。采用第一种则可直接替代LP167、LP182做跑马灯(无压控功能)
- 12. OSC外接RC取值:  $R=47K \sim 1M$ ,  $C=0.1 \sim 47\mu F$ 。

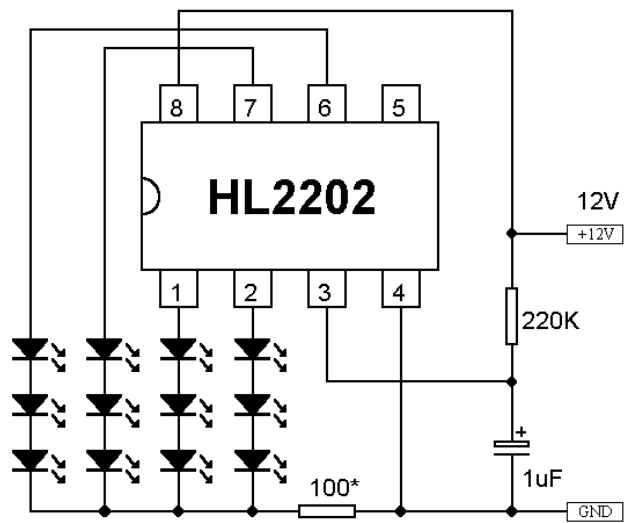
### 应用示意图

图1 四路跑马灯



输出波形





输出波形

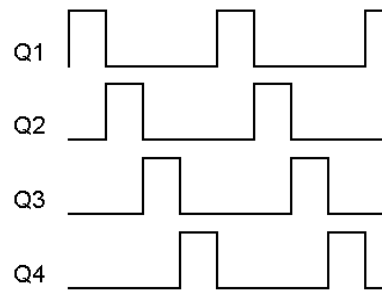


图2 三路跑马灯

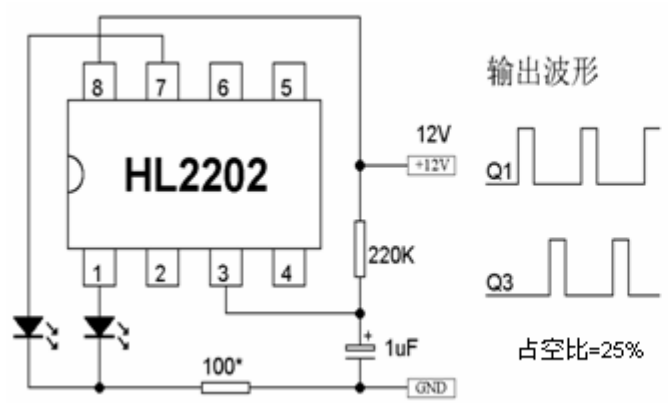


图3 双灯交替闪烁 - 1

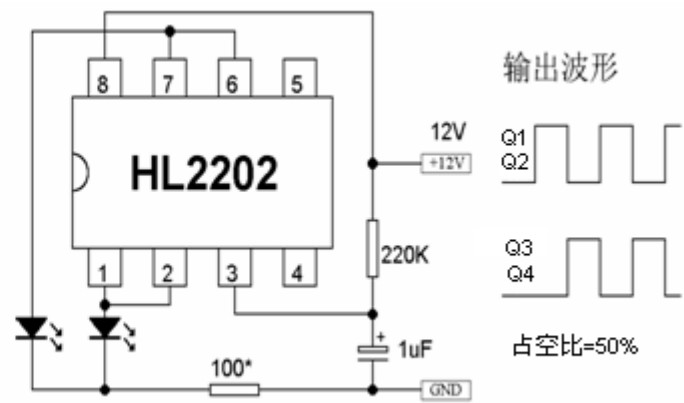


图4 双灯交替闪烁 - 2