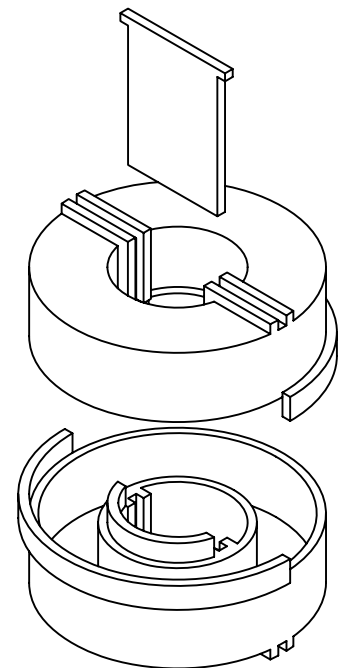
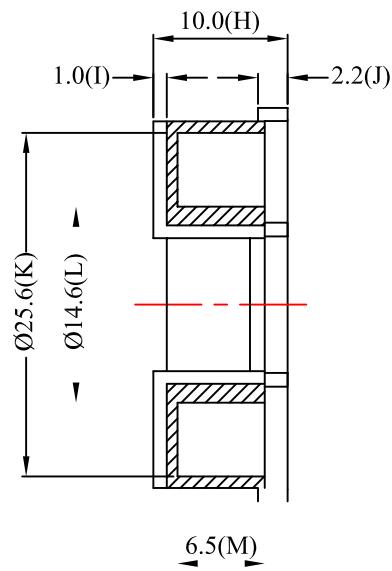
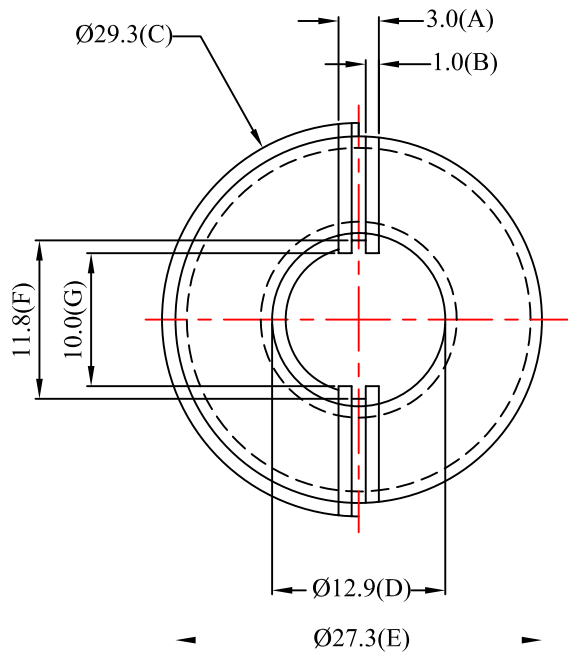


FERYSTER



TOLERANCES

$0 < L \leq 4$	± 0.1
$4 < L \leq 16$	± 0.2
$16 < L$	± 0.3

UL REC.

UL 94V-0

www.
FERYSTER[®]
-pl

FERYSTER® spółka jawna B. i Z. Sobków
PRODUCENT ELEMENTÓW INDUKCYJNYCH

OBUD-TOR-25X15X10