

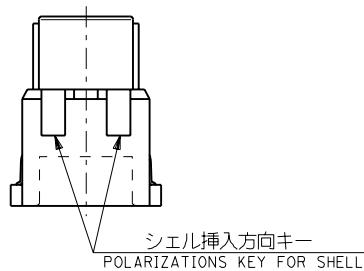
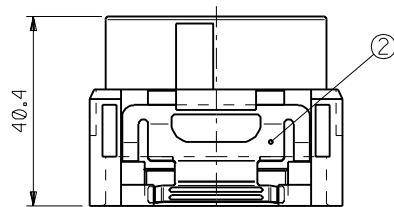
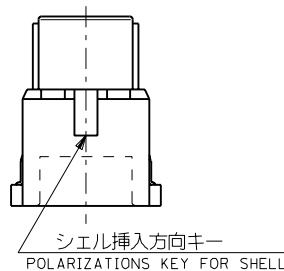
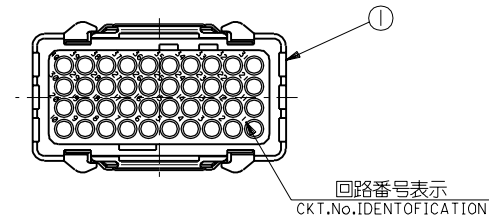
E

D

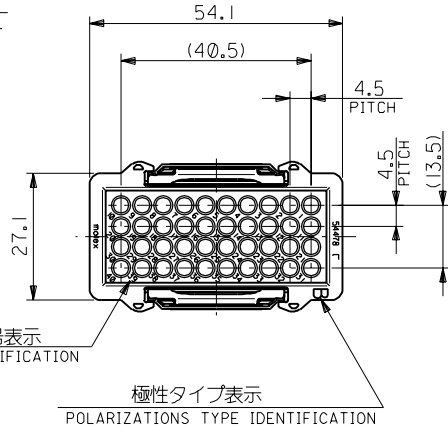
C
B
A
DIMENSIONS IN METRIC DO NOT SCALE DRAWING

MM

嵌合側
MATING SIDE



電線挿入側
WIRE SIDE



②	スプリング SPRING	ステンレス STAINLESS STEEL	2	54478-4065	40
①	フィメイルハウジング アッセンブリ FEMALE HOUSING ASS'Y	ポリカーボネイト UL94V-0 グレー POLYCARBONATE UL94V-0 GRAY	1		
部番 NO.	部品名 PARTS NAME	材質 MATERIAL	個数 QUAN.	製品番号 ENG. NO.	極数 CKTS.

角度 ANGLE		±3°	材料 MATERIAL		表参照 SEE TABLE
30以上 OVER		+0.3	仕上げ FINISH		—
10以上 OVER	30未満 UNDER	+0.25	適用電線範囲 WIRE RANGE		—
10未満 UNDER		+0.2	被覆外径 INS. RANGE		—
一般公差 GENERAL TOLERANCES		記号 LTR	変更内容 REVISION RECORD		DR. 日付 CHK. DATE
		◇×◇ RELEASED	J.M. Y.1		98/11/06
		0	DRAWN BY J. Mizuno		CHK'D BY J. Ota
		0	APP'D BY J. Mizuno		尺度 SCALE 1-1

MOLEX-JAPAN CO.,LTD. 日本モレックス株式会社	
REVISE ONLY ON CAD SYSTEM	
TITLE 名称 ROBOT CONN. FEMALE HS'G ASS'Y (嵌合極性タイプ B) (MATING POLARIZATIONS TYPE B)	
DWG. NO. SD-54478-4065	REV 0

M+
NOTES

- 嵌合相手 : 55347-4065
MATES WITH : 55347-4065
- 適用端子 : 54296-9***
APPLICABLE PIN CONTACT : 54296-9***
- 適用シェルアッセンブリ
APPLICABLE SHELL ASS'Y
 プラグ : 58782-0011
 PLUG : 58782-0011
 リセプタクル : 58783-0011
 RECEPTACLE : 58783-0011