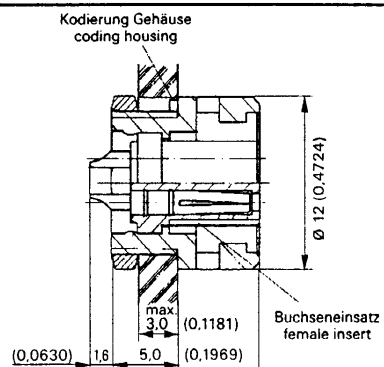
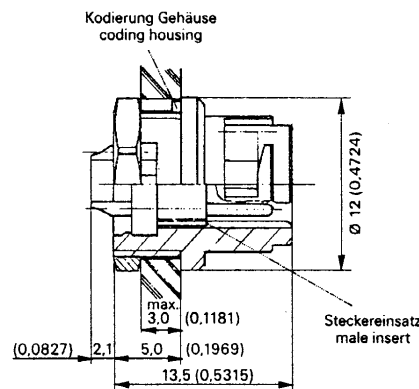
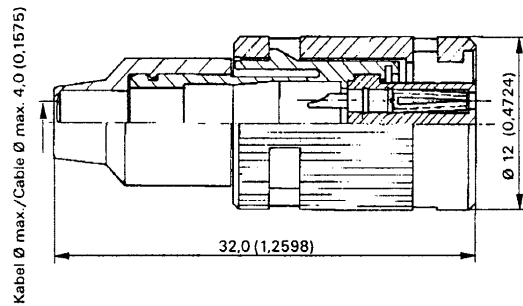
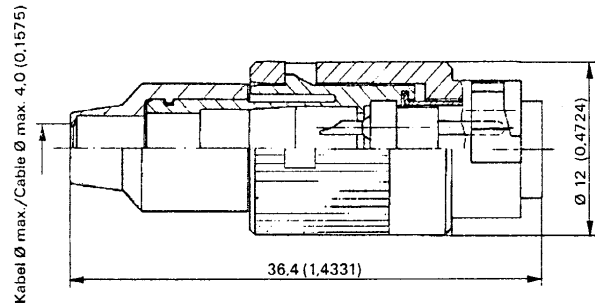


# Subminiatur Rundsteckverbinder Serie 710 Renkverschluß

# Subminiature Round Connectors Series 710 Bayonet locking

Abbildung  
Figure

Maßzeichnung  
Drawing mm (inch)



**Subminiatur  
Rundsteckverbinder  
Serie 710** Renkverschluß

**Subminiature  
Round Connectors  
Series 710** Bayonet locking

Bezeichnung Designation	Polzahl No. of cont.	Bestell - Nummer / Ordering number	
		Standard / standard	Kabeldurchlaß/Cable outlet 5 mm (0,1969)
Kupplungsstecker  Male cable connector	2	99 - 0971 - 00 - 02	99 - 0971 - 02 - 02
	3	99 - 0975 - 00 - 03	99 - 0975 - 02 - 03
	4	99 - 0979 - 00 - 04	99 - 0979 - 02 - 04
	5	99 - 0995 - 00 - 05	99 - 0995 - 02 - 05
	7	99 - 9475 - 00 - 07	99 - 9475 - 02 - 07
	8	99 - 9479 - 00 - 08	99 - 9479 - 02 - 08
Kupplungsdose  Female cable connector	2	99 - 0972 - 00 - 02	99 - 0972 - 02 - 02
	3	99 - 0976 - 00 - 03	99 - 0976 - 02 - 03
	4	99 - 0980 - 00 - 04	99 - 0980 - 02 - 04
	5	99 - 0996 - 00 - 05	99 - 0996 - 02 - 05
	7	99 - 9476 - 00 - 07	99 - 9476 - 02 - 07
	8	99 - 9480 - 00 - 08	99 - 9480 - 02 - 08
Flanschstecker  Male socket	2	09 - 0973 - 00 - 02	—
	3	09 - 0977 - 00 - 03	—
	4	09 - 0981 - 00 - 04	—
	5	09 - 0997 - 00 - 05	—
	7	09 - 9477 - 00 - 07	—
	8	09 - 9481 - 00 - 08	—
Flanschdose  Female socket	2	09 - 0974 - 00 - 02	—
	3	09 - 0978 - 00 - 03	—
	4	09 - 0982 - 00 - 04	—
	5	09 - 0998 - 00 - 05	—
	7	09 - 9478 - 00 - 07	—

# Subminiatur Rundsteckverbinder Serie 710

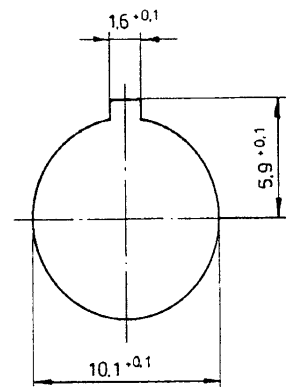
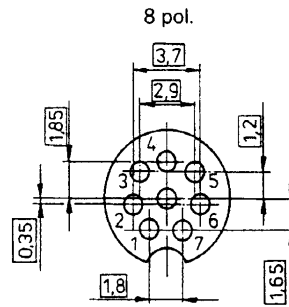
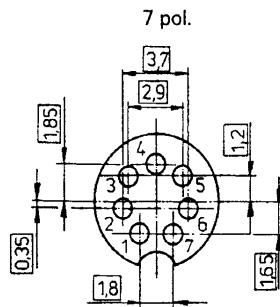
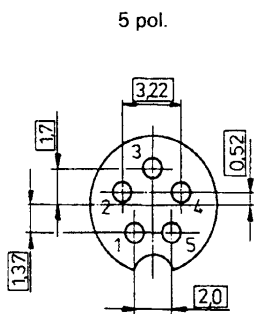
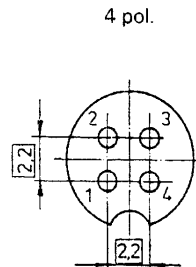
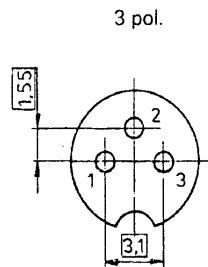
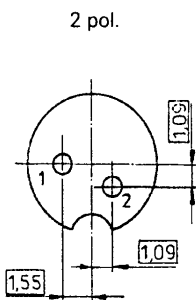
Renkverschluß

# Subminiature Round Connectors Series 710

Bayonet locking

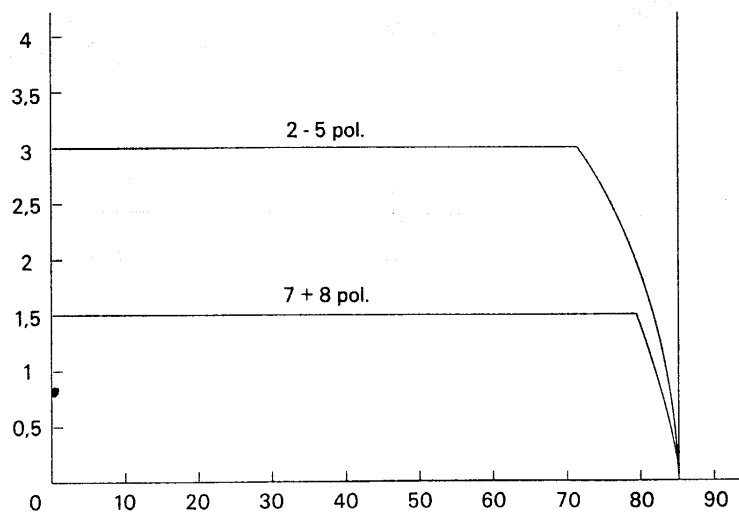
Polbilder/Ansicht auf Lötanschlußseite der Steckereinsätze /  
Contact configuration / View on solder termination side of male inserts

Montageausschnitt  
Mounting detail



Strombelastbarkeitskurve (nach DIN 41640 T3) /  
Derating diagram (in accordance with DIN 41640 T3)

Belastungsstrom I (A) / Load current I (A)



Bauelemente Umgebungstemperatur TU (Grad °C) / Devices ambient temperature (Degree)

# Subminiatur Rundsteckverbinder Serie 710

Renkverschluß

# Subminiature Round Connectors Series 710

Bayonet locking

Technische Daten		Specifications							
Polzahl	Number of contacts	2	3	4	5		7	8	
Verriegelung	Connection	Renkverschluß / Bayonet locking							
Anschlußart	Termination	löten / solder							
Anschlußquerschn. max. mm <sup>2</sup>	Max. wire gauge in mm <sup>2</sup>	0,25	0,25	0,25	0,25		0,14	0,14	
Kabeldurchlaß max. mm	Max. cable outlet in mm	4	4	4	4		4	4	
Kontaktoberfläche	Finish of contacts	Ni + 0,8 µm Au							
Werkstoff Federkontakt	Material socket contact	Cu Sn							
Werkstoff Messerkontakt	Material male contact	Cu Zn							
Formstoff Kontaktträger	Dielectric of insert	PETP gv							
Formstoff Gehäuse	Dielectric of housing	PA							
Gehäuse Schutzart n. DIN VDE 0470 in gestecktem Zustand	Shell protection standard DIN VDE 0470 only when mated	IP 40							
Mechanische Lebensdauer nach IEC 512, Teil 6	Mating cycles according to IEC 512, part 6	≥ 500							
Steckkraft ca.	Insertion force approx.	2 N	3 N	4 N	5 N		7 N	8 N	
Ziehkraft ca.	Withdrawal force approx.	2 N	3 N	4 N	5 N		7 N	8 N	
Betriebstemperatur	Operating temperature	- 40°C /+ 85°C							
Nennstrom je Kontakt	Rated current per contact	3 A	3 A	3 A	3 A		1 A	1 A	
Nennspannung nach VDE 0110/72 Gruppe A	Rated voltage according to VDE standard 0110/72 gr. A	60 V ~							
Prüfspannung VDE 0627	Test voltage VDE 0627	625 V ~							
Durchgangswiderstand nach IEC 512, Teil 2	Volume resistance according to IEC 512, part 2	≤ 3 mΩ	≤ 3 mΩ	≤ 3 mΩ	≤ 3 mΩ		≤ 5 mΩ	≤ 5 mΩ	
Isolationswiderstand nach IEC 512, Teil 2	Insulation resistance according to IEC 512, part 2	> 10 <sup>10</sup> Ω							
Betriebskapazität zwischen zwei Kontakten ca.	Capacity between two contacts approx.	0,5 pF							
Zugentlastung	Cable clamp	50 N (4 mm Kabel/cable)							
Gewicht ca.	Weight approx.	3 g							

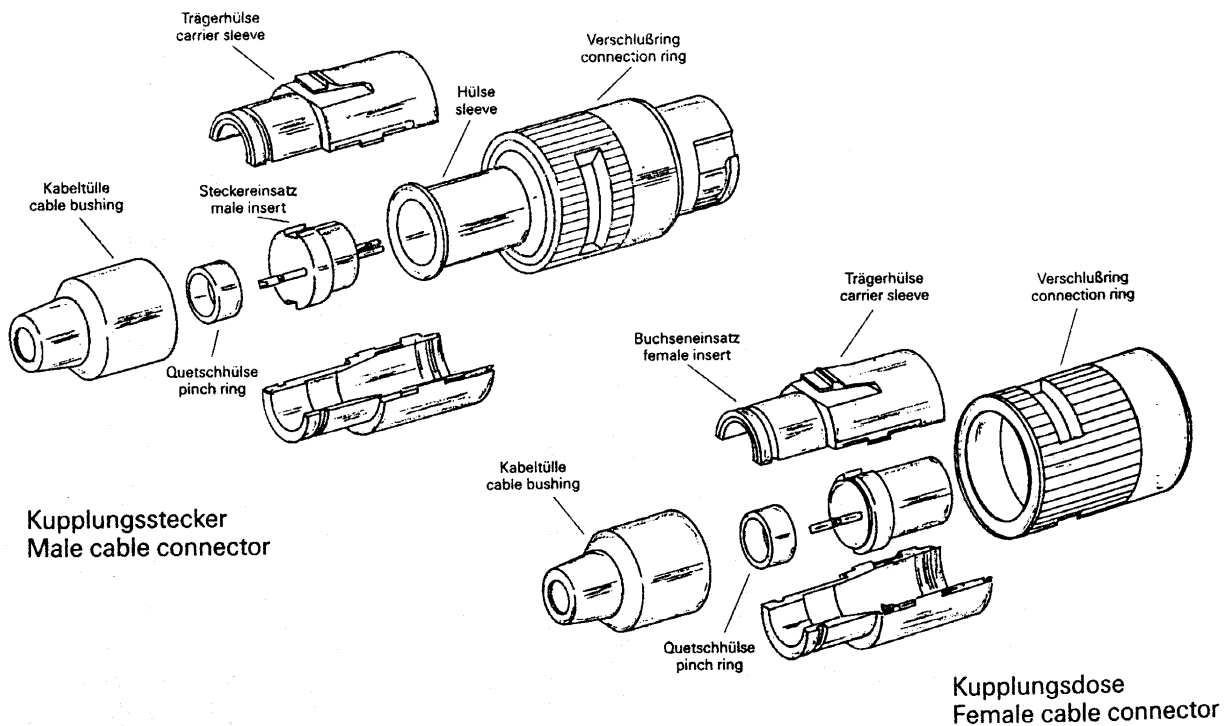
Konstruktionsänderungen aus Gründen der Qualitätsverbesserung oder einer erweiterten Anwendungsmöglichkeit sowie aus Fertigungsgründen müssen wir uns vorbehalten. Zu Ersatzlieferungen älterer Ausführungen sind wir dabei nicht verpflichtet

We reserve the right to modify designs in the course of improvements of the quality of our products or extending their field of application or to facilitate production, without prior notification. This does not commit us to replace earlier versions

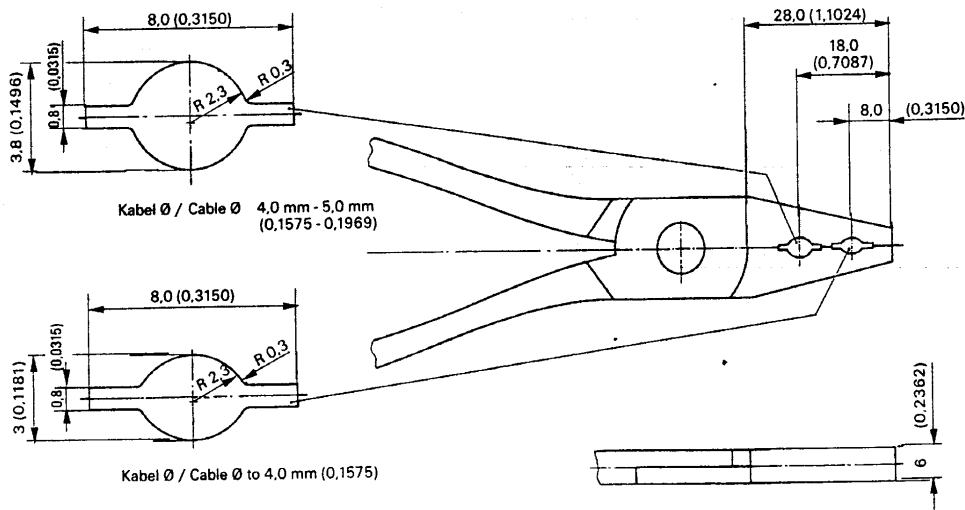
# Subminiatur Rundsteckverbinder Serie 710 Renkverschluß

# Subminiature Round Connectors Series 710 Bayonet locking

Montageanleitung  
Handling instruction



Zubehör  
Accessories mm (inch)



Quetschzange für Kabel Ø / pinch tool for cable Ø

4.0 mm (0.1575); 5.0 mm (0.1969) DIN 5258

Bestell - Nummer / Ordering number  
07 - 0049 - 01