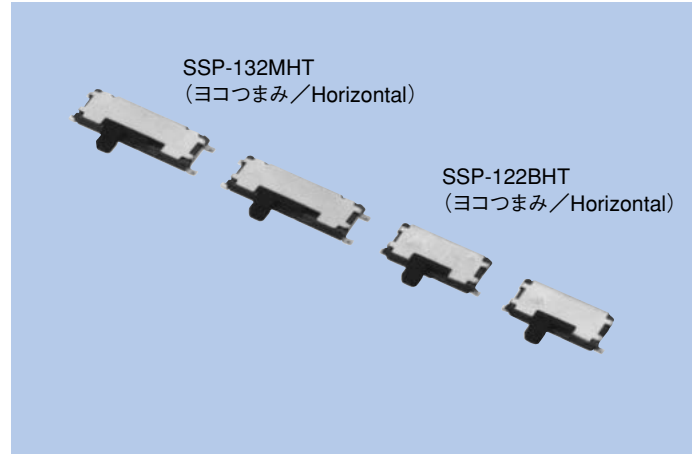


# H=1mm スライドスイッチ H=1mm Slide Switches SSP Series

## 特長/FEATURES

1. 実装高さ1mm(ヨコつまみ)の超薄型スライドスイッチ。
2. SMT、リフローはんだ付け可能。
3. 自動マウント対応のテーピング梱包。
4. 1回路2接点(SSP-122BHT)、1回路3接点(SSP-132MHT)の2タイプ。
5. 切換えタイミングの指定不可。

1. 1mm in height (horizontal).
2. Suitable for SMT reflow soldering.
3. Packaged in a tape (taping package) to allow the auto mounting of switches.
4. 1-pole, 2-contacts (SSP-122BHT), 1-pole, 3-contacts (SSP-132MHT).
5. Changeover timing cannot be specified.



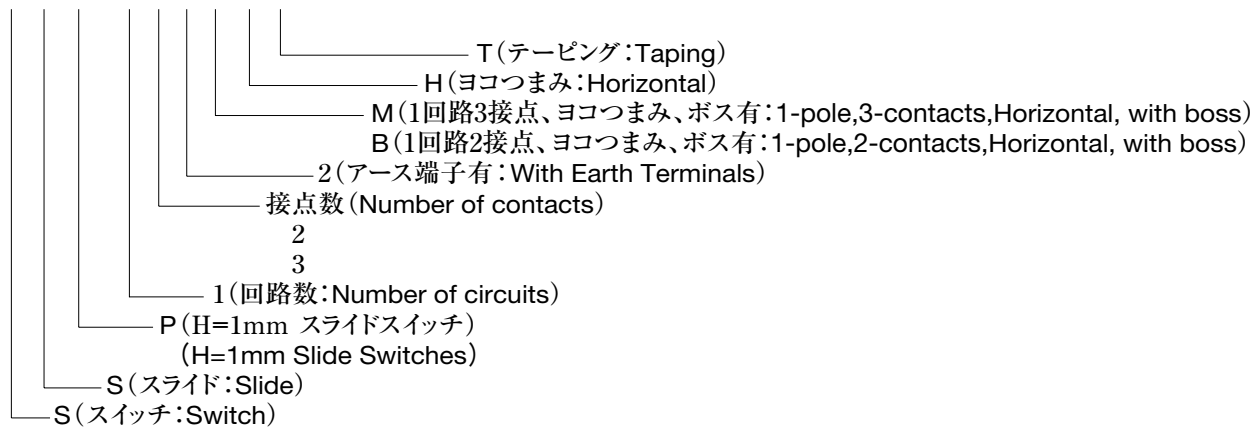
## 主な用途/APPLICATIONS

1. 小型・薄型ラジオ、ヘッドホンステレオ、液晶テレビ、ビデオカメラなど。
2. メモリーカードの書き込み禁止スイッチ。

1. For portable audios, radios, LCD TVs, video cameras, etc.
2. For protecting overwrite of memory cards.

## 機種名/MODEL NAME CODE

### SSP-122BHT



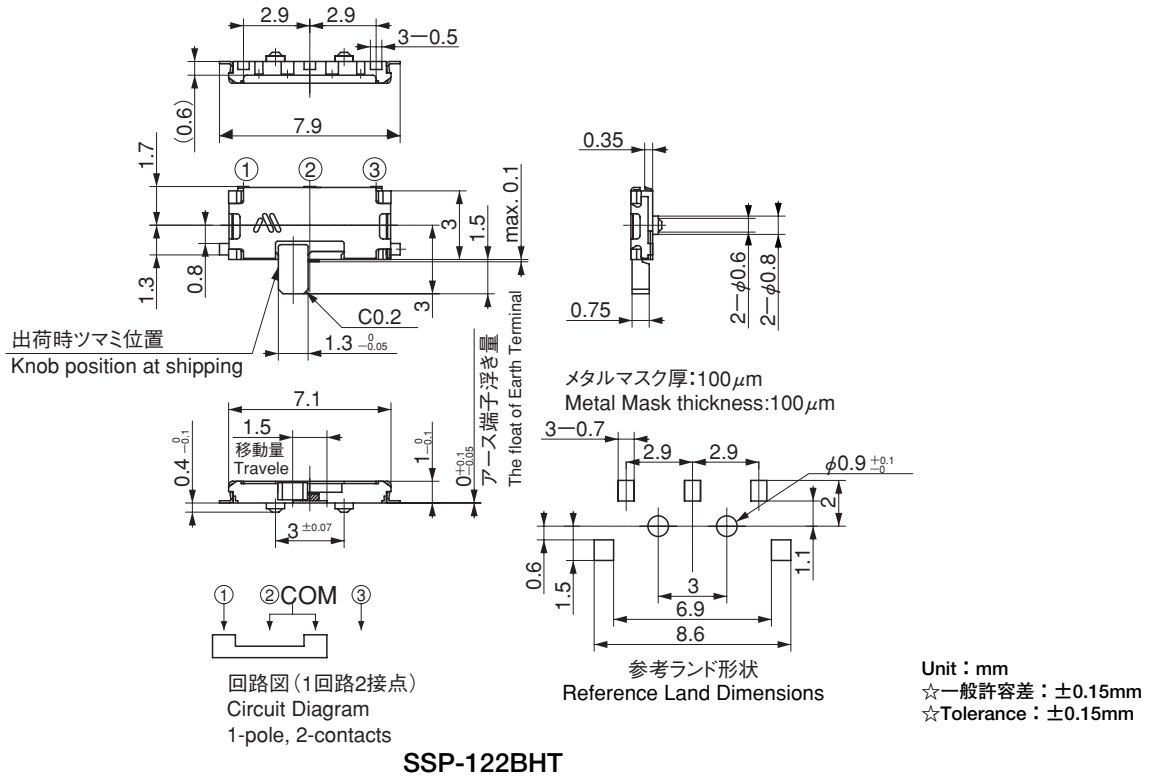
## SSP Series 規格/SPECIFICATIONS

電气的特性 Electrical Characteristics	定格: Rating	DC 4V 0.3A	0.3A, 4V DC
	接触抵抗: Contact Resistance	1Ω以下	1Ω or less
	絶縁抵抗: Insulation Resistance	10MΩ以上	10MΩ or more
	耐電圧: Withstand Voltage	AC 100V 1分間	1 minute at 100V AC
機械的特性 Mechanical Characteristics	作動力: Operating Force	2-contacts type	1.47±0.98N
		3-contacts type	1.5±1N
寿命性	Life	10,000回	10,000cycles

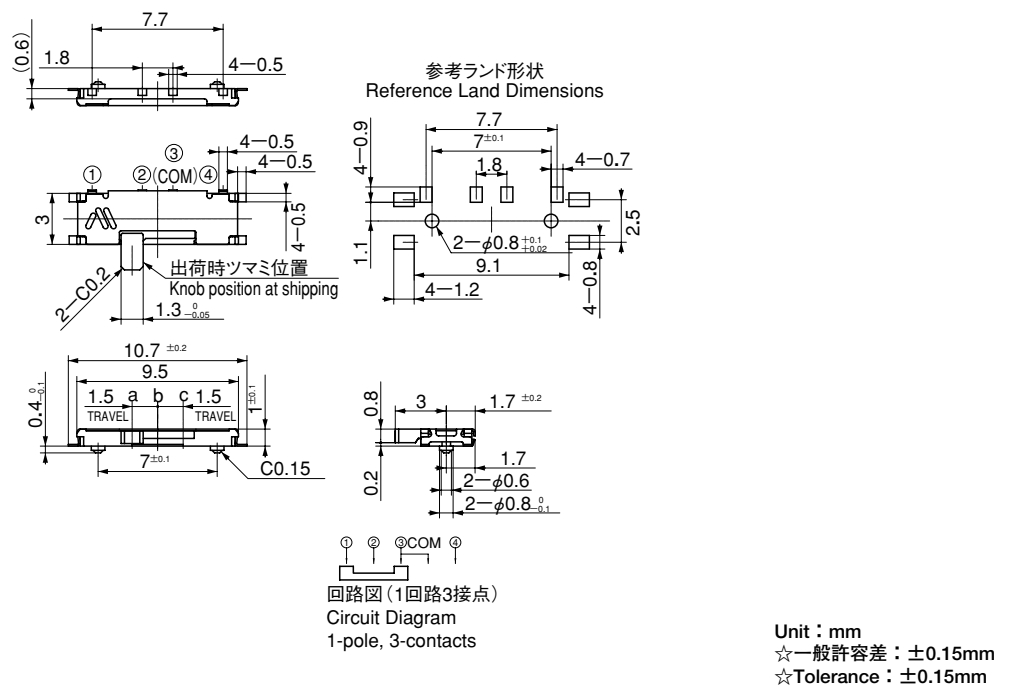
種類／TYPE

機種名 Model Name Code	品番 Order Number	回路数 No. of Poles	接点数 No. of Contacts	トラベル Travel (mm)	ツミ方向 Knob Direction	ボス Boss	梱包単位 Pcs/Reel
SSP-122BHT	R66 6546	1	2	1.5	ヨコ: Horizontal	有: With	5,000
SSP-132MHT	R66 6382	1	3	1.5	ヨコ: Horizontal	有: With	5,000

外形図／DIMENSIONS



SSP-122BHT



SSP-132MHT