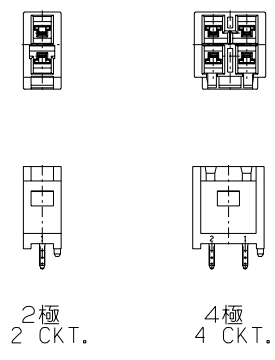
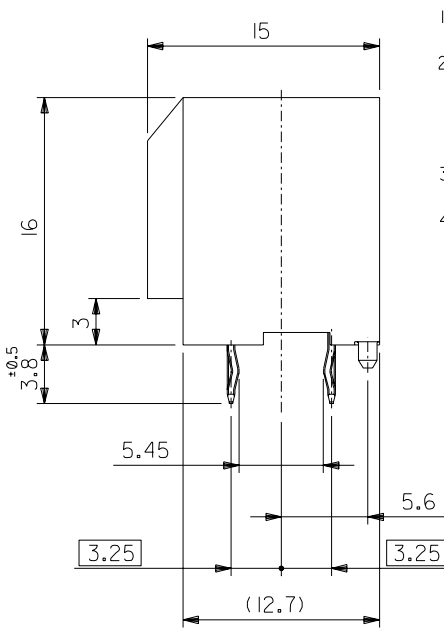
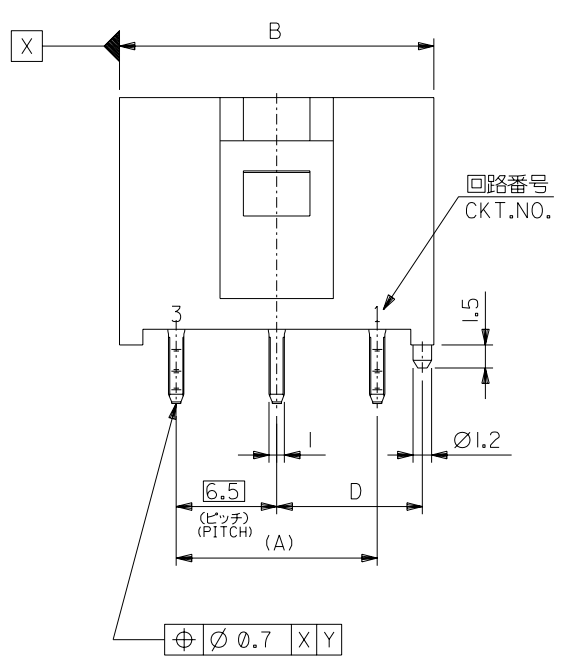


基板取り付け穴推奨寸法 (マウント面)
(基板厚: t1.6mm)
RECOMMENDED P.C. BOARD HOLE DIM. (MOUNTING SIDE)
(THK.: t1.6mm)



ロック形状図
LOCK CONFIGURATION



注記
NOTES

- 嵌合相手: 51142シリーズ
MATE WITH: 51142 SERIES
- 材質 MATERIAL
ピン: 銅合金, ニッケル下地鍍メッキ (t0.5)
PIN: COPPER ALLOY, TIN OVER NICKEL PLATED (t0.5)
ヘッダー: 66NYLON (ガラス入: 25%), UL94V-0
HEADER: 66NYLON(G.F.: 25%), UL94V-0
- 6極のキングは、両端の4ピンに付加。
KINK FOR 6 CKT. TO BE APPLIED ON 4 PIN OF BOTH SIDES.
- 53728-**19は、53728-**10の鉛フリー品である。
53728-**19 IS LEAD FREE TYPE OF 53728-**10.
53728-**6*は、53728-**1*の鉛フリー品である。
53728-**6* IS LEAD FREE TYPE OF 53728-**1*.

5. 製品型番の下一桁は色を表します。
LAST DIGIT OF PART NUMBER INDICATES COLOR.
- WHITE : 53728-**19
 - BLACK : 53728-**61
 - RED : 53728-**62
 - YELLOW : 53728-**63
 - BLUE : 53728-**64

9.42	7.34	20.34	13	53728-066*	6
9.42	7.34	20.34	13	53728-0619	
6.17	10.74	13.84	6.5	53728-046*	4
6.17	10.74	13.84	6.5	53728-0419	
2.92	7.34	7.34	—	53728-026*	2
2.92	7.34	7.34	—	53728-0219	
D	C	B	A	MATERIAL NO.	極数 CKT.

角度 ANGLE		±3°	材料 MATERIAL		注記参照 SEE NOTES	molex MOLEX-JAPAN CO.,LTD. 日本モレックス株式会社	
30以上 OVER		+0.3	仕上げ FINISH		—	REVISE ONLY ON CAD SYSTEM	
10以上 OVER 30 UNDER		+0.25	適用電線範囲 WIRE RANGE		—	TITLE 名称 6.5 WIRE TO BOARD CONN. HEADER ASS'Y (WITH BOSS, WITH KINK) -LEAD FREE-	
10 UNDER		+0.2	被覆外径 INS. RANGE		—	DRAWN BY '04/03/26 M.NABEI CHK'D BY '04/03/26 K.TOJO	
一般公差 GENERAL TOLERANCES		記号 LTR	新規作成 RELEASED U2004-3381		M.N M.S	DWG. NO. SD-53728-008	
			変更内容 REVISION RECORD		DR. CHK.	REV 0	
			日付 DATE		日付 DATE	尺度 SCALE	
			M.SASAO		—		