

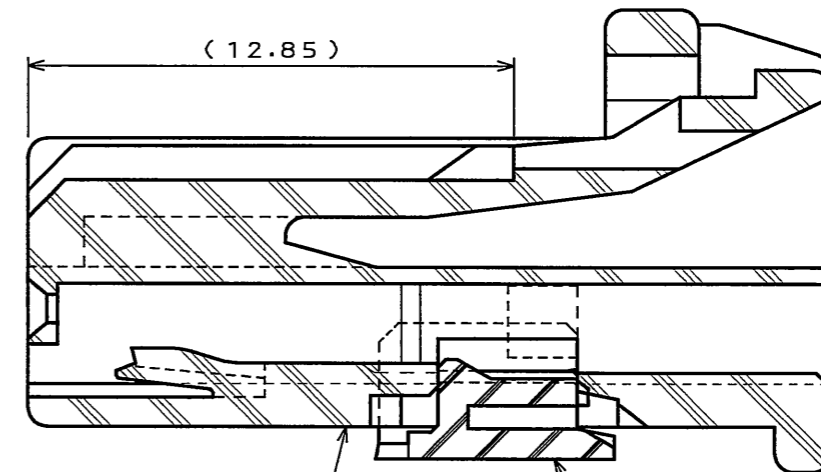
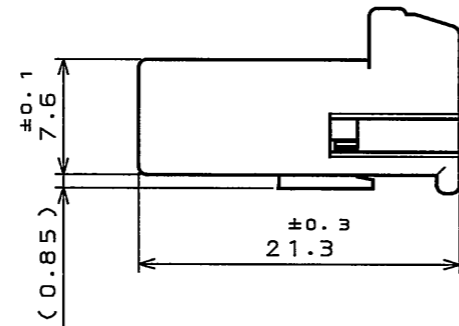
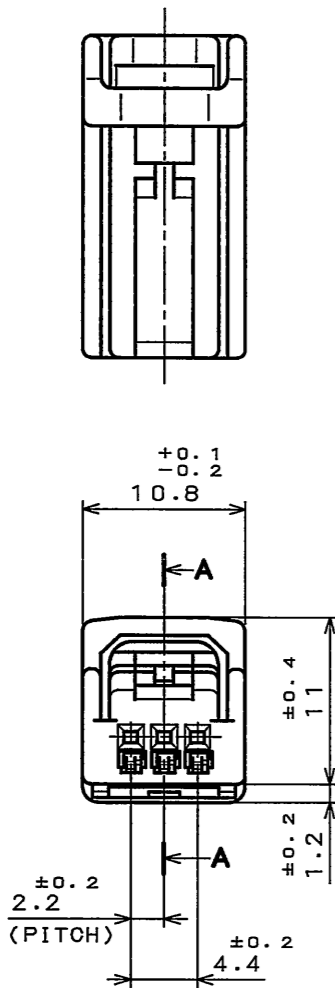
EZ8001RS

('ON 0NIMVHD)各異理図

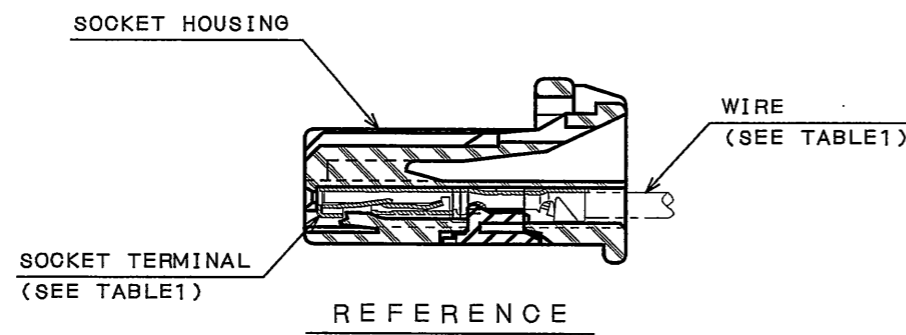
版数 REV.	年月日 DATE	DCN NO.	変更内容 DESCRIPTION	製図 DR.	担当 CHK.	査閲 APPD.	承認 APPD.
2	30.Sep.2008	066411	CHANGE OF TERMINAL MATERIALS PLATING LIST		Y.WATANABE	K.MIYAMOTO	T.KUME
3	14.Nov.2008	066892	CHANGE OF TERMINAL MATERIALS PLATING LIST		Y.WATANABE	K.Miyamoto	T.Kume

△△ TABLE1: TERMINAL MATERIALS AND PLATING LIST(端子材料・メッキ設定コード表)

CODE	PART TITLE	SJ No.	MATERIALS	PLATING	APPLICABLE WIRE
S	M34S7504F1	038527	HIGH CONDUCTIVITY COPPER ALLOY	TIN PLATING スズめっき	CHFUS 0.22sq. AVSS 0.3sq. CHFUS 0.35sq. ALL CAVITIES CAN BE APPLIED. 全キャビティ対応
M	M34S7504F2	038528	高導電性銅合金		CHFUS 0.5sq. AVSS 0.5sq. CAVS 0.5sq. CHFUS 0.75sq. CHFUS 0.75sq. ALL CAVITIES CAN BE APPLIED. 全キャビティ対応
C	M34S7504F3	038747			CAN SD 0.35sq. TWO BOTH ENDS CAVITIES CAN BE APPLIED. 両端2箇所のカビティ対応
L	M34S7504F4	038893			AVSS 0.85sq. CAVS 0.85sq. TWO BOTH ENDS CAVITIES CAN BE APPLIED. 両端2箇所のカビティ対応
X	M34S7504F5	109336			CHFUS 0.13sq. ALL CAVITIES CAN BE APPLIED. 全キャビティ対応



SECT. A-A
(SCALE 5:1)



2	RETAINER	1	PPE+PA66(ALLOY)		COLOR:BLACK
1	HOUSING	1	PPE+PA66(ALLOY)		COLOR:GRAY
符号 NO.	名称 DESCRIPTION	個数 QTY.	材料 MATERIAL	仕上 FINISH	備考 REMARKS
仕様書(SPECIFICATION) JACS-1754 JAHL-1754		第1版(ORIGINAL DATE) 3.Dec.2004		尺度(SCALE) 2:1	シリーズ(SERIES) MX34
公差差(GENERAL TOLERANCE)		製図 DR.		名称(TITLE)	
寸法(DIMENSION) 角度(ANGLES)		担当 CHK. S.HARA		MX34003SF1	
. ±0.8 X° ±		査閲 APPD.		SOCKET HOUSING	
.X ±0.4 X°X'±		承認 APPD. T.ISHIWA		質量(MASS) 1.2g	
.XX ±0.1				図面番号(DRAWING NO.) SJ100823	
.XXX ±				版数 (REV.) 3	

DOF-0-212F(05.08)

