

Type	V_{DRM} V_{RRM} V	I_{TAV} A	I_{TRMS} A	I_{TSM} 25°C, 10 ms A	$\int i^2 dt$ 25°C, 10 ms A ² s	$(dv/dt)_{cr}$ V/ μ s	$(di/dt)_{cr}$ A/ μ s	t_q typ. μ s	T_{Jmax} °C	R_{thJC} K/W	Fig.
BS t P 65 60	900	800	1 250	11 050	610 000	500 S10: 1000	100	200	125	0,04	1
BS t P 65 80	1 200										
BS t P 65 90	1 350										
BS t P 65 110	1 650										
BS t Q 68 H 253	3 800	400	630	5 500	151 000	1000	50	470	120	0,043	1
BS t Q 68 H 280	4 200										
BS t R 63 N 166	2 500	1 080	1 700	17 000	1 440 000	1 000	100	350	120	0,022	2
BS t R 63 N 186	2 800										
BS t R 63 N 200	3 000										
BS t R 65 60	900	1 400	2 200	24 500	3 000 000	500 S10: 1000	50	200	125	0,022	2
BS t R 65 80	1 200										
BS t R 65 90	1 350										
BS t R 65 110	1 650										
BS t R 65 120	1 800										
BS t R 66 146	2 200	800	1 250	13 400	900 000	500 S10: 1000	50	250	125	0,026	2
BS t R 66 166	2 500										
BS t R 66 L 146	2 200	1 200	1 900	21 500	2 300 000	500 S10: 1000	50	300	125	0,02	2
BS t R 66 L 166	2 500										
BS t R 68 H 253	3 800	860	1 350	14 800	1 100 000	1000	50	470	120	0,02	2
BS t R 68 H 266	4 000										
BS t R 68 H 280	4 200										
BS t R 68 L 186	2 800	1 000	1 570	19 000	1 800 000	1000	50	350	120	0,02	2
BS t R 68 L 213	3 200										
BS t R 68 L 233	3 500										

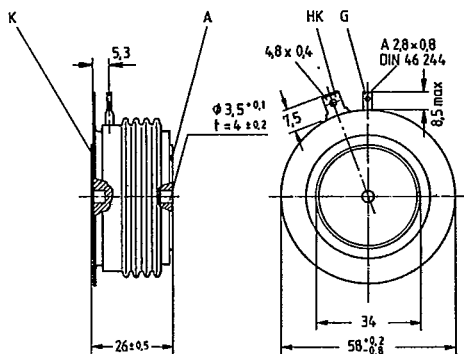


Fig. 1

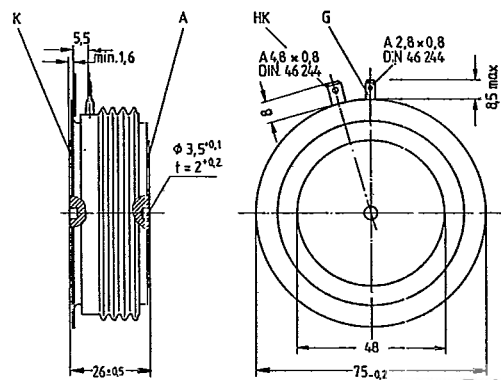


Fig. 2