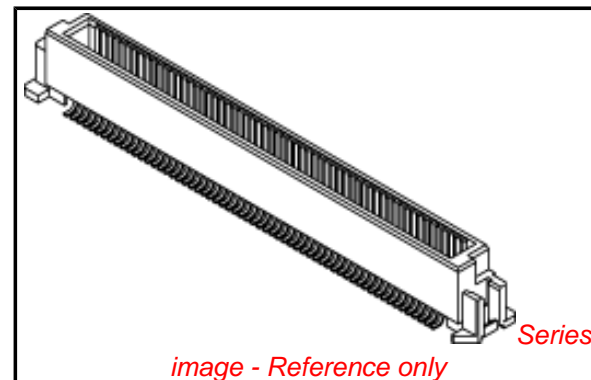


**PLEASE CHECK WWW.MOLEX.COM FOR LATEST PART INFORMATION**

**Part Number:** [0536250974](#)  
**Status:** **Active**  
**Overview:** [slimstack\\_0635mm\\_025\\_pitch](#)  
**Description:** 0.635mm (.025") Pitch SlimStack™ Header, Surface Mount, Dual Row, Vertical Stacking, 13.00mm (.512") Stack Height, Lead-free, 90 Circuits, with Embossed Tape with Cover Packaging

**Documents:**

[3D Model](#) [Product Specification PS-52760-015 \(PDF\)](#)  
[Drawing \(PDF\)](#) [RoHS Certificate of Compliance \(PDF\)](#)



**General**

Product Family	PCB Headers
Series	<a href="#">53625</a>
Application	Board-to-Board
Comments	Stacking-Type
Overview	<a href="#">slimstack_0635mm_025_pitch</a>
Product Name	SlimStack™

**Physical**

Breakaway	No
Circuits (Loaded)	90
Circuits (maximum)	90
Color - Resin	Natural
Durability (mating cycles max)	50
First Mate / Last Break	No
Glow-Wire Compliant	No
Guide to Mating Part	No
Keying to Mating Part	None
Lock to Mating Part	None
Mated Height (in)	0.276 In, 0.512 In
Mated Height (mm)	13.00 mm, 7.00 mm
Material - Metal	Phosphor Bronze, Stainless Steel
Material - Plating Mating	Gold
Material - Plating Termination	Tin
Material - Resin	High Temperature Thermoplastic
Number of Rows	2
Orientation	Vertical
PCB Locator	Yes
PCB Retention	Yes
Packaging Type	Embossed Tape on Reel
Pitch - Mating Interface (in)	0.025 In
Pitch - Mating Interface (mm)	0.64 mm
Plating min: Mating (µin)	10
Plating min: Mating (µm)	0.25
Plating min: Termination (µin)	40
Plating min: Termination (µm)	1
Polarized to PCB	Yes
Robotic Placement	Metal Cap
Shrouded	Fully
Stackable	No
Temperature Range - Operating	-55°C to +85°C
Termination Interface: Style	Surface Mount

**Electrical**

Current - Maximum per Contact	0.5A
-------------------------------	------

<b>EU RoHS</b> <b>ELV and RoHS</b> <b>Compliant</b> <b>REACH SVHC</b> <b>Contains SVHC: No</b> <b>Halogen-Free</b> <b>Status</b> <b>Not Reviewed</b>	<b>China RoHS</b> 
---	--

**Need more information on product environmental compliance?**  
 Email [productcompliance@molex.com](mailto:productcompliance@molex.com)  
 For a multiple part number RoHS Certificate of Compliance, [click here](#)  
 Please visit the [Contact Us](#) section for any non-product compliance questions.

**Search Parts in this Series**  
[53625Series](#)

**Mates With**  
 SlimStack™ Receptacle [52760](#) , [52837](#) ,  
[52885](#) , [52901](#)

Voltage - Maximum

100V

**Material Info**

**Reference - Drawing Numbers**

Packaging Specification

SPK-53625-001

Product Specification

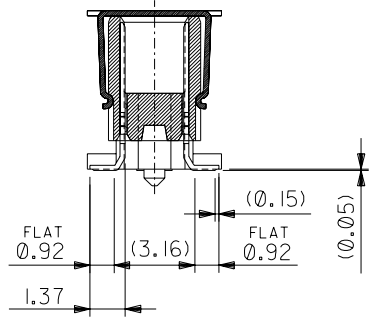
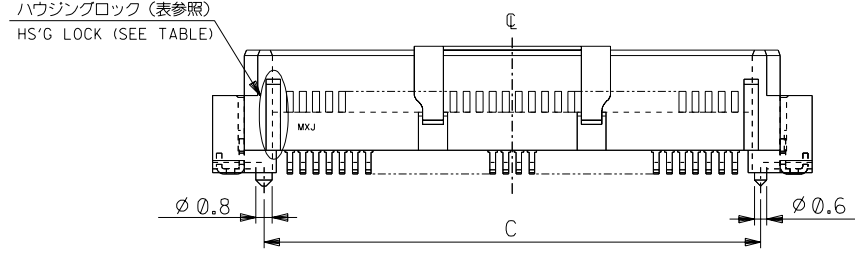
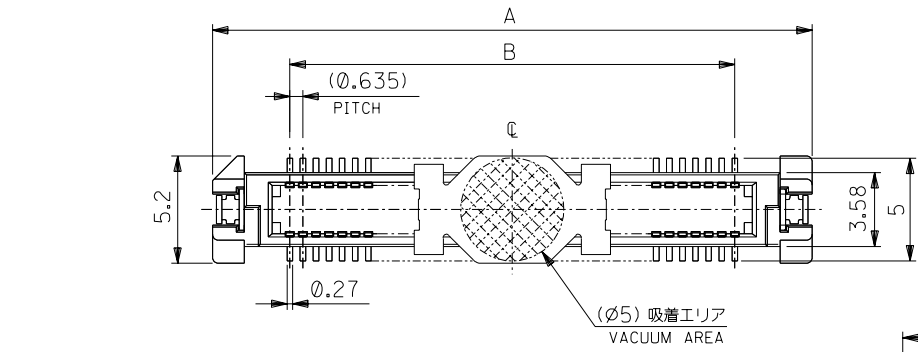
PS-52760-015, RPS-52760-017, RPS-52760-018,  
RPS-52760-020, RPS-52760-021, RPS-52760-027,  
RPS-52760-029

Sales Drawing

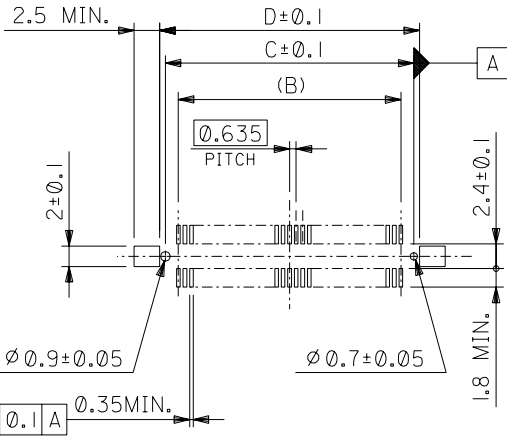
SD-53625-002, SD-53625-003

This document was generated on 05/25/2010

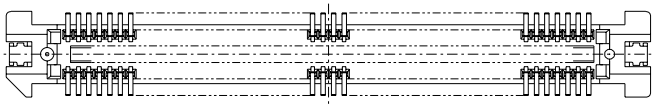
**PLEASE CHECK [WWW.MOLEX.COM](http://WWW.MOLEX.COM) FOR LATEST PART INFORMATION**



半田付け部詳細図  
DETAIL FOR SOLDERING AREA



推奨基板寸法  
RECOMMENDED PCB PATTERN LAYOUT  
(SCALE:2-1)



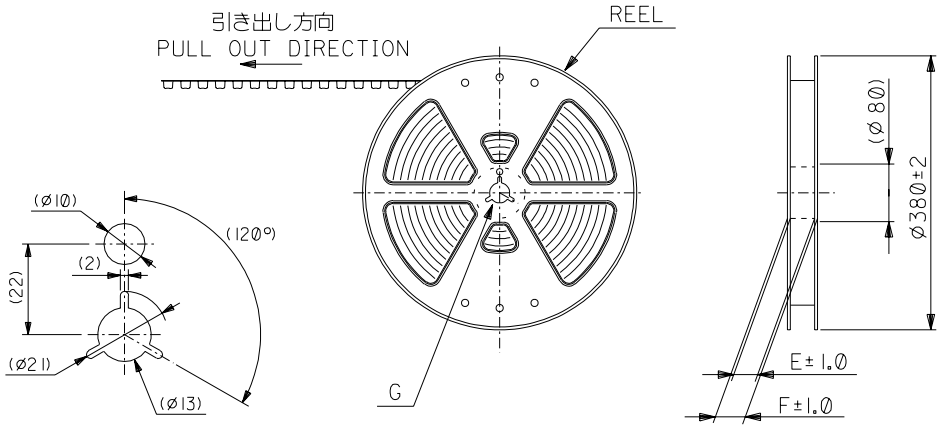
注) NOTES

- 材質 MATERIAL  
ハウジング: ガラス入りPPS、茶色、UL94V-0  
HOUSING: G.F.PPS, BROWN, UL94V-0  
ターミナル: 銅合金 (t = 0.2)  
TERMINAL: COPPER ALLOY  
補強金具: 銅合金 (t = 0.25)  
FITTING NAIL: COPPER ALLOY  
吸着カバー: ステンレス (t = 0.2)  
VACUUM COVER: STAINLESS STEEL
- メッキ仕様 PLATING  
ターミナル: 接点部 : 金メッキ 0.25 μmMIN.  
TERMINAL: CONTACT AREA: GOLD 0.25 MICROMETER MIN.  
半田付け部: 錫メッキ 1.0 μmMIN.  
SOLDER TAIL AREA: TIN 1.0 MICROMETER MIN.  
下地メッキ: ニッケルメッキ 1.5 μmMIN.  
UNDER-PLATING: NICKEL 1.5 MICROMETER MIN.  
補強金具: 錫メッキ 1.0 μmMIN.  
FITTING NAIL: TIN 1.0 MICROMETER MIN.  
下地メッキ: ニッケルメッキ 1.0 μmMIN.  
UNDER-PLATING: NICKEL 1.0 MICROMETER MIN.

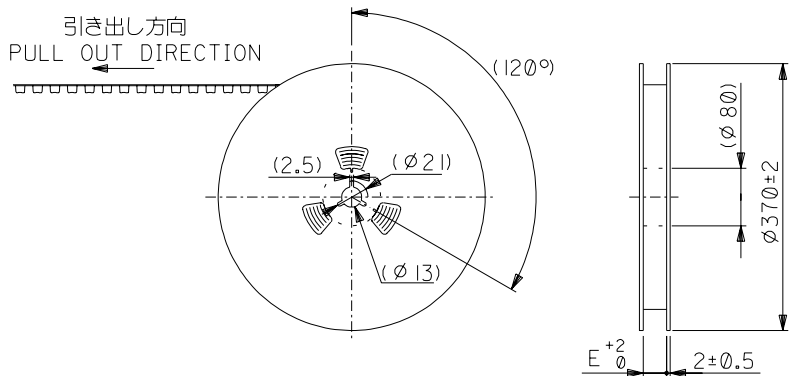
- テールのバラツキ寸法 TAIL COPLANARITY  
テール平坦度は、0.1 MAX.とする。  
TAILS COPLANARITY TO BE 0.1 MAX.
- エンボス対応済みの極数については、SD-53625-003を参照下さい。  
FOR THE EMBOSSED PACKAGE PRODUCTS, SEE SD-53625-003.
- 本製品は 53625-\*\*\*2 の鉛フリー品である。  
THIS PRODUCT IS LEAD FREE OF 53625-\*\*\*2.

無し NO	79.17	78.07	75.565	83.07	53625-2474	53625-2472	240	○
	66.47	65.37	62.865	70.37	—	-2072	200	—
	60.12	59.02	56.515	64.02	—	-1872	180	—
	53.77	52.67	50.165	57.67	53625-1674	-1672	160	○
	47.42	46.32	43.815	51.32	↑ -1474	-1472	140	○
	41.07	39.97	37.465	44.97	-1274	-1272	120	○
	34.72	33.62	31.115	38.62	-1074	-1072	100	—
	31.55	30.45	27.94	35.45	-0974	-0972	90	○
	28.37	27.27	24.765	32.27	-0874	-0872	80	○
	25.2	24.1	21.59	29.1	-0774	-0772	70	—
有り YES	24.56	23.46	20.955	28.46	-6874	-6872	68	—
	22.02	20.92	18.415	25.92	-0674	-0672	60	—
	18.85	17.75	15.24	22.75	-0574	-0572	50	○
	15.67	14.57	12.065	19.57	-0474	-0472	40	○
	12.5	11.4	8.89	16.4	↓ -0374	↓ -0372	30	○
9.32	8.22	5.715	13.22	53625-0274	53625-0272	20	—	
ハウジングロック HS'G LOCK	D	C	B	A	エンボス梱包 EMBOSSED PACKAGING	製品番号 MATERIAL NO.	極数 CKT. NO.	量産対応 AVAILABLE
						MODEL NO.	53625-***72	

角度 ANGLE	±3°				材料 MATERIAL	注) 参照 SEE NOTES	MOLEX-JAPAN CO., LTD. 日本モレックス株式会社	
30°以上 OVER	+0.3				仕上げ FINISH	注) 参照 SEE NOTES		REVISE ONLY ON CAD SYSTEM
10°以上 OVER	+0.25				適用電線範囲 WIRE RANGE	—		TITLE 名称
10° UNDER	+0.2				被覆外径 INS. RANGE	—		0.635 PITCH B-TO-B CONN. PLUG HS'G COVER ASS'Y -LEAD FREE-
一般公差 GENERAL TOLERANCES		記号 LTR	変更内容 REVISION RECORD	DR. CHK.	日付 DATE	材料 MATERIAL	DWG. NO.	REV
		0	新規作成 RELEASED (J2004-4233)	Y.W.	04/05/14	DRAWN BY: 04/05/14 Y.WADA	SD-53625-002	0
						CHK'D BY: 04/05/14 M.SASAO		
						APP'D BY: 04/05/14 M.SASAO		
						尺度 SCALE 4-1		



キャリアテープ幅：24mm～56mm  
CARRIER TAPE WIDTH : 24mm-56mm



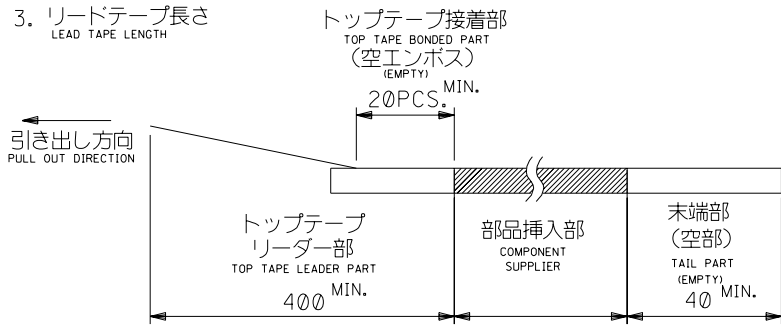
キャリアテープ幅：72mm～104mm  
CARRIER TAPE WIDTH : 72mm-104mm

注) NOTES

1. 製品番号 53625-\*\*\*72 の詳細寸法については、SD-53625-002 を参照下さい。  
IN THE PACKAGE ,PART NO.53625-\*\*\*72 DETAILED DIMENSIONS , SEE SD-53625-002

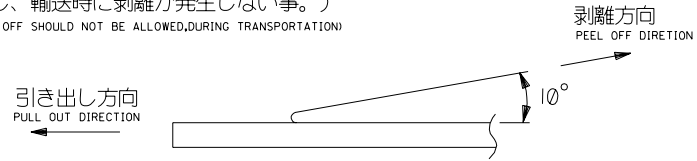
2. 梱包数量 : NUMBER OF CONNECTORS :

CIRCUITS	NUMBER
OTHERS	1000 PCS/REEL
240	800 PCS/REEL



4. トップテープの剥離強度 (剥離方向は下図参照)  
PEELING OFF FORCE OF TOP TAPE (PEELING DIRECTION AS SHOWN IN FOLLOWING FIG.)  
0.1~1.3N (10~130gf) : キャリアテープ幅 24mm～104mm  
CARRIER TAPE WIDTH 24mm-104mm

尚、本規格値は、出荷時に適用。  
THIS REQUIREMENT SHOULD BE APPLIED AT SHIPMENT  
(但し、輸送時に剥離が発生しない事。)  
(PEEL OFF SHOULD NOT BE ALLOWED,DURING TRANSPORTATION)



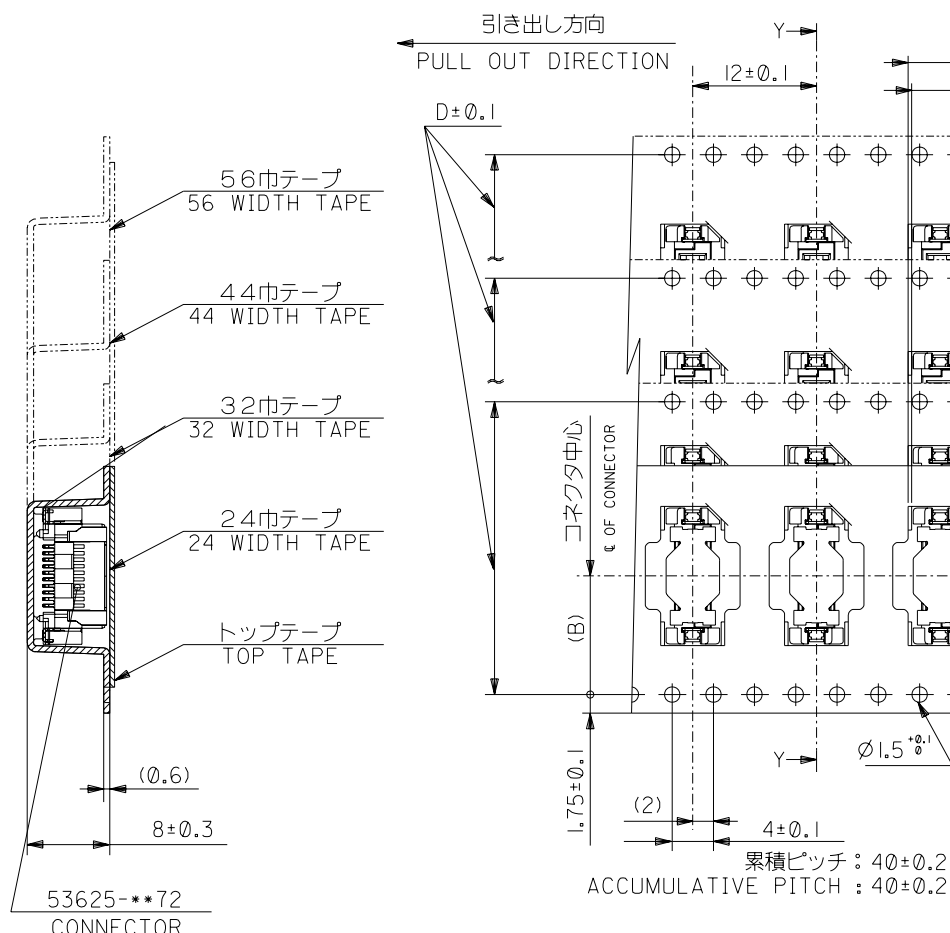
5. 材料 MATERIAL  
キャリアテープ : ポリプロピレン (PP)  
CARRIER TAPE : POLYPROPYLENE (PP)  
トップテープ : PET, PE, PEF  
TOP TAPE : PET, PE, PEF  
リール REEL : キャリアテープ幅 24mm～56mm : ポリスチレン  
CARRIER TAPE WIDTH 24mm-56mm : POLYSTYRENE  
キャリアテープ幅 72mm～104mm : 紙  
CARRIER TAPE WIDTH 72mm-104mm : CARD BOARD

6. 本製品は53625-\*\*\*4の鉛フリー品である。  
THIS PRODUCT IS LEAD FREE OF 53625-\*\*\*4.

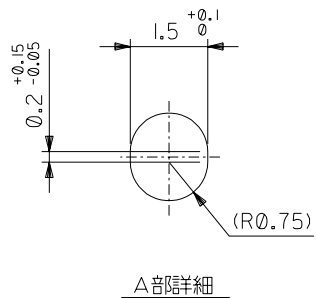
角度 ANGLE	+30	材料 MATERIAL	注参照 SEE NOTES
30 以上 OVER	+0.3	仕上げ FINISH	—
10 以上 30 未満 UNDER	+0.25	適用電線範囲 WIRE RANGE	—
未満 10 UNDER	+0.2	被覆外径 INS. RANGE	—
一般公差 GENERAL TOLERANCES	① 新規作成 RELEASED (J2004-4233)	DRAWN BY '04/05/14 Y.WADA	CHK'D BY '04/05/14 M.SASAO
	② 変更内容 REVISION RECORD	DR. M.S	DATE '04/05/14
	記号 LTR	日付 DATE	尺度 SCALE

MODEL NO.	53625-***74
molex MOLEX-JAPAN CO.,LTD. 日本モレックス株式会社	
REVISE ONLY ON CAD SYSTEM	
TITLE 名称 53625-***72 TAPING PACKAGE -LEAD FREE-	
DWG. NO.	(SHEET 1 OF 3)
SD-53625-003	REV 0

DWG. NO.  
SD-53625-003



断面 Y-Y  
SECTION Y-Y



A部詳細

61.4	57.4	52.4	56 <sup>±0.3</sup>	26.2	38.9	53625-1074	100	—
					35.8	-0974	90	○
49.4	45.4	40.4	44 <sup>±0.3</sup>	20.2	32.6	-0874	80	○
					29.4	-0774	70	—
					28.8	-6874	68	—
					26.2	-0674	60	—
					23.1	-0574	50	○
37.4	33.4	28.4	32 <sup>±0.3</sup>	14.2	19.9	-0474	40	○
					16.7	-0374	30	○
29.4	25.4	—	24 <sup>±0.3</sup>	11.5	13.5	53625-0274	20	—
F	E	D	C	(B)	(A)	MATERIAL NO.	極数 NO. OF CXTS.	量産対応 AVAILABLE

MODEL NO. 53625-\*\*74

角度 ANGLE	±30				材料 MATERIAL	注参照 SEE NOTES
30 以上 OVER	+0.3				仕上げ FINISH	—
10 以上 OVER 30 UNDER	+0.25				適用電線範囲 WIRE RANGE	—
未滿 10 UNDER	+0.2				被覆外径 INS. RANGE	—
一般公差 GENERAL TOLERANCES		新規作成 RELEASED (J2004-4233)	Y.W.	04/05/14	DRAWN BY Y.WADA	CHK'D BY M.SASAO
		変更内容 REVISION RECORD	DR. M.S	04/05/14	APP'D BY M.SASAO	尺度 SCALE
			日付 DATE			

MOLEX-JAPAN CO.,LTD.  
日本モレックス株式会社

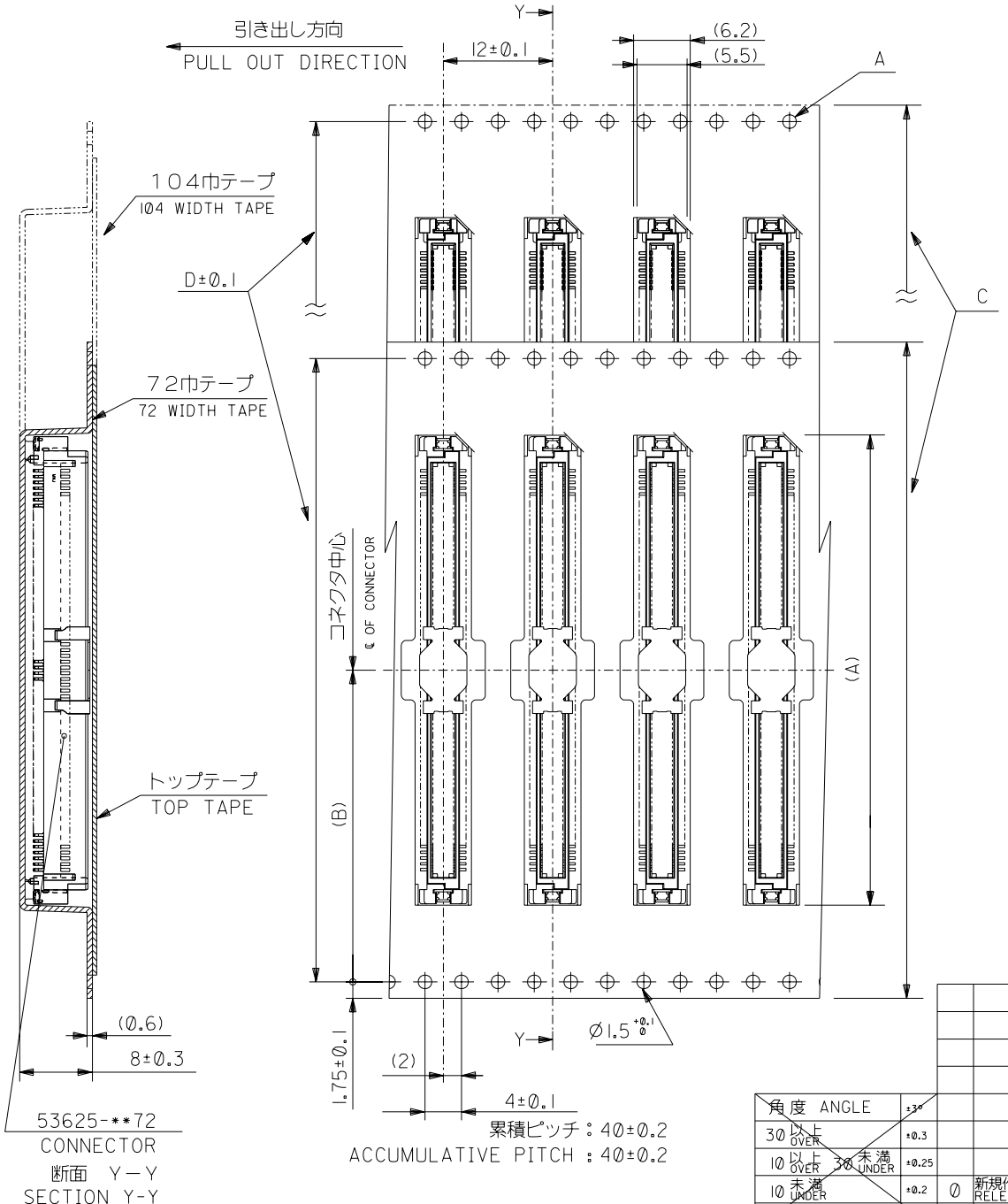
REVISE ONLY ON CAD SYSTEM

TITLE 名称  
53625-\*\*72  
TAPING PACKAGE  
-LEAD FREE-

DWG. NO. (SHEET 2 OF 3) REV 0  
SD-53625-003

DWC. NO. SD-53625-003

DIMENSIONS IN METRIC DO NOT SCALE DRAWING



104.4	100.4	104±0.3	50.2	83.4	53625-2474	240	○	
72.4	68.4	72±0.3	34.2	58	53625-1674	160	○	
				51.6	53625-1474	140	○	
				45.3	53625-1274	120	○	
E	D	C	キャリアテープ幅 CARRIER TAPE WIDTH	(B)	(A)	MATERIAL NO.	極数 NO. OF XTLS.	量産対応 AVAILABLE

MODEL NO. 53625-\*\*\*74

材料 MATERIAL	注参照 SEE NOTES
仕上げ FINISH	—
適用電線範囲 WIRE RANGE	—
被覆外径 INS. RANGE	—
DRAWN BY '04/05/14 Y.WADA	CHK'D BY '04/05/14 M.SASAO
APP'D BY '04/05/14 M.SASAO	尺度 SCALE
角度 ANGLE	30
30 以上 OVER	+0.3
10 以上 30 未満 OVER 30 UNDER	+0.25
10 未満 UNDER	+0.2
一般公差 GENERAL TOLERANCES	新規作成 RELEASED (J2004-4233)
記号 LTR	変更内容 REVISION RECORD
DR. CHK.	日付 DATE

MOLEX-JAPAN CO.,LTD.  
日本モレックス株式会社

REVISE ONLY ON CAD SYSTEM

TITLE 名称  
53625-\*\*\*72  
TAPING PACKAGE  
-LEAD FREE-

DWG. NO. (SHEET 3 OF 3) REV 0  
SD-53625-003