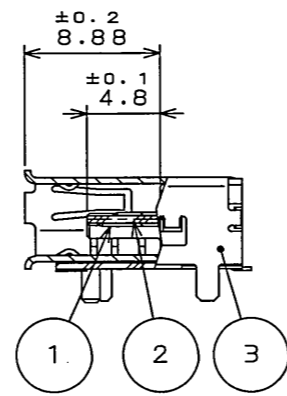
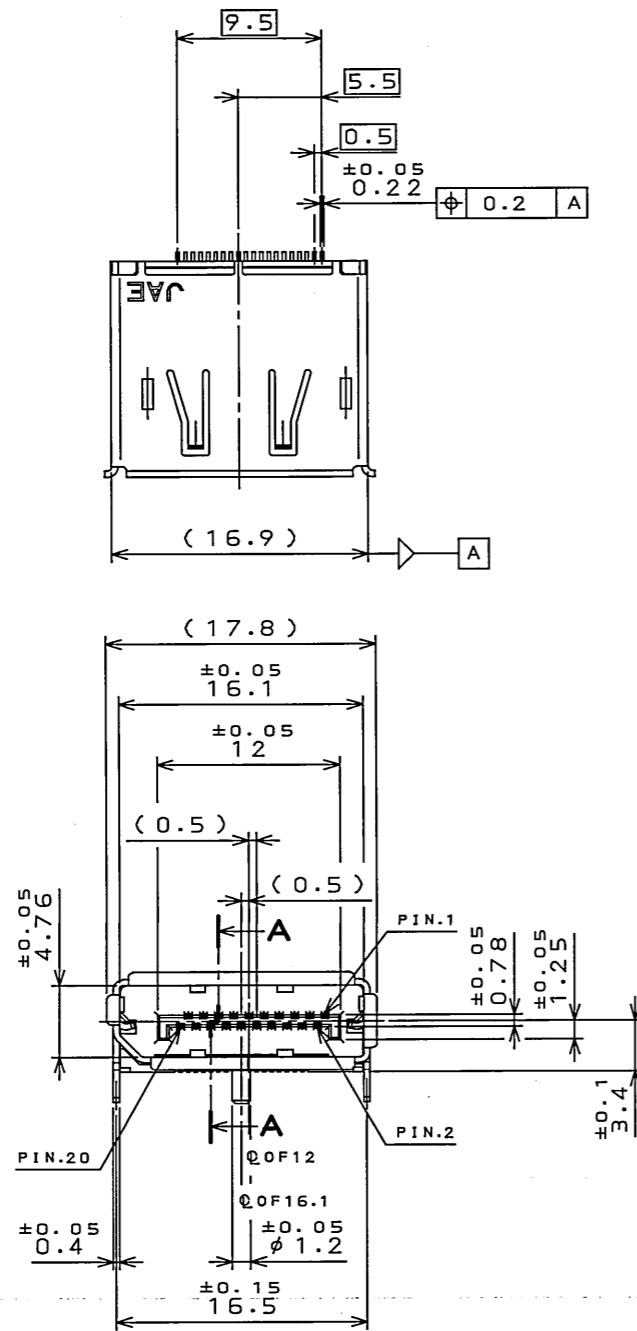
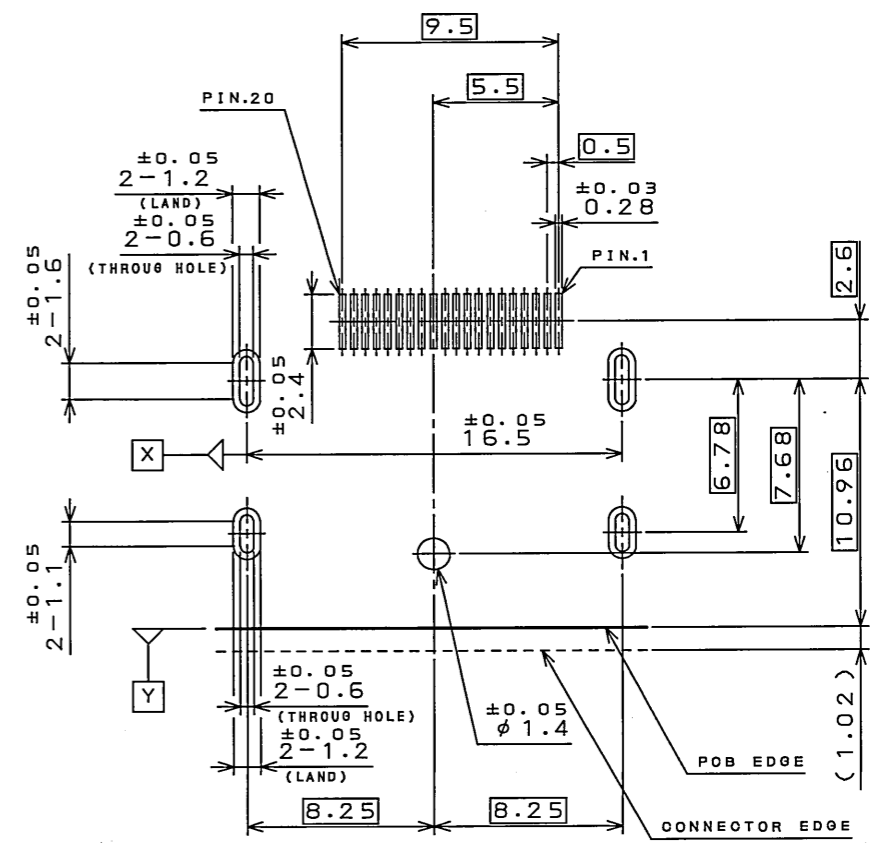
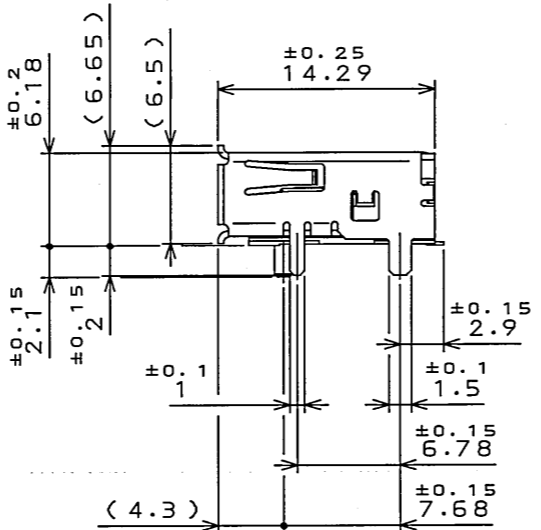


098701RS
(ON DRAWING)台架図

版数 REV.	年月日 DATE	DCN NO.	変更内容 DESCRIPTION	製図 DR.	担当 CHK.	査閲 APPD.	承認 APPD.



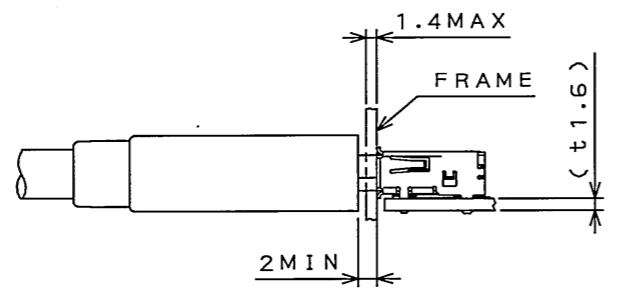
SECT. A-A
(SCALE 2:1)



ALL POSITION TOLERANCE
±0.06 X Y

APPLICABLE P.C.B. DIMENSION (REF.)
適合基板寸法(参考)

NOTE1. COPLANALITY OF SMT TERMINAL IS 0.1 MAX.
注1. SMT端子のコプラナリティは0.1以下とする。



MATED CONDITION (REF.)
嵌合状態図(参考)

3	SHELL シェル	1	COPPER ALLOY 銅合金	TIN PLATING Snめっき	
2	INSULATOR インシュレータ	1	HEAT RESISTING PLASTICS 耐熱性プラスチック		UL94V-0 COLOR: BLACK 色相: 黒
1	CONTACT コンタクト	20	COPPER ALLOY 銅合金	CONTACT AREA: GOLD PLATING OVER NICKEL TERMINAL AREA: TIN PLATING OVER NICKEL 端子部: Snめっき	CONTACT AREA: Au0.3μm MIN. 端子部: Au0.3μm 以上
符号 NO.	名称 DESCRIPTION	個数 QTY.	材料 MATERIAL	仕上 FINISH	備考 REMARKS
仕様書 (SPECIFICATION) JACS-30115		第1版 (ORIGINAL DATE) 24.Jul.2007		尺度 (SCALE) 2:1	シリーズ (SERIES) DP1
製図 DR.		担当 CHK. T.OYAKE		名称 (TITLE) DP1R020JQ1	
公差 (GENERAL TOLERANCE)		査閲 APPD. <i>W. Watanabe</i>		日本航空電子工業株式会社 JAPAN AVIATION ELECTRONICS INDUSTRY, LTD.	
寸法 (DIMENSION)		承認 APPD. <i>J. Shibata</i>		図面番号 (DRAWING NO.) SJ107860	
. ±0.8				質量 (MASS)	
.X ±0.4				JAE CONNECTOR DIV. PROPRIETARY. COPYRIGHT (C) 2007. JAPAN AVIATION ELECTRONICS INDUSTRY, LTD.	
.XX ±0.1					
.XXX ±					

DOF-0-212F(05.08)



SIZE AB 1