

2SC563, 2SC563A

シリコン NPN エピタキシャルプレーナ型 / Si NPN Epitaxial Planar

テレビ映像中間周波増幅終段用 / Video IF Output Stage

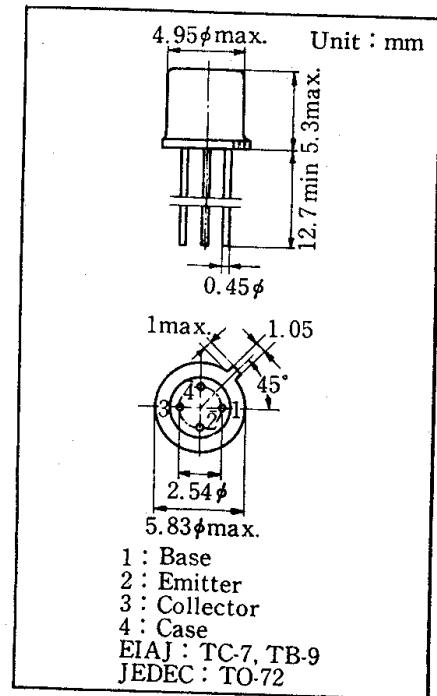
特徴 / Features

- コレクタ帰還容量 C_{re} が小さい。 / Low C_{re}

最大定格 / Absolute Maximum Ratings ($T_a=25^\circ\text{C}$)

| Item | Symbol | Value | Unit |
|-----------------|-----------|----------|------------------|
| コレクタ・ベース電圧 | V_{CBO} | 40 | V |
| コレクタ・ エミッタ電圧 | 2SC563 | 25 | V |
| | 2SC563A | 40 | |
| エミッタ・ベース電圧 | V_{EBO} | 4 | V |
| コレクタ電流 | I_C | 25 | mA |
| ベース電流 | I_B | 2 | mA |
| コレクタ 損失 | 2SC563 | 145 | mW |
| | 2SC563A | 300 * | |
| 接合部温度 | T_j | 175 | $^\circ\text{C}$ |
| 保存温度 | T_{stg} | -55~+175 | $^\circ\text{C}$ |

* 付属品 No. 36 放熱片付 / With a heat sink No. 36

電気的特性 / Electrical Characteristics ($T_a=25^\circ\text{C}$)

| Item | Symbol | Condition | min. | typ. | max. | Unit |
|-----------------|---------------|--|------|------|------|------------|
| コレクタ・ベース電圧 | V_{CBO} | $I_C=10\mu\text{A}, I_E=0$ | 40 | | | V |
| コレクタ・ エミッタ電圧 | 2SC563 | $I_C=2\text{mA}, I_B=0$ | 25 | | | V |
| | 2SC563A | | 40 | | | |
| エミッタ・ベース電圧 | V_{EBO} | $-I_E=10\mu\text{A}, I_C=0$ | 4 | | | V |
| 直流電流増幅率 | h_{FE} | $V_{CB}=10\text{V}, -I_E=7\text{mA}$ | 38 | | | |
| トランジション周波数 | f_T | $V_{CB}=10\text{V}, -I_E=5\text{mA}$ | 360 | 550 | 820 | MHz |
| ベース・エミッタ電圧 | V_{BE} | $V_{CB}=10\text{V}, -I_E=7\text{mA}$ | | 0.9 | | V |
| コレクタ・エミッタ飽和電圧 | $V_{CE(sat)}$ | $I_C=10\text{mA}, I_B=1\text{mA}$ | | 0.15 | | V |
| コレクタ帰還容量 | $-C_{re}$ | $V_{CB}=10\text{V}, -I_E=1\text{mA}, f=10.7\text{MHz}$ | | 0.23 | 0.32 | pF |
| 伝達アドミタンス | Y_{fe} | $V_{CB}=5\text{V}, -I_E=7\text{mA}, f=35\text{MHz}$ | 110 | 140 | | m Ω |